

Canal caliente UltraSync-E Gen 2.0

Manual de servicio del canal caliente

Edición: v 2.0 — Agosto de 2018

N.º de documento: 6162831

Este manual del producto proporciona la información necesaria para lograr un funcionamiento y/o mantenimiento seguros. Husky se reserva el derecho de realizar modificaciones en los productos, como parte del esfuerzo para la mejora continua del producto, de sus características y de su rendimiento. Estos cambios pueden dar lugar a medidas de seguridad diferentes o adicionales, que se comunicarán a los clientes por medio de boletines a medida que se produzcan los cambios.

Este documento contiene información de propiedad exclusiva de Husky Injection Molding Systems Limited. A excepción de los derechos expresamente conferidos por contrato, este documento no puede ser publicado ni utilizado con fines comerciales, ya sea parcialmente o en su totalidad, sin el consentimiento previo y por escrito de Husky Injection Molding Systems Limited.

A pesar de lo citado anteriormente, Husky Injection Molding Systems Limited otorga la autorización a sus clientes para reproducir este documento únicamente para su uso interno.

Los nombres de productos, servicios o logotipos de Husky® a los que se hace referencia en este manual son marcas registradas de Husky Injection Molding Systems Ltd. y pueden ser utilizados por algunas de sus empresas filiales bajo licencia.

Todas las marcas de terceros son propiedad de sus respectivos fabricantes y pueden estar protegidas mediante las leyes y tratados aplicables de copyright y marca registrada o cualquier otra ley de propiedad intelectual. Cada uno de estos fabricantes se reserva expresamente los derechos sobre dicha propiedad intelectual.

©2012 – 2018 Husky Injection Molding Systems Ltd. Todos los derechos reservados.

Información general

Números de teléfono de soporte técnico

Norteamérica	N.º gratuito	1-800-465-HUSKY (4875)
Europa	Países CE (mayoría de países)	008000 800 4300
	Directo y de fuera de la CE	+ (352) 52115-4300
Asia	N.º gratuito	800-820-1667
	N.º directo	+86-21-3849-4520
América Latina	Brasil	+55-11-4589-7200
	México	+52-5550891160 opción 5

Para obtener servicio in situ, ponerse en contacto con su oficina regional de ventas y servicio más cercana de Husky.

Para resolver preguntas y cuestiones que no sean urgentes, también se puede enviar un correo electrónico a Husky a la dirección techsupport@husky.ca.

Oficinas de ventas y servicio regionales de Husky

Para encontrar la ubicación más cercana, visitar www.husky.co.

Actualizaciones de productos

Existen actualizaciones disponibles que pueden mejorar el rendimiento, reducir los tiempos de ciclo y añadir funcionalidad al equipo Husky.

Para consultar las actualizaciones disponibles para su equipo Husky, se puede visitar el sitio web www.husky.co o llamar a la oficina regional de ventas y servicio más cercana de Husky.

Pedido de piezas de repuesto

Todos los repuestos para equipos Husky se pueden solicitar a través del centro de distribución de repuestos Husky más cercano o bien en línea en la dirección www.husky.co.

Renovación de canales calientes

Husky ofrece servicios de reparación, modificación y actualización de canales calientes de Husky. Para más detalles, ponerse en contacto con la oficina regional de ventas y servicio de Husky.

Tabla de contenidos

Información general.....	iii
Números de teléfono de soporte técnico.....	iii
Oficinas de ventas y servicio regionales de Husky.....	iii
Actualizaciones de productos.....	iii
Pedido de piezas de repuesto.....	iii
Renovación de canales calientes.....	iv
Capítulo 1: Introducción.....	11
1.1 Finalidad del equipo.....	11
1.2 Limitaciones de uso.....	11
1.3 Modificaciones no autorizadas.....	11
1.4 Equipo auxiliar.....	11
1.5 Documentación.....	12
1.5.1 Manuales.....	12
1.5.2 Esquemas y planos de ingeniería.....	13
1.5.3 Convenciones de alerta de seguridad.....	13
1.6 Formación.....	14
1.7 Placas de características.....	14
1.7.1 Placa de características del canal caliente.....	15
1.8 Herramientas especiales.....	16
1.8.1 Útiles de desmontaje de la punta de boquilla y herramientas de extracción de resistencias.....	16
1.8.2 Herramientas de extracción de la aguja del obturador.....	17
1.8.3 Herramientas de extracción del anillo delantero.....	17
1.8.4 Herramienta de instalación de circlips.....	18
1.8.5 Vasos estándar de desmontaje de la punta de boquilla.....	18
1.8.6 Herramientas de desforramiento de hilos del termopar.....	19
1.8.7 Herramientas de extracción para termopares de un solo sensor.....	19
1.8.8 Herramientas de instalación de anillos de presión y divididos.....	19
1.8.9 Herramientas de prensado para terminales de contacto (conectores de 25 o 64 terminales).....	19
1.8.10 Boquillas de engrase.....	20
Capítulo 2: Resumen de seguridad.....	21
2.1 Personal cualificado.....	21
2.2 Pautas de seguridad.....	21
2.3 Peligros para la seguridad.....	22
2.3.1 Peligros mecánicos.....	22
2.3.2 Peligros de quemaduras.....	23
2.3.3 Peligros por presión elevada.....	23
2.3.4 Peligros eléctricos.....	24
2.3.5 Emisiones de gases, vapores y polvo.....	24
2.3.6 Peligro de resbalones, tropiezos o caídas.....	24

2.3.7 Peligros del izado.....	25
2.4 Señalizaciones de seguridad.....	25
2.5 Bloqueo y señalización.....	27
2.6 Equipo de protección individual y equipo de seguridad.....	27
2.6.1 Equipo de protección individual (EPI).....	28
2.6.2 Equipo de seguridad.....	28
2.7 Hoja de datos de seguridad de materiales (HDSM).....	29
2.8 Materiales, piezas y procesado.....	30
2.9 Tiras de bloqueo de seguridad.....	30
2.10 Barras de izado y anillos de izado giratorios.....	31
Capítulo 3: Especificaciones.....	33
3.1 Peso.....	33
3.2 Temperatura de funcionamiento.....	33
3.3 Especificaciones del sistema eléctrico.....	33
3.3.1 Requisitos del controlador.....	34
3.3.2 Resistencias de boquilla.....	34
3.3.3 Resistencias del distribuidor.....	34
3.3.3.1 Hilos de termopar libre.....	34
3.3.4 Fluctuaciones de potencia.....	35
3.4 Lubricantes recomendados.....	36
3.5 Especificaciones de los antioxidantes.....	37
3.6 Especificaciones de par de apriete.....	37
Capítulo 4: Instalación y desmontaje.....	39
4.1 Manipulación e izado.....	39
4.1.1 Izado y manipulación mediante un único punto de elevación.....	40
4.1.1.1 Tumbado de placas mediante un único punto de elevación.....	40
4.1.1.2 Levantamiento de placas mediante un único punto de elevación.....	41
4.1.2 Izado y manipulación mediante varios puntos de elevación.....	42
4.1.3 Izado con una barra de izado.....	43
4.1.4 Izado con anillos de izado giratorios.....	44
4.2 Métodos de montaje.....	46
4.2.1 Fijación directa mediante tornillos.....	47
4.2.2 Anclaje.....	47
4.2.3 Sistemas de cambio rápido de molde y sistemas de anclaje.....	48
4.3 Desmontaje e instalación del canal caliente.....	48
4.3.1 Instalación del canal caliente.....	49
4.3.2 Desmontaje del canal caliente.....	51
Capítulo 5: Puesta en marcha y funcionamiento.....	53
5.1 Puesta en marcha del canal caliente.....	53
5.1.1 Preparación del canal caliente.....	53
5.1.2 Calentamiento del canal caliente, el molde y la máquina.....	54
5.1.3 Precarga del canal caliente.....	55
5.1.4 Producción de piezas de prueba.....	56
5.2 Activación del controlador.....	57

5.3	Apagado del controlador.....	58
5.4	Accionamiento manual de las agujas del obturador.....	58
5.5	Calibración del servomotor.....	59
Capítulo 6:	Mantenimiento.....	63
6.1	Mantenimiento programado y no programado.....	63
6.1.1	Mantenimiento preventivo.....	64
6.1.2	Procedimientos de servicio.....	64
6.2	Cambio del color de la resina.....	65
6.3	Inspección del husillo de bolas.....	66
6.4	Lubricación del husillo de bolas.....	67
6.5	Lubricación de las jaulas de rodamientos.....	70
6.6	Lubricación de los rodamientos lineales.....	71
6.7	Desacoplamiento de una aguja del obturador.....	72
6.8	Prolongación de las conducciones de hilo de las resistencias de la boquilla y del bebedero.....	73
6.9	Instalación de los topes.....	74
6.9.1	Instalación de los topes de paro.....	75
6.9.2	Instalación de los topes de cierre.....	75
6.10	Medición de la precarga.....	76
6.10.1	Medición de la precarga de los distribuidores.....	76
6.10.2	Medición de la precarga de los distribuidores de reparto (si están instalados).....	77
6.11	Prueba de las resistencias.....	79
6.12	Ajuste del controlador en modo manual.....	80
6.13	Extracción e instalación de los pasadores de mantenimiento (si hay).....	83
6.13.1	Extracción de los pasadores de mantenimiento (si hay).....	83
6.13.2	Instalación de los pasadores de mantenimiento (si hay).....	84
6.14	Desmontaje e instalación de la placa de cavidades.....	84
6.14.1	Extracción de la placa de cavidades en un banco de trabajo.....	85
6.14.2	Instalación de la placa de cavidades en un banco de trabajo.....	86
6.14.3	Extracción de la placa de cavidades en la máquina.....	88
6.14.4	Instalación de la placa de cavidades en la máquina.....	90
6.15	Desmontaje e instalación de la placa trasera.....	92
6.15.1	Desmontaje de la placa trasera en un banco de trabajo.....	92
6.15.2	Instalación de la placa trasera en un banco de trabajo.....	95
6.15.3	Desmontaje de la placa trasera en la máquina.....	97
6.15.4	Instalación de la placa trasera en la máquina.....	100
6.16	Desmontaje e instalación del husillo de bolas.....	103
6.16.1	Extracción del husillo de bolas.....	103
6.16.2	Instalación del husillo de bolas.....	104
6.17	Extracción e instalación de la placa de actuación.....	107
6.17.1	Extracción de la placa de actuación.....	107
6.17.2	Instalación de la placa de actuación.....	109
6.18	Extracción e instalación de la placa central.....	111
6.18.1	Extracción de la placa central.....	111
6.18.2	Instalación de la placa central.....	113
6.19	Extracción e instalación de los distribuidores.....	116
6.19.1	Extracción del distribuidor de reparto (si está instalado).....	116
6.19.2	Desmontaje de un distribuidor.....	118

6.19.3	Inspección y limpieza de los distribuidores.....	120
6.19.4	Instalación de un distribuidor.....	121
6.19.5	Instalación del distribuidor de reparto (si está instalado).....	123
6.20	Desmontaje e instalación de los topes de apoyo.....	126
6.20.1	Extracción de los topes de apoyo UltraSync SX.....	126
6.20.2	Instalación de los topes de apoyo UltraSync SX.....	127
6.20.3	Extracción de los topes de apoyo UltraSync UX.....	128
6.20.4	Instalación de los topes de apoyo UltraSync UX.....	128
6.21	Extracción e instalación de las agujas del obturador.....	129
6.21.1	Extracción de las agujas del obturador.....	129
6.21.2	Montaje de las agujas del obturador.....	134
6.22	Extracción e instalación de las guías de levas en la placa de actuación.....	137
6.22.1	Extracción de las guías de levas de la placa de actuación.....	137
6.22.2	Instalación de las guías de levas en la placa de actuación.....	138
6.23	Extracción e instalación del servomotor.....	139
6.23.1	Extracción del servomotor.....	139
6.23.2	Instalación del servomotor.....	142
6.24	Desmontaje e instalación de las puntas de boquilla.....	144
6.24.1	Extracción de las puntas de la boquilla cuando están calientes.....	145
6.24.2	Extracción de las puntas de boquilla cuando están frías.....	148
6.24.3	Instalación de las puntas de boquilla.....	149
6.24.4	Solución de problemas de altura de la punta de boquilla.....	151
6.25	Desmontaje e instalación de los cuerpos de boquilla.....	151
6.25.1	Desmontaje de los cuerpos de boquilla.....	152
6.25.2	Instalación de los cuerpos de boquilla.....	152
6.26	Desmontaje e instalación de las resistencias de boquilla.....	154
6.26.1	Desmontaje e instalación de las resistencias de boquilla HTM.....	154
6.26.1.1	Extracción de las resistencias de boquilla HTM.....	154
6.26.1.2	Instalación de las resistencias de boquilla HTM.....	155
6.26.2	Desmontaje e instalación de resistencias de boquilla bimetálicas.....	157
6.26.2.1	Extracción de las resistencias de la boquilla bimetálicas.....	157
6.26.2.2	Instalación de las resistencias de la boquilla bimetálicas.....	157
6.26.3	Extracción e instalación de resistencias de boquilla Ultra con anillos delanteros (UNH 500 y 750).....	159
6.26.3.1	Desmontaje de resistencias de boquilla Ultra (UNH) con anillos delanteros.....	159
6.26.3.2	Instalación de resistencias de boquilla Ultra (UNH) con anillos delanteros.....	159
6.26.4	Desmontaje e instalación de resistencias de la boquilla Ultra (UNH) con anillo termopar.....	162
6.26.4.1	Desmontaje de resistencias de boquilla Ultra (UNH) con anillos termopares.....	162
6.26.4.2	Instalación de resistencias de boquilla Ultra (UNH) con anillos termopares.....	162
6.27	Extracción e instalación de los aislantes de la punta de la boquilla (si están instalados).....	165
6.27.1	Desmontaje de los aislantes de punta de boquilla.....	165
6.27.2	Instalación de los aislantes de punta de boquilla.....	167
6.28	Extracción de las burbujas de material aislante (si están instaladas).....	168
6.29	Desmontaje e instalación de los casquillos del distribuidor.....	172
6.29.1	Retirada e instalación de los casquillos del distribuidor de ajuste por presión.....	172
6.29.2	Extracción de los casquillos del distribuidor de ajuste suave.....	172
6.29.3	Instalación de los casquillos del distribuidor de ajuste suave.....	173
6.30	Extracción e instalación de la resistencia del bebedero (si está instalada).....	174

6.30.1	Extracción de una resistencia del bebedero con un termopar incorporado.....	174
6.30.2	Extracción de una resistencia del bebedero con un termopar independiente.....	175
6.30.3	Instalación de una resistencia del bebedero con un termopar incorporado.....	176
6.30.4	Instalación de una resistencia del bebedero con un termopar independiente.....	178
6.31	Desmontaje e instalación del casquillo del bebedero.....	179
6.31.1	Desmontaje del casquillo del bebedero.....	179
6.31.2	Instalación del casquillo del bebedero.....	180
6.32	Ajuste de la longitud del hilo de termopar.....	182
6.33	Retirada de los tapones de agua y aire.....	183
6.34	Eliminación de la resina del canal caliente.....	184
6.34.1	Limpieza e inspección de la placa.....	184
6.34.2	Proceso de limpieza mediante baño fluidizado.....	186
6.34.2.1	Asistencia.....	187
6.34.2.2	Desmontaje del canal caliente para la limpieza mediante baño fluidizado.....	187
6.34.2.3	Desmontaje de los casquillos de PEEK.....	189
6.35	Eliminación de la resina de la placa del distribuidor.....	190
Capítulo 7: Almacenamiento y envío.....		193
7.1	Protección contra la corrosión.....	193
7.2	Almacenamiento por un periodo corto.....	194
7.2.1	Almacenamiento en la máquina.....	194
7.2.2	Almacenamiento fuera de la máquina.....	194
7.3	Almacenamiento por un periodo largo.....	195
7.4	Transporte del canal caliente.....	196

Capítulo 1 Introducción

En este capítulo, se describe el canal caliente, las oportunidades de formación y los manuales disponibles del equipo.

1.1 Finalidad del equipo

Los sistemas y equipos Husky han sido diseñados para aplicaciones de moldeo por inyección exclusivamente, utilizan materiales aprobados y cumplen las directrices de diseño.

Si se va a utilizar un producto Husky con una finalidad distinta de aquella para la que está diseñado, ponerse en contacto con la oficina regional de ventas y servicio más próxima de Husky.

1.2 Limitaciones de uso

El equipo de moldeo por inyección de Husky nunca se debe:

- Utilizar por más de una persona.
- Utilizar para un propósito distinto al que se describe en [Apartado 1.1](#), a menos que haya sido aprobado por Husky.
- Utilizar para extrudir material distinto al que se recoge en el estándar armonizado EN201 o ANSI B151.1.
- Poner en marcha ni reparar por personal que no esté familiarizado con los riesgos implícitos y las medidas de precaución necesarias relacionados con el equipo de moldeo por inyección.
- Utilizar a temperaturas superiores a la temperatura máxima permitida para la resina.

1.3 Modificaciones no autorizadas

Queda estrictamente prohibida la modificación o reconstrucción no autorizada de cualquier sistema de moldeo por inyección de Husky. Las modificaciones pueden resultar peligrosas y/o anular la garantía.

Ponerse en contacto con la oficina regional de ventas y servicio más cercana de Husky para tratar las modificaciones o requisitos para los sistemas Husky.

1.4 Equipo auxiliar

Husky es el único responsable de la interacción del equipo y los sistemas Husky con otros equipos auxiliares siempre y cuando sea Husky el integrador del sistema. En caso de retirar el equipo

auxiliar, el usuario debe instalar protecciones adecuadas para impedir el acceso a las zonas peligrosas.

Para obtener información sobre la integración de equipo auxiliar que no es de Husky, ponerse en contacto con la oficina regional de ventas y servicio más cercana de Husky.

1.5 Documentación

Todos los canales calientes de Husky cuentan con un conjunto completo de manuales, esquemas, planos, certificados y otra documentación.

A continuación se describe la documentación proporcionada con cada sistema, además de las convenciones habituales con las que todos los usuarios deben estar familiarizados.



¡IMPORTANTE!

Guardar los manuales en un lugar accesible para su posterior consulta.

1.5.1 Manuales

Los manuales de Husky facilitan el uso correcto y seguro de los productos Husky. Según los casos, los manuales proporcionan las instrucciones de instalación, funcionamiento y mantenimiento.

El personal debe revisar detenidamente todos los manuales incluidos con el equipo Husky antes de efectuar cualquier tarea. Solo se deben realizar las tareas si se han comprendido todas las instrucciones y se deben respetar en todo momento las normas de seguridad aplicables al lugar de trabajo.



¡IMPORTANTE!

Las imágenes que aparecen en los manuales son solo orientativas y puede que no representen los detalles de los equipos específicos. Consultar los esquemas y planos de ingeniería para conocer más detalles.

Los siguientes manuales están disponibles para cada sistema de canal caliente:

Manual del operador	Describe los procedimientos básicos de puesta en marcha del canal caliente así como su funcionamiento, apagado y mantenimiento diario
Manual de servicio	Describe la instalación, la puesta en marcha, el funcionamiento, el apagado y el mantenimiento del canal caliente NOTA: Consultar el <i>Manual de servicio</i> del canal caliente para ver las instrucciones específicas del producto.

Estos manuales están disponibles en línea en www.husky.co.



¡IMPORTANTE!

Es posible que algunos manuales incluyan anexos que contengan información nueva o actualizada. Antes de leer un manual, hay que asegurarse de consultar todos los anexos disponibles al final del manual.

1.5.2 Esquemas y planos de ingeniería

Todos los canales calientes de Husky se entregan con un conjunto de planos y esquemas específicos que se utilizan para resolver los problemas del canal caliente y para solicitar repuestos.

NOTA:

Cada plano y esquema es específico del canal caliente con el que se entrega.

1.5.3 Convenciones de alerta de seguridad

Las alertas de seguridad advierten sobre situaciones peligrosas que pueden surgir durante la instalación, el funcionamiento o el mantenimiento, y describen métodos para evitar lesiones personales y/o daños materiales.

En función de la gravedad del peligro, las alertas de seguridad empiezan con una de las siguientes palabras indicadoras: Peligro, Advertencia o Precaución.



¡PELIGRO!

La alerta de seguridad PELIGRO indica una situación de peligro inminente que, de no ser evitada, puede provocar la muerte o lesiones graves.



¡ADVERTENCIA!

La alerta de seguridad ADVERTENCIA indica una posible situación de peligro que, de no ser evitada, puede provocar la muerte o lesiones graves.

¡PRECAUCIÓN!

La alerta de seguridad PRECAUCIÓN indica una situación de peligro potencial que, de no ser evitada, puede causar daños materiales.

En los manuales se utilizan otros tipos de alerta no relacionados con la seguridad que destacan información importante para el usuario a la hora de instalar, utilizar o efectuar el mantenimiento del equipo de forma adecuada. En algunos casos, pueden describir también prácticas

recomendadas, ofrecer una explicación más amplia o hacer referencia a un apartado relacionado en el manual.

Las alertas no relacionadas con la seguridad empiezan con una de las siguientes palabras indicadoras: Nota o Importante.

NOTA:

La alerta NOTA se utiliza para añadir información que interrumpe el curso general del documento.

**¡IMPORTANTE!**

La alerta IMPORTANTE se utiliza para destacar pasos, situaciones o consideraciones importantes relacionadas con el tema en cuestión.

1.6 Formación

Todos los operadores y el personal de mantenimiento designados deben contar con la formación adecuada antes de utilizar o intervenir en los trabajos de mantenimiento de los sistemas de moldeo por inyección de Husky.

Si se precisa formación, visitar la dirección www.husky.co o ponerse en contacto con la oficina regional de ventas y servicio más cercana de Husky para obtener información sobre los programas de formación de Husky.

**¡IMPORTANTE!**

El responsable de la planta tiene la obligación de formar e instruir debidamente a todo el personal en los métodos de utilización y mantenimiento seguros. Los manuales y otros materiales de referencia elaborados por Husky para el funcionamiento y mantenimiento del equipo de Husky en ningún caso eximen al responsable de la planta de cumplir estas obligaciones, y Husky no acepta responsabilidad alguna por lesiones atribuibles al incumplimiento de estas exigencias.

1.7 Placas de características

Las placas de características están fijadas en el lado del operador del molde y del canal caliente para agilizar la identificación del tipo de equipo, la fuente y las especificaciones generales.

**¡IMPORTANTE!**

Nunca se debe retirar la placa de características del molde ni del canal caliente. La información de las placas de características es necesaria para la selección, instalación, solicitud de piezas y solución de problemas del molde.

Si se pierde la placa de características del molde o del canal caliente o resulta dañada, solicitar inmediatamente una nueva.

1.7.1 Placa de características del canal caliente

Todas las placas de características de un canal caliente incluyen la siguiente información:

- El lugar de fabricación del canal caliente
- El número de proyecto
- El tipo de material que se puede utilizar en el canal caliente
- Las temperaturas de material fundido y molde
- Los requisitos eléctricos y las especificaciones

NOTA:

Es posible que se necesiten otros detalles y especificaciones.

**¡IMPORTANTE!**

Cada canal caliente está diseñado para procesar un tipo y una calidad específicos de resina/aditivo en función de las necesidades del cliente. El uso de cualquier resina/aditivo de cualquier otro tipo o calidad podría afectar a la calidad de la pieza así como al funcionamiento del canal caliente. Antes de utilizar una resina/aditivo de cualquier otro tipo o calidad, contactar con Husky.

¡PRECAUCIÓN!

Peligro mecánico: riesgo de daños en el canal caliente. Nunca se debe utilizar el canal caliente con temperaturas distintas de las temperaturas de material fundido y molde especificadas en la placa de características. Pueden ocurrir fugas internas de resina o daños en los componentes.



Figura 1-1: Placa de características del canal caliente (ejemplo)

1. Número de proyecto 2. Tipo de resina permitida 3. Temperaturas de la resina y del molde 4. Requisitos de potencia 5. Advertencia sobre temperatura

1.8 Herramientas especiales

En los siguientes apartados se enumeran diferentes herramientas específicas para componente desarrolladas por Husky para su uso durante el mantenimiento de los sistemas de canal caliente. Ponerse en contacto con Husky para solicitar herramientas especiales aplicables a su sistema de canal caliente.

1.8.1 Útiles de desmontaje de la punta de boquilla y herramientas de extracción de resistencias

Boquilla	Punta	Número de referencia		
		Vaso de desmontaje de la punta de boquilla	Herramienta de extracción de resistencias	
U350	Todos	3872686 8 mm (0,25 pulg.) 12 puntos	3163811 (llave hexagonal) O BIEN 7287617 (conjunto de llave dinamoétrica), 0,45 N·m (4 libras-fuerza por pie) O BIEN 4715152 (llave de vaso)	3734732 Espaciamiento grande >28 mm (1,1 pulg.) O BIEN 6599345 Espaciamiento pequeño ≤28 mm (1,1 pulg.)

Boquilla	Punta	Número de referencia	
		Vaso de desmontaje de la punta de boquilla	Herramienta de extracción de resistencias
U500	VG	2338059 12 mm (0,47 pulg.) 6 puntas	2341532 (bimetálica y UNH con anillo delantero) 3163811 llave hexagonal (resistencia HTM) 4715152 llave de vaso (resistencia HTM) 7307376 (UNH con anillo termopar) 7287617 conjunto de llave dinamométrica (resistencia HTM), 0,45 N·m (4 libras-fuerza por pie)
		531983 11 mm (0,43 pulg.) 12 puntas	
	VG-X	3436695	
	VG-XX		
	VX	3253169	
U750	VG-R	531983	535160 (bimetálica y UNH con anillo delantero) 7298786 (UNH con anillo termopar) 3163811 llave hexagonal (resistencia HTM) 4715152 llave de vaso (resistencia HTM) 7287617 conjunto de llave dinamométrica (resistencia HTM), 0,45 N·m (4 libras-fuerza por pie)
	VG	2338059	
	VX	3253170	

1.8.2 Herramientas de extracción de la aguja del obturador

Descripción	Número de referencia
Montaje de la herramienta de extracción de la aguja del obturador	4798555

1.8.3 Herramientas de extracción del anillo delantero

Descripción	Número de referencia
U500	3634736
U750	4925394

1.8.4 Herramienta de instalación de circlips

Descripción	Número de referencia
U350	4405801

1.8.5 Vasos estándar de desmontaje de la punta de boquilla

Tamaño	Puntos	Tubo	Número de referencia
4 mm	6 (llave Allen)	3/8 pulg.	622974
6 mm	6 (llave Allen)	3/8 pulg.	622972
6 mm	6	3/8 pulg.	533942
8 mm	6	1/4 pulg.	2996145
8 mm	12	1/4 pulg.	3436695
8 mm	6	3/8 pulg.	1501813
10 mm	12	3/8 pulg.	3253169
11 mm	6	3/8 pulg.	3320712
11 mm	12	3/8 pulg.	531983
12 mm	6	3/8 pulg.	2338059
13 mm	6	3/8 pulg.	536678
14 mm	12	3/8 pulg.	533533
15 mm	6	3/8 pulg.	2449784
15 mm	12	3/8 pulg.	3253170
16 mm	6	3/8 pulg.	2402461
16 mm	12	3/8 pulg.	2816670
17 mm	6	3/8 pulg.	2308879
20 mm	6	1/2 pulg.	3722920
21 mm	12	1/2 pulg.	3274535
22 mm	6	1/2 pulg.	3311845
22 mm	12	1/2 pulg.	2816672
29 mm	6	1/2 pulg.	1502743

Tamaño	Puntos	Tubo	Número de referencia
30 mm	6	1/2 pulg.	535571
1/2 pulg.	6	3/8 pulg.	2192309

1.8.6 Herramientas de desforramiento de hilos del termopar

Descripción	Número de referencia
Pelacables para hilos de termopar	4240042

1.8.7 Herramientas de extracción para termopares de un solo sensor

Descripción	Número de referencia
Casquillo dividido de 11 mm	4395427

1.8.8 Herramientas de instalación de anillos de presión y divididos

Descripción	Número de referencia
Herramienta de retención de anillos divididos	4838887
Herramienta de instalación de anillos de presión	4838823
Tubo de inserción de anillos de presión	4838904

1.8.9 Herramientas de prensado para terminales de contacto (conectores de 25 o 64 terminales)

Descripción	Número de referencia
Herramienta de prensado	2292562
Indicador	2292574
Herramienta de extracción	534645

Descripción		Número de referencia
Troqueles de prensado	0,5 a 1,5 mm ² (20 a 16 AWG) ^[1]	238569
	4,0 a 10 mm ² (12 a 8 AWG) ^[1]	2292575
	0,14 a 4,0 mm ² (26 a 12 AWG) ^[2]	2292576
	0,14 a 0,5 mm ² (26 a 20 AWG) ^[1]	2748316
	1,5 a 2,5 mm ² (16 a 14 AWG) ^[1]	2748326

^[1] Patillas de prensado estampadas.

^[2] Patillas de prensado mecanizadas.

1.8.10 Boquillas de engrase

Descripción	Número de referencia
Boquilla de aguja de pistola de engrase	4263323

Capítulo 2 Resumen de seguridad

En este capítulo se describen los requisitos y condiciones generales para la instalación, el funcionamiento y el mantenimiento seguro del canal caliente.



¡IMPORTANTE!

El personal debe leer, comprender y seguir todas las precauciones de seguridad.



¡IMPORTANTE!

El personal deberá cumplir con los requisitos de seguridad y las normas aplicables en la industria para la instalación, el funcionamiento y el mantenimiento seguros del equipo.

2.1 Personal cualificado

El mantenimiento del equipo debe ser efectuado únicamente por personal completamente formado y cualificado. El personal cualificado debe mostrar aptitudes y conocimientos relacionados con la construcción, instalación y funcionamiento del equipo de moldeo por inyección y haber recibido formación sobre seguridad en lo que respecta a los peligros relacionados.

2.2 Pautas de seguridad

El personal que trabaje, instale y realice el mantenimiento o la reparación del equipo Husky debe cumplir las prácticas de trabajo seguro de conformidad con las siguientes pautas:

- Bloquear y señalizar las fuentes de energía eléctrica, neumática e hidráulica antes de realizar el mantenimiento del molde/canal caliente o de acceder al área del molde
- No poner en marcha el molde/canal caliente si las tareas programadas de mantenimiento preventivo no se han llevado a cabo
- No usar un plato magnético sin la debida aprobación por parte de Husky y de su proveedor o fabricante
- No hacer funcionar un canal caliente con temperaturas de la resina y del molde superiores a las máximas que se indican en la placa de características del canal caliente

2.3 Peligros para la seguridad

Algunos de los peligros normales para la seguridad asociados con los equipos de moldeo por inyección son:

- Mecánicos
- Eléctricos
- Quemaduras
- Alta presión (presión del sistema hidráulico y salpicaduras de material fundido)
- Resbalones, tropiezos o caídas
- Izado
- Emisiones de gas, vapor y polvo
- Ruidos

2.3.1 Peligros mecánicos

- **Mangueras y retenciones de seguridad gastadas**
Inspeccionar y reemplazar regularmente todos los conjuntos de mangueras y las retenciones de seguridad.
- **Mangueras para el agua de refrigeración**
Las mangueras para el agua de refrigeración se degradan con el tiempo y deben ser reemplazadas anualmente. Las mangueras degradadas se vuelven frágiles y pueden romperse o separarse del racor cuando son manipuladas. Inspeccionar las mangueras regularmente y cambiarlas cuando sea necesario para reducir al mínimo los riesgos de fallo.
Esperar hasta que la máquina se haya enfriado lo suficiente antes de trabajar en las mangueras para el agua de refrigeración.
- **Tornillos o tapones agarrotados**
Si no se pueden extraer los tornillos o los tapones por los métodos normales con herramientas estándar y fuerza, existe el riesgo de que estos elementos estén agarrotados; ponerse en contacto con Husky para que le haga una recomendación de reparación.



¡ADVERTENCIA!

Peligro mecánico y/o de proyección de desechos, rotura de la herramienta: riesgo de proyección de desechos, lesiones graves o daños mecánicos. No utilizar una fuerza excesiva ni herramientas más allá de sus límites. No utilizar barras multiplicadoras de par. El fallo de las herramientas puede producir fragmentos que pueden convertirse en proyectiles que podrían provocar lesiones. En caso de piezas agarrotadas, consulte a Husky para seguir las instrucciones de desmontaje seguro.

NOTA:

Los tapones del distribuidor no se pueden reparar in situ y nunca deben retirarse. Estos elementos únicamente pueden someterse al mantenimiento en una planta de fabricación de Husky.

2.3.2 Peligros de quemaduras

- **Superficies calientes**
Los elementos calefactores del área del molde, del equipo auxiliar de moldeo y de la unidad de inyección tienen numerosas superficies a alta temperatura. A las temperaturas normales de trabajo, el contacto con esas superficies causará quemaduras graves en la piel. Esas áreas están claramente marcadas con señalizaciones de seguridad. Debe llevarse puesto el equipo de protección individual cuando se trabaje en esas áreas.
- **Material fundido**
No debe tocarse nunca material de proceso purgado o de cualquier otra clase que fluya por la boquilla, el molde o el canal caliente, ni el material del área de la boca de alimentación. Los materiales fundidos pueden parecer fríos en la superficie, pero permanecen muy calientes en el interior. Llevar equipo de protección individual cuando se manipule material purgado.

2.3.3 Peligros por presión elevada



¡ADVERTENCIA!

Peligro de quemado y rociado de resina caliente: peligro de muerte, lesiones graves y/o daños en el canal caliente. Todas las resistencias de la boquilla y el bebedero (si están instaladas) se deben encender cuando se encienden las resistencias del distribuidor. De lo contrario, se pueden producir niveles de presión peligrosos en el distribuidor, que provocarán fallos en los componentes y/o la liberación repentina de resina caliente.

La presión en el interior de los distribuidores del canal caliente puede aumentar hasta niveles peligrosos si las resistencias de la boquilla y del bebedero (si están instaladas) no se encienden antes o al mismo tiempo que el bebedero de la boquilla.

La presión se genera cuando el bebedero de la boquilla de inyección se tapona con resina solidificada y se calienta la resina residual del distribuidor. Esta presión se puede liberar repentinamente, provocando la expulsión del tapón de resina del bebedero y la proyección de resina caliente desde las puntas de boquilla. En consecuencia, aumenta el riesgo de quemaduras graves.

La humedad que se filtra y queda atrapada en el material fundido del canal caliente también puede incrementar este peligro potencial. Si la temperatura del agua en el material fundido aumenta a más de 400 °C (725 °F), la presión de esta agua atrapada puede romper el alojamiento metálico y provocar lesiones graves al personal.

Para evitar este peligro, hacer lo siguiente:

1. Asegurarse de que las resistencias de la boquilla y del bebedero (si están instaladas) se enciendan cada vez que se encienden las resistencias del distribuidor fuera del molde. Las resistencias de boquilla y del bebedero se pueden encender independientemente de las resistencias del distribuidor. Sin embargo, se recomienda que se calienten primero o que sean controladas por las resistencias del distribuidor de manera que se calienten a la vez.
2. Antes de aplicar calor al distribuidor, asegurarse siempre de que las puntas de boquilla están abiertas y de que los cuerpos de boquilla están secos.



¡IMPORTANTE!

En el caso de fugas sobre o hacia el canal caliente, se deben quitar las puntas de boquilla (frías) y se debe perforar el plástico de boquilla para asegurarse de que estén abiertas a la atmósfera. Esto se puede hacer mediante una broca helicoidal estándar con los bordes cortantes quitados para evitar daños en el canal de material fundido.

Reemplazar la placa de cavidades antes de calentar el sistema.

2.3.4 Peligros eléctricos

- **Suministro eléctrico**
El equipo de moldeo consume muchos amperios a una tensión elevada. Los requisitos de alimentación eléctrica se indican en la placa de características y en los esquemas eléctricos. Conectar el equipo a una fuente de alimentación adecuada según se especifica en los esquemas eléctricos y de acuerdo con todas las normas locales que sean de aplicación.
- **Agua**
El agua contenida en el canal caliente puede estar muy cerca de las conexiones y del equipo eléctrico. Esto puede provocar un cortocircuito, lo que ocasionará daños graves en el sistema eléctrico del equipo. Los conductos de agua, las mangueras y los racores de manguera deberán estar siempre en buen estado a fin de evitar fugas.

2.3.5 Emisiones de gases, vapores y polvo

Ciertos materiales procesados liberan gases nocivos, vapores o polvo. Instalar un sistema de extracción de acuerdo con los reglamentos locales.

2.3.6 Peligro de resbalones, tropiezos o caídas

No andar, ponerse de pie, subirse o sentarse sobre las superficies de la máquina que no tengan una aprobación de acceso seguro.

No ponerse de pie en la columna del cierre ni en cualquier superficie con grasa o aceite.

Utilizar una plataforma, pasarela o escaleras con aprobación de seguridad apropiadas para acceder a las áreas que son inaccesibles desde el suelo.

2.3.7 Peligros del izado

Si es necesario izar el equipo, utilizar dispositivos de izado apropiados, técnicas de equilibrado adecuadas y los puntos de izado designados. Consultar en los detalles de instalación las instrucciones de manipulación e izado. En ningún caso se deberá exceder la capacidad nominal del equipo de izado.

2.4 Señalizaciones de seguridad


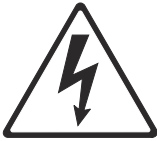

Las señalizaciones de seguridad indican claramente las posibles áreas de peligro en el equipo o en torno a este. Para garantizar la seguridad del personal relacionado con la instalación, el funcionamiento y el mantenimiento del equipo, se deberán seguir las siguientes pautas:

- Comprobar que todas las señales están en lugares adecuados. Consultar los detalles en la carpeta de planos.
- No se deberán modificar las señalizaciones.
- Mantener las señales limpias y visibles.
- Solicitar señalizaciones de repuesto cuando sea necesario. Consultar los números de referencia en la carpeta de planos.




En las señalizaciones de seguridad pueden aparecer los siguientes símbolos:

NOTA:

Las señalizaciones de seguridad pueden incluir una explicación detallada del peligro potencial y de las consecuencias asociadas.

Símbolo de seguridad	Descripción general del símbolo
	Generalidades Este símbolo indica que hay un posible peligro de accidente. Suele estar acompañado de otro pictograma o texto que describe la naturaleza del peligro.
	Tensión peligrosa Este símbolo indica un peligro potencial de descarga eléctrica que podría causar la muerte o lesiones graves.
	Material fundido a alta presión Este símbolo indica peligro por material fundido a alta presión que podría causar la muerte o quemaduras graves.

Símbolo de seguridad	Descripción general del símbolo
	<p>Bloqueo y señalización Este símbolo identifica una fuente de energía (eléctrica, hidráulica o neumática) que debe desactivarse antes de realizar el mantenimiento.</p>
	<p>Puntos de impacto y/o aplastamiento Este símbolo indica una zona de riesgo de aplastamiento o de impacto que podría causar lesiones graves por aplastamiento.</p>
	<p>Presión elevada Este símbolo indica peligro por agua, vapor o gas caliente que podría causar quemaduras graves.</p>
	<p>Acumulador de alta presión Este símbolo indica la liberación súbita de gas o aceite a alta presión que podría causar la muerte o lesiones graves.</p>
	<p>Superficies calientes Este símbolo identifica la presencia de superficies calientes al descubierto que podrían causar quemaduras graves.</p>
	<p>Peligro de resbalones, tropiezos o caídas Este símbolo indica peligro de resbalones, tropiezos o caídas que podrían causar lesiones.</p>
	<p>No pisar Este símbolo identifica una ubicación que no se debe utilizar como peldaño, ya que puede ser un peligro de resbalones, tropiezos o caídas, lo que podría provocar lesiones.</p>
	<p>Peligro de aplastamiento o cizallamiento Este símbolo indica peligro de aplastamiento o cizallamiento en la boca del husillo, lo que podría causar lesiones graves.</p>
	<p>Leer el manual antes de poner la máquina en funcionamiento Este símbolo indica que el personal cualificado debe leer y entender todas las instrucciones del manual antes de trabajar en el equipo.</p>

Símbolo de seguridad	Descripción general del símbolo
	<p>Rayo láser clase 2 Este símbolo indica peligro de rayo láser que podría provocar lesiones personales con una exposición prolongada.</p>
	<p>Toma de tierra de la cubierta de la camisa del husillo Este símbolo indica peligro por electricidad relacionado con el cable de tierra de la tapa de la camisa del husillo que podría causar la muerte o lesiones graves.</p>
	<p>No engrasar Este símbolo indica que no es necesario engrasar en condiciones de funcionamiento normales. El engrase podría causar una avería en el equipo.</p>

2.5 Bloqueo y señalización

Se debe realizar un procedimiento de bloqueo y señalización de acuerdo con los códigos locales en la máquina, el controlador y el equipo auxiliar antes de realizar cualquier actividad de mantenimiento mientras permanezcan en la máquina o conectados a una fuente de energía externa.



¡ADVERTENCIA!

Es necesario completar el procedimiento de bloqueo y señalización de todas las fuentes de energía de acuerdo con los códigos locales aplicables antes de realizar actividades de mantenimiento. El incumplimiento puede provocar graves accidentes o incluso la muerte. Consultar el manual del fabricante de la máquina y el equipo para obtener instrucciones.

Los procedimientos de bloqueo y señalización deberán ser llevados a cabo únicamente por personal cualificado.







El bloqueo y señalización incluye: aislar la energía, agotar la energía almacenada y prevenir la recarga de energía a partir de cualquier fuente.

2.6 Equipo de protección individual y equipo de seguridad

Las lesiones personales pueden evitarse utilizando el material de protección y el equipo especial de seguridad. A continuación, se describe el material y el equipo de seguridad que debe emplearse al trabajar con la máquina o con cualquier equipo auxiliar.

2.6.1 Equipo de protección individual (EPI)

Llevar el equipo de protección individual adecuado cuando se trabaje en el equipo o cerca de él. El equipo de protección individual estándar incluye:

Elemento	Descripción
	<p>Gafas de seguridad Para proteger los ojos de objetos y partículas que puedan salir despedidos, del calor, las chispas, las salpicaduras de materiales fundidos, etc.</p>
	<p>Pantalla protectora facial Para proteger toda la zona facial de objetos y partículas que puedan salir despedidos, del calor, las chispas, las salpicaduras de materiales fundidos, etc.</p>
	<p>Guantes resistentes al calor Para proteger las manos del calor extremo.</p>
	<p>Protección acústica Para proteger los oídos del ruido ambiental excesivo.</p>
	<p>Calzado de seguridad Para proteger los pies de sacudidas eléctricas, aplastamientos, perforaciones, salpicaduras de material fundido, etc.</p>
	<p>Pantalones y camisa de manga larga de fibra natural no fundible Para proteger el cuerpo frente a abrasiones, cortes y posibles salpicaduras de material fundido.</p>

2.6.2 Equipo de seguridad

Usar el equipo de seguridad adecuado siempre que se trabaje en el equipo o cerca de este.

El equipo estándar de seguridad consta de los siguientes elementos:

- **Extractor de aire**
Absorbe los gases de plásticos potencialmente nocivos.
- **Contenedor de purga**
Recoge la resina caliente que se purga de la unidad de inyección.
- **Aspirador**
Absorbe los gránulos de resina que se hayan derramado y otros residuos que puedan crear riesgo de caída.
- **Escaleras**
Garantizan la seguridad para acceder a las distintas zonas de la máquina.
- **Señales de peligro**
Advierten al personal para que se mantenga alejado de un componente o de una zona determinada de la máquina.
- **Bloqueo y señalización**
Impiden el uso de ciertos sistemas y componentes.
- **Extintores**
Para extinguir convenientemente incendios pequeños.
- **Espejo telescópico**
Para inspeccionar de forma segura las puntas de boquilla del canal caliente desde el exterior del área del molde.
- **Martillos y varillas de latón**
Para eliminar de forma segura los depósitos de resina seca.

2.7 Hoja de datos de seguridad de materiales (HDSM)



¡ADVERTENCIA!

Peligro químico: algunos de los productos químicos utilizados en los equipos Husky son potencialmente peligrosos y podrían provocar lesiones y enfermedades. Antes de almacenar, manipular o trabajar con productos químicos o materiales peligrosos, leer con atención todas las hojas de datos de seguridad de materiales (MSDS) aplicables, usar equipo de protección individual y seguir las instrucciones del fabricante.

La hoja de datos de seguridad de materiales (HDSM) es un documento técnico que indica los efectos potenciales sobre la salud de un producto peligroso. Incluye pautas de seguridad para proteger al personal, así como información acerca del uso, almacenamiento, manipulación y procedimientos de emergencia.

Consultar siempre la hoja de datos de seguridad de materiales antes de realizar lo siguiente:

- Manipular un producto químico.

- Desmontar cualquier parte del equipo Husky que pueda provocar la exposición a un producto químico.

Ponerse en contacto con el proveedor del material para obtener una copia de la hoja de datos de seguridad de materiales.

2.8 Materiales, piezas y procesado

Para prevenir lesiones personales o daños en las instalaciones, asegurarse de que:

- El equipo solo se utiliza para el propósito previsto, según se describe en los manuales.
- Las temperaturas de trabajo no exceden el valor máximo admisible para la resina.
- El ajuste de la temperatura máxima está por debajo del punto de inflamación del material que se está procesando.
- Los lubricantes, los aceites, los materiales de proceso y las herramientas usados en el equipo deben cumplir las especificaciones de Husky.
- Solo se deben utilizar piezas originales de Husky.

2.9 Tiras de bloqueo de seguridad

Todos los conjuntos de molde y canal caliente se entregan con tiras de bloqueo de seguridad instaladas en el lado del operador y en el lado opuesto al operador del conjunto.

Las tiras de bloqueo de seguridad se utilizan para sujetar las placas entre sí para fines de instalación y mantenimiento. Proporcionan seguridad para transportar y manipular el conjunto, y para fijar las placas que están normalmente fijadas entre sí durante el funcionamiento normal.



¡ADVERTENCIA!

Peligro de aplastamiento: peligro de muerte o de lesiones graves. Las placas podrían separarse y caer durante la manipulación si no están fijadas adecuadamente. No se deberán manipular en ningún caso varias placas con una única tira de bloqueo de seguridad instalada.

Las tiras de bloqueo de seguridad deberán instalarse siempre por pares en los lados diagonalmente opuestos del conjunto de molde y canal caliente para proporcionar una fuerza uniforme en las placas.

NOTA:

En este manual se proporcionan instrucciones específicas sobre la instalación de las tiras de bloqueo de seguridad cuando sea necesario.

2.10 Barras de izado y anillos de izado giratorios

Todos los conjuntos de canal caliente y molde están equipados con orificios de izado roscados para izar la totalidad del conjunto o las placas individuales. Husky únicamente suministra equipo de izado especial (incluido una barra de izado y anillos de izado giratorios) cuando sea necesario. Este equipo de izado está específicamente diseñado para el conjunto del canal caliente/molde. En los casos en que Husky proporcione equipo de izado especial, usar exclusivamente el equipo de izado suministrado e indicado por Husky.

NOTA:

Es posible que se proporcionen barras de izado independientes para las mitades caliente y fría del conjunto de molde y canal caliente en función de los requisitos del conjunto.

**¡IMPORTANTE!**

Asegurarse de que todos los equipos de izado sean los adecuados para las cargas y para trabajar en condiciones seguras. Seguir las recomendaciones y tener cuidado al mover o manipular placas o conjuntos.

Para obtener instrucciones sobre cómo levantar placas y conjuntos de placas mediante la barra de izado y los ganchos de izado giratorios de Husky, consultar [Apartado 4.1](#).

NOTA:

Mientras el molde, el canal caliente, la placa del robot y la placa de CoolPik están en funcionamiento, la barra de transporte, los cáncamos y los elementos asociados deberán guardarse juntos.

Capítulo 3 Especificaciones

En este capítulo, se indica la información necesaria de temperatura, sistema eléctrico, sistema de aire y lubricantes para utilizar y mantener el canal caliente.

3.1 Peso

El peso total del conjunto de canal caliente se indica en los planos de montaje.

3.2 Temperatura de funcionamiento

El canal caliente debe funcionar dentro de los límites de temperaturas especificados para evitar fugas internas de resina y daños en los componentes internos como resultado de una expansión térmica. Estos límites de temperatura se especifican en la placa de características del canal caliente como la diferencia de temperatura entre el distribuidor y el molde.



¡IMPORTANTE!

Los límites de temperatura son críticos para que el sistema de canal caliente pueda crear un sellado adecuado. Es importante observar en todo momento la ventana de temperaturas de funcionamiento.

Para obtener más información sobre la placa de características, consultar [Apartado 1.7.1](#).

3.3 Especificaciones del sistema eléctrico

Consultar el esquema eléctrico para obtener la siguiente información:

- Zonas de control
- Conector de terminales múltiples y posiciones de terminal para cada hilo de termopar y de la resistencia
- Conexión del cableado de las resistencias en paralelo (si es aplicable)
- Amperaje, vataje y resistencia de cada resistencia
- Ubicación de los terminales de identificación

3.3.1 Requisitos del controlador

El número de zonas de control requeridas para las resistencias dependerá del tamaño y de los requisitos del sistema básico.



¡PELIGRO!

Peligro eléctrico: peligro de lesiones graves, incendio y/o sobrecarga de los componentes eléctricos. No usar un controlador con una capacidad nominal de amperaje menor que la requerida por las resistencias. No usar un controlador con una capacidad nominal de amperaje mayor que la requerida por los conectores o cables que van al canal caliente.

El tipo de controlador puede ser:

- Automático, utilizando un termopar para controlar la temperatura de la punta de boquilla
- Manual, donde el controlador sirve para suministrar la potencia durante un porcentaje del tiempo

Puede haber una caja de interruptores opcional para ACTIVAR o DESACTIVAR la fuente de alimentación de las resistencias individuales de las boquillas.

NOTA:

La salida del controlador a las resistencias debe ser de 220 a 240 V, 50 a 60 Hz monofásica.

3.3.2 Resistencias de boquilla

Las resistencias de boquilla se pueden controlar por separado o por zonas, mediante controladores manuales. Consultar la configuración correcta en los esquemas eléctricos.

3.3.3 Resistencias del distribuidor

Siempre que sea posible, las resistencias del distribuidor estarán conectadas en paralelo y serán controladas por una única zona de controlador. El circuito finalizará en el conector del cable o en el distribuidor.

Si el amperaje total de todas las resistencias conectadas en paralelo excede la capacidad de una única zona de controlador, las resistencias se conectan en varias zonas.

Cada zona está conectada a una zona de controlador separada con su propio termopar.

3.3.3.1 Hilos de termopar libre

La temperatura de cada zona de calefacción del distribuidor está controlada por un termopar de tipo J.

NOTA:

Puede haber otros tipos de termopares especiales.

En cada zona existe también un termopar libre que se puede conectar a la base del conector de terminales múltiples para reducir el tiempo de inactividad. En caso de fallo del termopar principal, el termopar libre se podrá conectar fácilmente sin tener que desmontar el molde. El termopar defectuoso podrá sustituirse en el siguiente intervalo de mantenimiento.

Los termopares libres también podrán ser utilizados para comprobar el estado del primer termopar si se produce un problema de sensibilidad.

NOTA:

Para establecer la polaridad correcta en el momento de conectar los termopares, se deberán seguir las indicaciones del esquema eléctrico. Para los termopares del tipo J, el hilo blanco es positivo (+) y el rojo es negativo (-). Esta codificación de colores cumple la normativa norteamericana ANSI Tipo J. La codificación de color y la configuración de hilos de los termopares de tipo J pueden ser diferentes en otros países del mundo, y esto puede afectar a las lecturas.

3.3.4 Fluctuaciones de potencia

Los sistemas de canal caliente son sensibles a las fluctuaciones en el voltaje de la fuente de alimentación. Las resistencias de la boquilla y del distribuidor tienen capacidad para 240 V (o 200 V en aplicaciones especiales).

NOTA:

Consultar siempre la placa de características del canal caliente en el lado del operador de la unidad de cierre antes de instalar un canal caliente. Para obtener más información sobre la placa de características, consultar [Apartado 1.7](#).

El distribuidor está siempre controlado por los termopares y compensará las pequeñas fluctuaciones de tensión.

Cuando las resistencias de boquilla están controladas por temporizadores de porcentaje, la salida de potencia de la resistencia se verá directamente afectada por las fluctuaciones de tensión. Por ejemplo, una simple reducción de un 10% en el voltaje afectará la tensión de salida (en vatios) aproximadamente un 20%, lo que reducirá considerablemente las temperaturas de la boquilla. Se requiere un ajuste.

En casos extremos en que no se puede confiar en la estabilidad de la fuente de alimentación, puede ser aconsejable instalar un estabilizador automático de tensión adaptado a los requisitos de potencia del controlador.

3.4 Lubricantes recomendados

A continuación, se indican los lubricantes recomendados durante el montaje y el mantenimiento de los canales calientes de Husky:

NOTA:

Husky solo recomienda los siguientes lubricantes y no asume responsabilidad alguna frente al uso de los lubricantes no especificados. Es responsabilidad del cliente consultar con un proveedor alternativo para asegurarse de que se utiliza un producto equivalente adecuado.

NOTA:

Los lubricantes de calidad inferior pueden provocar el desgaste prematuro de los componentes.



¡ADVERTENCIA!

Peligro químico: algunos de los productos químicos utilizados en los equipos Husky son potencialmente peligrosos y podrían provocar lesiones y enfermedades. Antes de almacenar, manipular o trabajar con productos químicos o materiales peligrosos, leer con atención todas las hojas de datos de seguridad de materiales (MSDS) aplicables, usar equipo de protección individual y seguir las instrucciones del fabricante.

¡PRECAUCIÓN!

Peligro de contaminación: peligro de contaminación de lubricantes o grasas. No se deberán mezclar diferentes marcas o clases de lubricantes o grasas. La mezcla de lubricantes o grasas puede provocar el deterioro prematuro del lubricante o de la grasa, y podría ocasionar daños en el equipo.



¡ADVERTENCIA!

Peligro de intoxicación: riesgo de muerte o de lesiones graves. Algunos lubricantes recomendados pueden contener aditivos tóxicos o no ingeribles, y es posible que no estén aprobados por la FDA bajo la clasificación H1 (antes AA) del Departamento de Agricultura de los Estados Unidos (USDA). Consultar al fabricante del lubricante para obtener más información.

Tipo/ Descripción	Marca	Número de referencia	Cantidad	Se utiliza para
Lubricante con base de sulfonato de calcio sintético de presión extrema	Lubriplate Synxtreme FG-2	5817119	Receptáculo de 411 g (14,5 onzas)	Juntas tóricas ^[1] , superficies de desgaste o deslizamiento
Grasa de aplicación estática	Gel para rodamientos Kem-A-Trix Fahrenheit 800	3936720	113 g (4 onzas) Tubo exprimidor	Pasadores guía, pasadores de posicionamiento, cabezas de tornillo y roscas, juntas tóricas
		3936725	397 g (14 onzas) Tubo de la pistola de engrase	
Lubricante antigripaje de alta temperatura	Loctite níquel antigripaje 771	5541918	225 g (8 onzas) Lata	Tornillos instalados en el distribuidor
Pulverizador protector	Lubricante LPS 2	1501808	566 g (20 oz) Botella pulverizadora sin aerosol	Placas de canal caliente
Líquido fijador de roscas	Loctite 248	5541916	9 g (0,32 onzas) Barra de pegamento	Tornillos que fijan el distribuidor

^[1] Aplicar solo según las indicaciones. Consultar los procedimientos de mantenimiento o los planos de montaje para obtener más información.

3.5 Especificaciones de los antioxidantes

Todos los antioxidantes empleados en el molde deben cumplir las siguientes especificaciones:

Tipo	Nombre de la marca
Pulverizador de protección	Pulverizador protector LPS 2

3.6 Especificaciones de par de apriete

Las especificaciones de par de apriete se incluyen en los planos de montaje.

¡PRECAUCIÓN!

Peligros mecánicos: riesgo de daños en el canal caliente. El uso de un par inadecuado puede dañar el equipo. Consultar siempre las especificaciones de par de apriete en los planos de montaje.

Capítulo 4 Instalación y desmontaje

En este capítulo, se describe cómo instalar y desinstalar el conjunto de canal caliente.



¡IMPORTANTE!

Los procedimientos incluidos en este capítulo hacen referencia a un canal caliente estándar y no tienen en cuenta las opciones especiales.

NOTA:

Para obtener instrucciones sobre cómo conectar el controlador al canal caliente y a la máquina, consultar la *Guía del usuario de Altanium Matrix*.

4.1 Manipulación e izado

Los siguientes procedimientos describen cómo izar las placas y los conjuntos de placas de forma segura.

¡PRECAUCIÓN!

Peligro mecánico: riesgo de daños en el canal caliente. No izar las placas con dispositivos de izado magnéticos. Podrían rayar una placa finamente mecanizada.



¡IMPORTANTE!

La seguridad debe ser la consideración primordial a la hora de izar y mover una placa. Asegurarse de utilizar en todo momento el equipo de izado adecuado e inspeccionado de manera regular y de seguir las recomendaciones indicadas en este manual.



¡IMPORTANTE!

Todos los conjuntos de canal caliente y molde están equipados con orificios de izado roscados para izar la totalidad del conjunto o las placas individuales. Husky únicamente suministra equipo de izado especial (incluido una barra de izado y anillos de izado giratorios) cuando sea necesario. Este equipo de izado está específicamente diseñado para el conjunto del canal caliente/molde. En los casos en que Husky proporcione equipo de izado especial, usar exclusivamente el equipo de izado suministrado e indicado por Husky.

4.1.1 Izado y manipulación mediante un único punto de elevación

En los siguientes procedimientos se describe cómo izar y bajar placas mediante un único punto de elevación.

4.1.1.1 Tumbado de placas mediante un único punto de elevación

Para tumbar una placa en una superficie de trabajo mediante un único punto de elevación, realizar lo siguiente:



¡ADVERTENCIA!

Peligro de aplastamiento: peligro de muerte o de lesiones graves. Un equipo de izado inadecuado podría fallar y provocar lesiones graves o la muerte. Asegurarse de que todos los equipos de izado sean los adecuados para las cargas y para trabajar en condiciones seguras.

1. Instalar una barra de izado o un anillo de izado giratorio y conectarlo a un dispositivo de izado de grúa.
 - Para obtener más información sobre el izado mediante una barra de izado, consultar [Apartado 4.1.3.](#)
 - Para obtener más información sobre el izado mediante ganchos de izado giratorios, consultar [Apartado 4.1.4.](#)
2. Izar la placa sobre la superficie de trabajo.

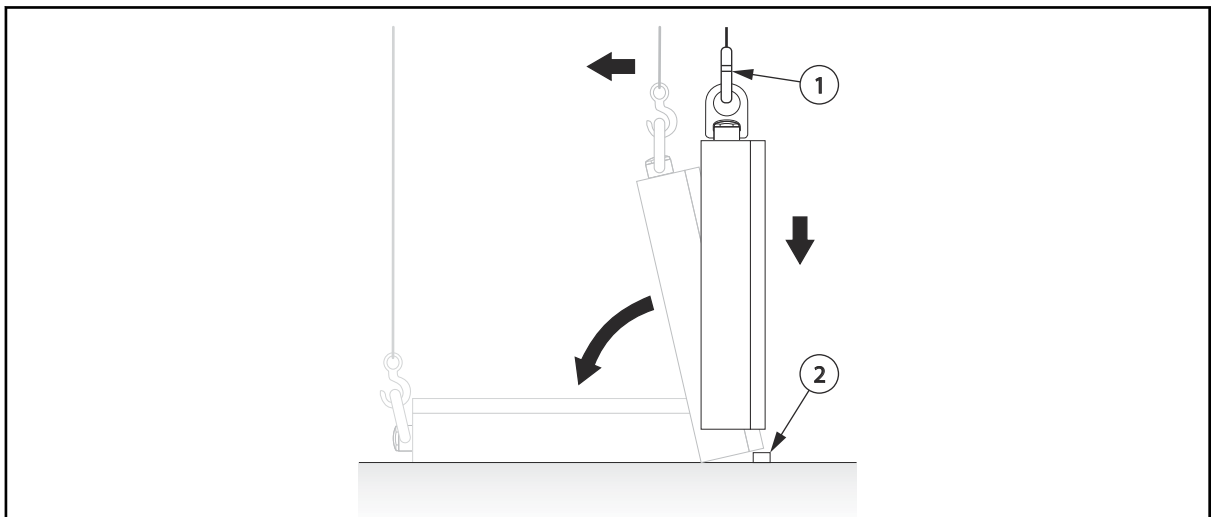


Figura 4-1: Tumbado de una placa

1. Dispositivo de izado de grúa 2. Bloque de madera

3. Fijar un bloque de madera a la superficie de trabajo en el lado opuesto a la zona donde se tumbará la placa.
4. Bajar lentamente la placa sobre el borde del bloque de madera bien fijado.

5. Continuar bajando lentamente la placa hasta que repose sobre la superficie de trabajo.
6. Tumbarse la placa en la superficie de trabajo.

4.1.1.2 Levantamiento de placas mediante un único punto de elevación

Al izar una placa tumbada con un único punto de elevación, puede ocurrir que el dispositivo de izado deje la eslinga de elevación floja hasta que la carga esté en posición vertical. Esto puede provocar que la placa oscile desde el centro en la dirección opuesta.

Para evitarlo, realice lo siguiente:



¡ADVERTENCIA!

Peligro de aplastamiento: peligro de muerte o de lesiones graves. Un equipo de izado inadecuado podría fallar y provocar lesiones graves o la muerte. Asegurarse de que todos los equipos de izado sean los adecuados para las cargas y para trabajar en condiciones seguras.

1. Instalar una barra de izado o un anillo de izado giratorio y conectarlo a un dispositivo de izado de grúa.
 - Para obtener más información sobre el izado mediante una barra de izado, consultar [Apartado 4.1.3](#).
 - Para obtener más información sobre el izado mediante ganchos de izado giratorios, consultar [Apartado 4.1.4](#).
2. Fijar un bloque de madera a la superficie de trabajo, cerca de la base de la placa. Esto impedirá que la placa se desplace del centro.

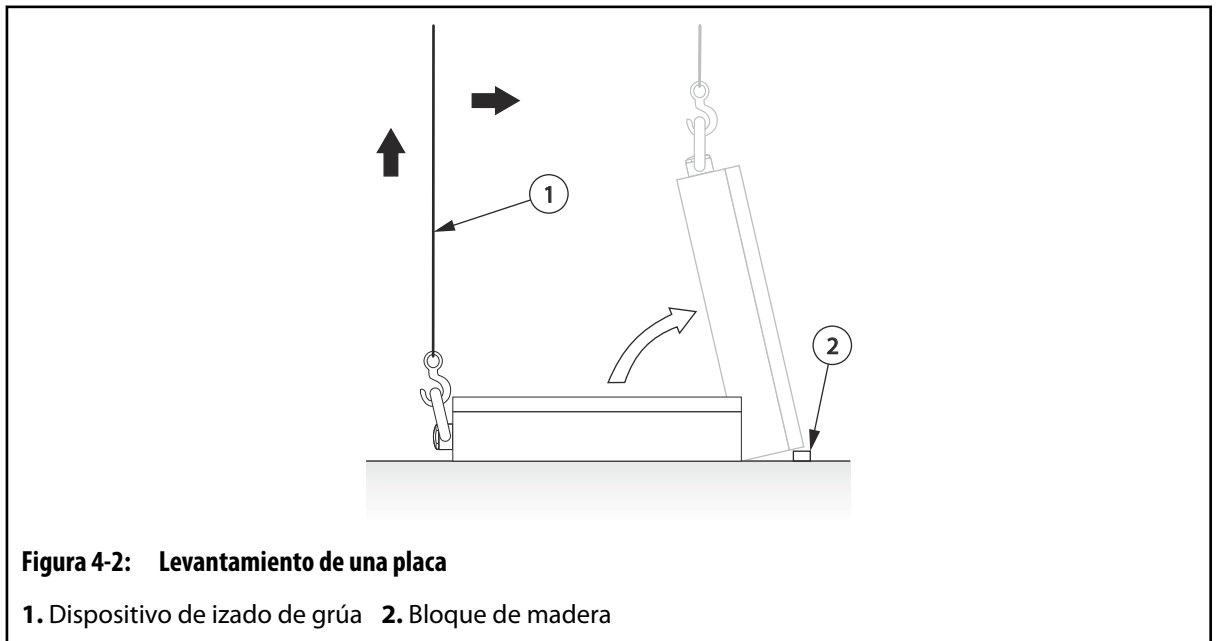


Figura 4-2: Levantamiento de una placa

1. Dispositivo de izado de grúa 2. Bloque de madera

3. Izar la placa hasta que toque el bloque de madera fijado.

**¡ADVERTENCIA!**

Peligro de impacto: peligro de lesiones graves. Es posible que la placa se balancee efectuando un movimiento pendular en el momento en que se eleve por encima del bloque de madera. Elevar lentamente a fin de reducir el movimiento pendular. Mantenerse a distancia del área de posible balanceo para evitar cualquier accidente.

4. Continuar izando la placa manteniendo la tensión del cable de izado.

¡PRECAUCIÓN!

Peligro mecánico: riesgo de daños en el equipo. Al almacenar la placa, asegurarse de que está fijada en posición vertical u horizontal. No apoyar la placa en otros objetos.

5. Una vez estabilizada la placa, moverla a una ubicación segura y quitar el bloque de madera.

4.1.2 Izado y manipulación mediante varios puntos de elevación

Para izar una placa mediante más de un punto de elevación, realizar lo siguiente:

**¡ADVERTENCIA!**

Peligro de aplastamiento: peligro de muerte o de lesiones graves. Un equipo de izado inadecuado podría fallar y provocar lesiones graves o la muerte. Asegurarse de que todos los equipos de izado sean los adecuados para las cargas y para trabajar en condiciones seguras.

1. Instalar los ganchos de izado giratorios en los puntos de elevación designados. Asegurarse de que los ganchos de izado giratorios están colocados en los lados opuestos de la placa para distribuir uniformemente el peso al elevar la placa verticalmente.

Para obtener más información sobre el izado mediante ganchos de izado giratorios, consultar [Apartado 4.1.4](#).

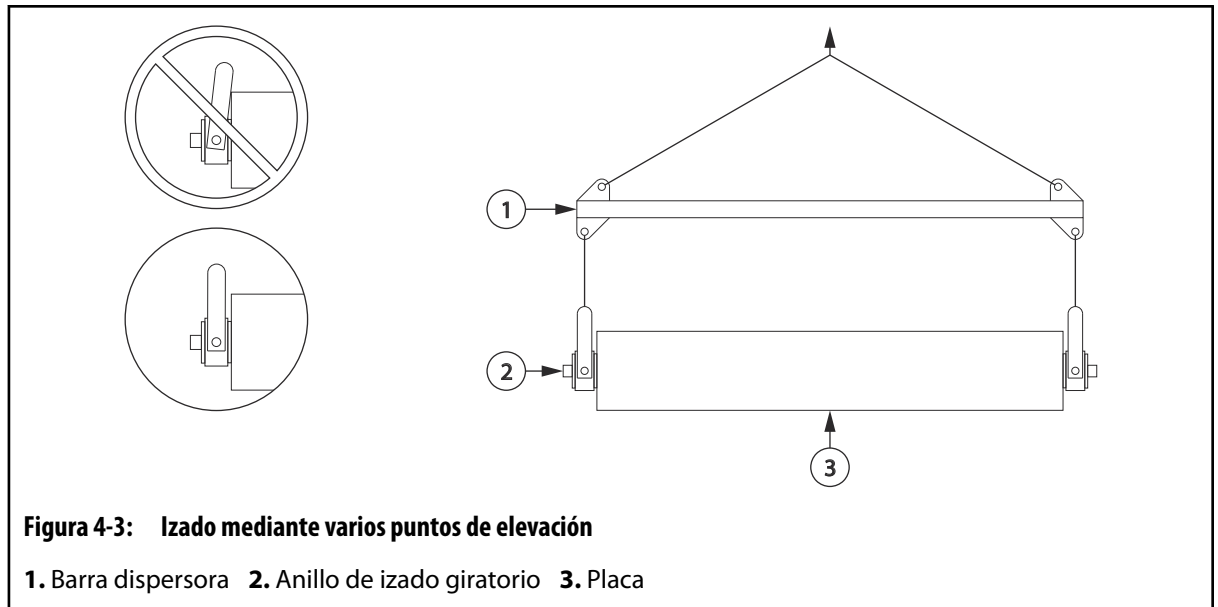


Figura 4-3: Izado mediante varios puntos de elevación

1. Barra dispersora 2. Anillo de izado giratorio 3. Placa

2. Conectar los ganchos de izado giratorios a un dispositivo de izado de grúa. Si se da alguna de las siguientes condiciones, utilizar una barra dispersora:
 - El ángulo de giro de los ganchos de izado giratorios no supera los 90°.
 - El ángulo de los cables, eslingas o cadenas de izado es inferior a 45°.
3. Izar la placa y depositarla en un lugar seguro.

4.1.3 Izado con una barra de izado

Para levantar las placas y los conjuntos de manera adecuada con una barra de izado, llevar a cabo lo siguiente:

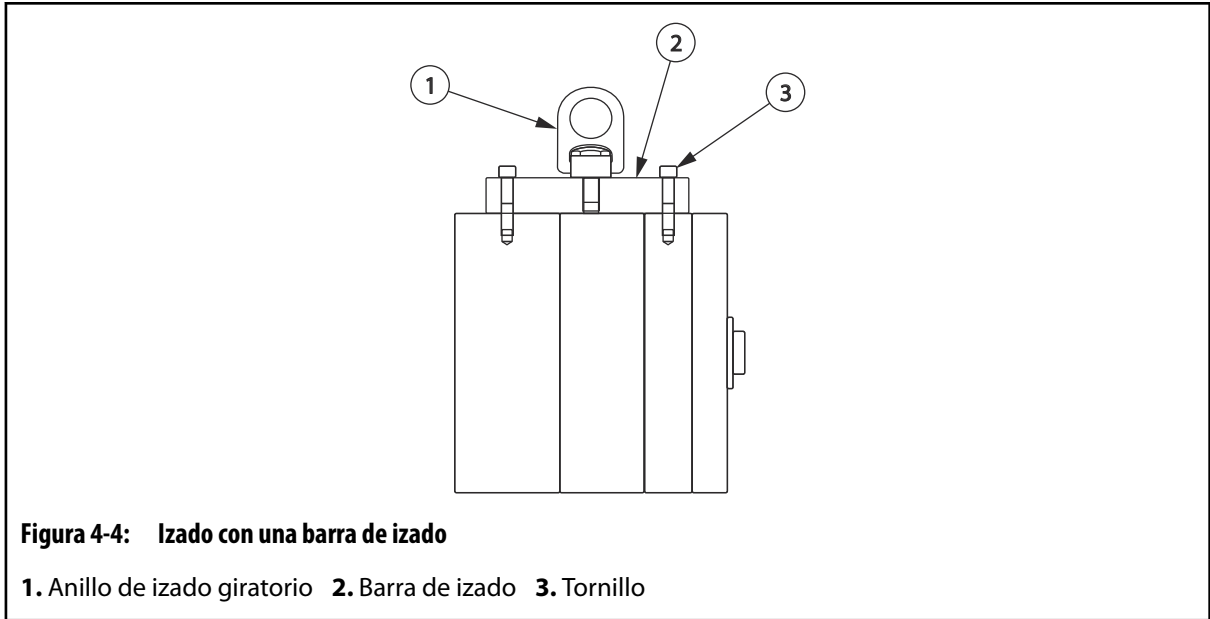
NOTA:

Para las ubicaciones de instalación de las barras de izado, consultar las marcas "Solo barra de izado" del canal caliente o los planos de montaje.

NOTA:

En la barra de izado de Husky está estampado el peso máximo que puede izar la barra. Cuando se use una barra de izado que no haya sido proporcionada por Husky, asegurarse de que la barra de izado está indicada para el peso del conjunto del molde/canal caliente.

1. Instalar la barra de izado en los orificios de izado de la parte superior del componente.



2. Apretar el anillo de izado al valor de par especificado. Consultar los requisitos de pares de apriete en [Apartado 3.6](#).
3. Acoplar un dispositivo de izado de grúa adecuado al anillo de izado giratorio y levantar la placa o el conjunto de placas verticalmente.
4. Mientras el molde y el canal caliente estén en funcionamiento, almacenar todo el equipo de izado suministrado por Husky en una zona de fácil acceso.

4.1.4 Izado con anillos de izado giratorios

Al utilizar anillos de izado giratorios, recordar lo siguiente:

- Para las ubicaciones de instalación de los ganchos de izado giratorios, consultar las marcas "Solo gancho de izado " del canal caliente o los planos de montaje.
- Asegurarse siempre de que el anillo de izado giratorio está apretado al valor de par de apriete adecuado antes del izado.
- Asegurarse de que el anillo de izado giratorio utilizado puede soportar el peso de la placa o del componente con el ángulo de ataque elegido.
- No izar pesos mayores que la capacidad nominal.
- En función del ángulo de eslinga, la carga aplicada puede ser mayor que el peso que se eleva. El izado de un peso de 1000 kg (2000 libras) en dos puntos y con un ángulo de eslinga de 30° generará una carga aplicada de 1000 kg (2000 libras) en cada anillo de izado.
- Tras la instalación, asegurarse de que el anillo de izado gira y pivota sin obstáculos en todas las direcciones. El lateral del anillo no debe entrar en contacto con ningún objeto.
- Después de la instalación y durante el funcionamiento, almacenar todo el equipo de izado suministrado por Husky en una zona de fácil acceso.
- Nunca debe utilizarse un gancho ni ningún otro dispositivo de izado que haga palanca o abra la barra en forma de "U" de los anillos de izado de tracción central.
- Los tornillos deben apretarse a los pares de apriete recomendados.
- No aplicar cargas de choque. Al izar, aplicar la fuerza de manera gradual.

- No utilizar separadores entre el casquillo del anillo de izado y la superficie de la pieza de trabajo.
- La superficie de la pieza de trabajo debe ser lisa para que el casquillo del anillo de izado pueda hacer pleno contacto.

Los anillos de izado giratorios con medidas en sistema métrico e imperial están disponibles en el centro de distribución de repuestos de Husky más próximo.

Los anillos de izado giratorios adquiridos a otros proveedores deben cumplir o superar las siguientes especificaciones.

Tabla 4-1: Especificaciones generales del anillo de izado

Categoría	Especificación
Material	Calidad 4140 aeronáutica certificada
Tipo	Anillo de izado forjado
Acabado	Fosfato según DOD-P-16232F
Factor de seguridad	5:1
Giro	Pivote de 180° y giro de 360°
Rosca	ISO 261 e ISO 965 - Basta
Superficie	Inspeccionada mediante partículas magnéticas (ASTM E709-80)
Certificación	Certificado de conformidad individual con número de serie indicado en el anillo de izado para su seguimiento

Tabla 4-2: Especificaciones para los anillos de izado giratorios bastos en sistema métrico

Número de referencia	Capacidad nominal ^[1]	Par de apriete	Ø rosca	Profundidad mínima total de la rosca	Espaciamiento
2761800	1050 kg (2315 libras)	37 N·m (27 libras-fuerza por pie)	M12	24	1,75
2770570	1900 kg (4189 libras)	80 N·m (59 libras-fuerza por pie)	M16	32	2
2502267	4200 kg (9259 libras)	311 N·m (229 libras-fuerza por pie)	M24	48	3,00
536013	7000 kg (15.432 libras)	637 N·m (470 libras-fuerza por pie)	M30	60	3,5

Tabla 4-2: Especificaciones para los anillos de izado giratorios bastos en sistema métrico (continuación)

Número de referencia	Capacidad nominal ^[1]	Par de apriete	Ø rosca	Profundidad mínima total de la rosca	Espaciamiento
2761801	11.000 kg (24.250 libras)	1085 N·m (800 libras-fuerza por pie)	M36	72	4
2761803	12.500 kg (27.558 libras)	1085 N·m (800 libras-fuerza por pie)	M42	84	4,50

^[1] Capacidad nominal mínima con cualquier ángulo de tracción (entre 0° de tracción horizontal y 90° de tracción vertical)

Tabla 4-3: Especificaciones para los anillos de izado giratorios UNC en pulgadas

Número de referencia	Capacidad nominal ^[2]	Par de apriete	Ø rosca	Profundidad mínima total de la rosca	Espaciamiento
2732764	1130 kg (2500 libras)	38 N·m (28 libras-fuerza por pie)	1/2	1	13
2732765	2260 kg (5000 libras)	135 N·m (100 libras-fuerza por pie)	3/4	1,5	10
2760517	4530 kg (10.000 libras)	310 N·m (229 libras-fuerza por pie)	1	2	8
2732766	6800 kg (15.000 libras)	640 N·m (472 libras-fuerza por pie)	1 1/4	2,5	7
2732767	10.880 kg (24.000 libras)	1080 N·m (797 libras-fuerza por pie)	1 1/2	3	6

^[2] Capacidad nominal mínima con cualquier ángulo de tracción (entre 0° de tracción horizontal y 90° de tracción vertical)

4.2 Métodos de montaje

Cada canal caliente está diseñado para montarse en una máquina mediante un método específico. A continuación, se describen los diferentes métodos que se pueden usar.

4.2.1 Fijación directa mediante tornillos

El método de fijación directa mediante tornillos utiliza tornillos para fijar el canal caliente al plato fijo. Los tornillos se instalan a través del canal caliente en orificios roscados del plato fijo o a través del plato fijo en orificios roscados del canal caliente.

En este método, los tornillos soportan la carga máxima posible a la vez que resisten la fuerza de apertura del molde.

Si se utiliza el método de fijación directa mediante tornillos, se deben cumplir las siguientes pautas:

- Todos los tornillos deben estar lubricados.
- El tamaño, la cantidad y la separación de los tornillos deben ser los adecuados para la máquina.

¡PRECAUCIÓN!

Peligro de aplastamiento: riesgo de daños en el equipo. Los tornillos usados para fijar el canal caliente al plato fijo deben cumplir requisitos específicos. Utilizar únicamente los tornillos especificados en los esquemas de montaje. Si no se utilizan estos tornillos se pueden provocar daños en el equipo.

- Asegurarse de que solo se utilizan los tornillos especificados en los esquemas de montaje.
- Apretar cada tornillo comenzando desde el centro del canal caliente y desplazándose hacia fuera.

¡PRECAUCIÓN!

Peligros mecánicos: riesgo de daños en el equipo. Las pistolas de percusión neumáticas podrían producir un par excesivo y dañar el canal caliente. Utilizar únicamente una llave dinamométrica para instalar el canal caliente.

- Utilizar una llave dinamométrica para instalar los tornillos y verificar el par.

4.2.2 Anclaje

Este método utiliza anclajes para fijar el canal caliente al plato fijo. Los anclajes se aseguran en el plato fijo con tornillos y fijan el canal caliente en las ranuras de anclaje del lado del operador y del lado opuesto al operador.

Con este método, los anclajes deben estar correctamente fijados para evitar el deslizamiento del canal caliente. Esto puede provocar daños cuando el molde se cierre o hacer que el molde y el canal caliente se desprendan del plato fijo.



¡ADVERTENCIA!

Peligro de aplastamiento: peligro de lesiones graves, muerte o daños en el canal caliente. Los anclajes podrían aflojarse y permitir que el molde y el canal caliente se deslicen o se desprendan del plato fijo. Asegurarse de que el tipo, la cantidad, el tamaño y la posición de los anclajes es suficiente para montar el molde y el canal caliente.



¡IMPORTANTE!

Husky no asume responsabilidad alguna frente al tipo, la cantidad, el tamaño o la posición del equipo de anclaje utilizado y no recomienda el método de anclaje para fijar el canal caliente a la máquina. Es responsabilidad del cliente asegurarse de que el equipo de anclaje y su instalación son los adecuados para fijar el canal caliente de forma segura.

Siempre que sea posible, se recomienda utilizar el método de fijación directa mediante tornillos. Consultar [Apartado 4.2.1](#) para obtener más información.

Si se utiliza el método de anclaje, se deben cumplir las siguientes pautas:

- Asegurarse de que los tornillos usados para fijar los anclajes al plato fijo tienen el par de apriete adecuado.
- Se debe utilizar un número de anclajes suficiente para fijar con seguridad el molde y el canal caliente.
- Los anclajes deben estar colocados lo más cerca posible entre sí.
- Verificar con el proveedor el número de anclajes que se deben usar, su posición y el par necesario.
- Utilizar únicamente tornillos de elevada resistencia con un límite de deformación mínimo de 690 MPa (100.000 psi).
- Revisar los anclajes regularmente y volver a aplicar el par de apriete adecuado.

4.2.3 **Sistemas de cambio rápido de molde y sistemas de anclaje**

Consultar la documentación del fabricante del sistema de cambio rápido de molde o de anclaje para obtener información sobre la instalación.



¡IMPORTANTE!

Cualquier sistema de cambio rápido de molde o de anclaje debe disponer del bloqueo correspondiente a la lógica de la máquina y a los sistemas de protección de seguridad.

4.3 **Desmontaje e instalación del canal caliente**

Los siguientes procedimientos describen cómo desmontar e instalar el canal caliente.

4.3.1 Instalación del canal caliente



¡IMPORTANTE!

Los canales calientes no se pueden utilizar en una máquina que no cumple las provisiones de la Directiva sobre máquinas 2006/42/CE, sus enmiendas y las normas del derecho nacional.

Para instalar el canal caliente en la máquina, llevar a cabo los siguientes pasos:

1. Comprobar que el radio y el orificio de la boquilla de la máquina coinciden con el casquillo del bebedero del canal caliente. Si los dos sistemas no concuerdan, pueden producirse problemas de proceso.
2. Asegurarse de que la unidad de cierre está abierta al máximo.
3. Aplicar las precauciones de bloqueo y señalización en la máquina y el controlador. Consultar [Apartado 2.5](#) para obtener más información.

¡PRECAUCIÓN!

Peligros mecánicos: riesgo de daños en el equipo. Una máquina incorrectamente nivelada podría dificultar la instalación del canal caliente y causar un desgaste prematuro de los componentes. Asegurarse de que la máquina esté nivelada antes de instalar el canal caliente.

4. Asegurarse de que la máquina está nivelada y que los platos están paralelos. Consultar la documentación del fabricante de la máquina para obtener más información.

NOTA:

La placa de cavidades puede estar fijada al canal caliente durante la instalación.

5. Instalar o desmontar la placa de cavidades según sea necesario. Consultar [Apartado 6.14](#) para obtener más información.
6. Si el canal caliente está totalmente montado con la placa trasera, realizar lo siguiente:
 - a. Con un pulverizador protector y un trapo sin hebras, limpiar todas las superficies de montaje del canal caliente y del plato fijo. Consultar [Apartado 3.4](#) para ver una lista de lubricantes recomendados.

Eliminar cualquier suciedad solidificada, mellas y rebabas con una piedra India mediana (piedra de aceite de grano 240).
 - b. Pulverizar todas las superficies de montaje del canal caliente y el plato fijo con un pulverizador protector. Consultar [Apartado 3.4](#) para ver una lista de lubricantes recomendados.
7. Inspeccionar todos los racores y conexiones eléctricas del canal caliente para detectar cualquier señal de deterioro. Reparar o sustituir según sea necesario.

**¡ADVERTENCIA!**

Peligro de aplastamiento: peligro de muerte o de lesiones graves. Un equipo de izado inadecuado podría fallar y provocar lesiones graves o la muerte. Asegurarse de que todos los equipos de izado sean los adecuados para las cargas y para trabajar en condiciones seguras.

8. Fijar un dispositivo de izado a la barra de izado y levantar el canal caliente por encima del área de moldeo. Asegurarse de que el anillo de centrado queda frente al plato fijo.
9. Bajar el canal caliente hasta el área del molde. Si fuera necesario, girar el conjunto 90° para fijarlo entre las columnas.
10. Alinear el anillo de centrado con la boquilla del bebedero y colocar la placa trasera contra el plato fijo.

¡PRECAUCIÓN!

Peligro de aplastamiento: riesgo de daños en el equipo. Los tornillos usados para fijar el canal caliente al plato fijo deben cumplir requisitos específicos. Utilizar únicamente los tornillos especificados en los esquemas de montaje. Si no se utilizan estos tornillos se pueden provocar daños en el equipo.

11. Fijar la placa trasera al plato fijo. Consultar [Apartado 4.2](#) para obtener información sobre los diferentes métodos de montaje.
12. Desconectar el dispositivo de izado y retirar la barra de izado.
13. Instalar el servomotor. Consultar [Apartado 6.23.2](#) para obtener más información.
14. Retirar los pasadores de mantenimiento.

¡PRECAUCIÓN!

Peligros mecánicos: riesgo de daños en el equipo. Al instalar mangueras, asegurarse de que no pasen por ningún canto vivo o lugar donde podrían estar sometidas a una fricción ni cerca de piezas móviles. Las fricciones o vibraciones resultantes podrían dañar las mangueras.

15. Conectar las mangueras de refrigeración al canal caliente.
16. Conectar los cables de servoaccionamiento del controlador al servomotor.
17. Conectar los cables de la resistencia y del termopar proporcionados a los puertos designados del canal caliente y el controlador.

¡PRECAUCIÓN!

Peligro mecánico: riesgo de daños en el equipo. Al instalar cables, asegurarse de que no pasen por ningún canto vivo o lugar donde puedan estar sometidas a una fricción ni cerca de piezas móviles. El movimiento o las vibraciones resultantes podrían dañar el aislamiento de los cables.

18. Agrupar los cables, utilizando las abrazaderas o las bridas necesarias, para evitar el contacto con las piezas móviles o los cantos vivos.

**¡ADVERTENCIA!**

Peligro de intoxicación: riesgo de muerte o de lesiones graves. El molde puede haber sido rociado con un antioxidante que puede ser tóxico en caso de ser ingerido. Para evitar la contaminación de los productos para uso alimentario, se deberá eliminar completamente dicho antioxidante. Limpiar todas las superficies de moldeo con un producto adecuado y desechar todas las piezas producidas hasta que haya desaparecido todo rastro de antioxidante.

19. Si la placa de cavidades está instalada en el canal caliente, eliminar el antioxidante de todas las superficies de moldeo de la placa de cavidades con un producto adecuado para la limpieza de la superficie de moldeo.
20. Retirar todos los bloqueos y señalizaciones. Consultar [Apartado 2.5](#) para obtener más información.

4.3.2 Desmontaje del canal caliente

Para desmontar el canal caliente de la máquina, llevar a cabo lo siguiente:

1. Abrir el molde y apagar todas las resistencias.

**¡ADVERTENCIA!**

Peligro de rociado de resina caliente: peligro de muerte o de lesiones graves. La presión residual de los gases del canal caliente podría provocar el rociado de resina caliente desde las puntas de boquilla durante su liberación. Asegurarse de que las válvulas de aguja están abiertas al apagar las calefacciones para liberar la presión del canal caliente.

¡PRECAUCIÓN!

Peligros mecánicos: riesgo de daños en el canal caliente. No accionar las agujas del obturador cuando el canal caliente esté frío. Las agujas del obturador o los pasadores de cizallamiento podrían dañarse.

2. Asegurarse de que las válvulas de aguja están abiertas.
3. Instalar los pasadores de mantenimiento. Consultar [Apartado 6.13.2](#) para obtener más información.
4. Enfriar el canal caliente haciendo pasar refrigerante a través de él hasta que las boquillas y los distribuidores estén a temperatura ambiente (<25 °C o <77 °F). Esto puede tardar de 1/2 hora a 4 horas, según el tamaño del canal caliente.
5. Aplicar las precauciones de bloqueo y señalización en la máquina y el controlador. Consultar [Apartado 2.5](#) para obtener más información.
6. Purgar el agua de refrigeración de las mangueras de refrigeración para reducir el riesgo de derrames de refrigerante si alguna manguera se afloja durante el mantenimiento. Consultar la documentación del fabricante de la máquina para obtener más información.
7. Desconectar todas las mangueras de refrigeración del canal caliente.
8. Desconectar todos los cables y conectores eléctricos del canal caliente.

9. Retirar el servomotor. Consultar [Apartado 6.23.1](#) para obtener más información.



¡ADVERTENCIA!

Peligro de aplastamiento: peligro de muerte o de lesiones graves. Un equipo de izado inadecuado podría fallar y provocar lesiones graves o la muerte. Asegurarse de que todos los equipos de izado sean los adecuados para las cargas y para trabajar en condiciones seguras.

-
10. Instalar y aplicar el par de apriete a la barra de izado del canal caliente. Consultar [Apartado 4.1.3](#) para obtener más información.
 11. Acoplar un dispositivo de izado de grúa al anillo de izado y levantar solo hasta que la cadena de izado esté ligeramente tensa.
 12. Desconectar la placa trasera del plato fijo comenzando en el lado opuesto al operador y siguiendo por el lado del operador.
 13. Izar el canal caliente para retirarlo de la unidad de cierre. Si fuera necesario, girar el canal caliente 90° para encajarlo entre las columnas.



¡ADVERTENCIA!

Peligro de aplastamiento: peligro de muerte o de lesiones graves. No trabajar debajo de cargas en suspensión. Para prevenir cualquier accidente, colocar bloques de seguridad.

-
14. Instalar un soporte debajo del canal caliente para proteger los racores de las mangueras.

¡PRECAUCIÓN!

Peligros mecánicos: riesgo de daños en el equipo. Al almacenar el canal caliente, asegurarse de que está fijado en posición vertical u horizontal. No apoyar el conjunto en otros objetos.

¡PRECAUCIÓN!

Peligros mecánicos: riesgo de daños en el canal caliente. Si desea tumbar el canal caliente, debe colocarse sobre unos soportes, por ejemplo, sobre un banco de trabajo. Las puntas de las boquillas, los casquillos del bebedero y/o los cables pueden dañarse.

-
15. Trasladar el canal caliente a una ubicación segura.

Capítulo 5 Puesta en marcha y funcionamiento

En este capítulo, se describe cómo poner en marcha y utilizar el canal caliente de forma segura. Seguir estas instrucciones junto con la documentación del fabricante de la máquina.

NOTA:

Si el canal caliente se instala en una máquina de Husky, consultar las instrucciones de puesta en marcha incluidas en la documentación del fabricante de la máquina.

5.1 Puesta en marcha del canal caliente

Para poner en marcha el canal caliente, realizar los siguientes procedimientos en el orden indicado:

Paso	Tarea	Referencia
1	Preparar el canal caliente	Apartado 5.1.1
2	Calentar el molde, el canal caliente y la máquina	Apartado 5.1.2
3	Precargar el canal caliente con resina	Apartado 5.1.3
4	Producir piezas de prueba	Apartado 5.1.4



¡IMPORTANTE!

Antes de iniciar la producción, se debe realizar la instalación correcta del molde y el canal caliente por parte de personal cualificado.

5.1.1 Preparación del canal caliente

Para preparar el canal caliente para la puesta en marcha, realizar lo siguiente:

1. Aplicar las precauciones de bloqueo y señalización en la máquina y el controlador. Consultar [Apartado 2.5](#) para obtener más información.
2. Asegurarse de que el molde y el canal caliente están instalados correctamente.
3. Asegurarse de que los cables de alimentación, de la resistencia, del termopar y del servo están conectados al controlador.
4. Asegurarse de que el tipo de resina de la máquina coincide con el tipo necesario indicado en la placa de características del canal caliente. Consultar [Apartado 1.7](#) para obtener más información sobre la placa de características.

¡PRECAUCIÓN!

Peligros mecánicos: riesgo de daños en el canal caliente. En el caso de fugas de agua en el canal caliente, las resistencias de la boquilla pueden fallar. Asegurarse de que se retira toda el agua antes de poner en marcha el canal caliente.

5. Aplicar aire comprimido para retirar el agua alrededor de las puntas de la boquilla y las líneas de partición.
6. Asegurarse de que los pasadores de mantenimiento se han retirado.
7. Asegurarse de que se han retirado todos los cerrojos de seguridad del molde y del canal caliente.
8. Retirar todos los bloqueos y señalizaciones. Consultar [Apartado 2.5](#) para obtener más información.

5.1.2 Calentamiento del canal caliente, el molde y la máquina

Para que el canal caliente, el molde y la máquina alcancen la temperatura de funcionamiento, realizar lo siguiente:

1. Si está instalada una secadora, asegurarse de que está activada y ajustada en la temperatura de funcionamiento adecuada.
2. Asegurarse de que el enfriador de agua está activado y ajustado en la temperatura de funcionamiento adecuada.
3. Si están instalados, asegurarse de que los suministros del deshumidificador del aire del alojamiento del molde, del compresor de aire y de agua de la torre están activados.
4. Abrir lentamente el molde.
5. Encender el sistema de refrigeración del molde/canal caliente.

**¡ADVERTENCIA!**

Peligro de rociado de resina caliente: peligro de muerte o de lesiones graves. La resina sobrecalentada puede generar gas comprimido que, si se libera de repente, puede provocar un rociado de material. No dejar que se sobrecaliente la resina. Si se interrumpe el proceso de puesta en marcha, apagar todas las resistencias de la camisa del husillo y hacer retroceder la unidad de inyección para permitir la ventilación del canal caliente entre la boquilla de la máquina y el casquillo del bebedero. Para periodos de interrupción prolongados, seguir los procedimientos del fabricante de la máquina y del proveedor de la resina para el apagado de la máquina.

6. Encender las resistencias de la camisa del husillo y dejarlas funcionar entre 30 minutos y 1 hora y media hasta alcanzar la temperatura de funcionamiento, dependiendo del tamaño de la unidad de inyección.
7. Encender el controlador. Consultar [Apartado 5.2](#) para obtener más información.

¡PRECAUCIÓN!

Peligros mecánicos: riesgo de daños en el canal caliente. Nunca se debe utilizar el canal caliente con temperaturas distintas de las temperaturas de material fundido y molde especificadas en la placa de características. Pueden ocurrir fugas internas de resina o daños en los componentes.

8. Con el controlador, ajustar la temperatura de las resistencias del distribuidor y del bebedero a la temperatura de material fundido indicada en la placa de características. Consultar [Apartado 1.7](#) para obtener más información sobre la placa de características.
-

**¡ADVERTENCIA!**

Peligro de rociado de resina caliente: peligro de muerte o de lesiones graves. La resistencia del bebedero se debe encender al encender las resistencias del distribuidor. De lo contrario, se pueden producir niveles de presión peligrosos en el distribuidor, que provocarán la liberación repentina de resina caliente.

9. Encender las resistencias del distribuidor y zonas de resistencia del bebedero. Esperar a que las resistencias alcancen la temperatura de funcionamiento. Esperar otros 10 minutos o más de tiempo de impregnación térmica para asegurarse de que la resina haya alcanzado la temperatura de funcionamiento.
 10. Abrir la alimentación del material de proceso. Consultar la documentación del fabricante de la máquina para obtener más información.
-

5.1.3 Precarga del canal caliente

Para precargar el canal caliente con resina, hacer lo siguiente:

1. Cerrar la unidad de cierre y aplicar fuerza de cierre.
-

**¡ADVERTENCIA!**

Peligro de rociado de resina caliente: peligro de muerte o de lesiones graves. La resina fundida a alta presión podría liberarse de forma repentina y ser rociada desde la boquilla de la máquina. Antes de purgar la unidad de inyección, solicitar al personal que no participe en las tareas esenciales que abandone el área y llevar equipo de protección individual (EPI), que incluye una chaqueta de protección resistente al calor, guantes resistentes al calor y una máscara de protección facial completa por encima de las gafas de seguridad.

2. Purgar la unidad de inyección. Consultar la documentación del fabricante de la máquina para obtener más información.
 3. Eliminar cualquier depósito de resina de la boquilla de la máquina, del plato fijo y de la protección de purga. Consultar la documentación del fabricante de la máquina para obtener más información.
 4. Asegurarse de que la boquilla de la máquina está fijada correctamente en el casquillo del bebedero.
-

5. Encender las resistencias de la boquilla y dejarlas funcionar aproximadamente entre 5 y 7 minutos antes de poner en marcha el molde para que alcancen la temperatura de funcionamiento.

¡PRECAUCIÓN!

Peligros mecánicos: riesgo de daños en el equipo. No dejar que las puntas de la boquilla estén activadas más de 10 minutos sin inyectar resina. La resina que se encuentra en la zona de las puntas de la boquilla se degradará.

6. Mientras las resistencias de la boquilla alcanzan la temperatura de funcionamiento, realizar lo siguiente:
 - a. Activar el husillo de extrusión para comenzar a plastificar la resina.
 - b. Repetir del [paso 2](#) al [paso 3](#).
7. Inyectar resina en el canal caliente hasta que se detenga el pistón de inyección. El pistón se debe detener antes de entrar en contacto con el alojamiento de la unidad de inyección. Si el pistón entra en contacto con él, inyectar resina de nuevo.
8. Una vez que se detiene el pistón de inyección, activar el husillo de extrusión y asegurarse de que retrocede por completo.

5.1.4 Producción de piezas de prueba

Para producir piezas de prueba que verifican los ajustes y funciones del canal caliente y la máquina, realizar lo siguiente:

1. Asegurarse de que las resistencias de la boquilla no se han detenido. Si se han detenido las resistencias de la boquilla, realizar lo siguiente:
 - a. Activar las resistencias y dejarlas funcionar aproximadamente entre 5 y 7 minutos para alcanzar la temperatura de funcionamiento.
 - b. Purgar la unidad de inyección. Consultar la documentación del fabricante de la máquina para obtener más información.
 - c. Eliminar cualquier depósito de resina de la boquilla de la máquina, del plato fijo y de la protección de purga. Consultar la documentación del fabricante de la máquina para obtener más información.
2. Asegurarse de que el controlador está en modo automático.
3. Cerrar la unidad de cierre y aplicar fuerza de cierre.
4. Asegurarse de que la boquilla de la máquina está fijada correctamente en el casquillo del bebedero.
5. Reducir la presión de inyección hasta 70 bares (1000 psi).
6. Desactivar todas las funciones del expulsor para evitar que la máquina expulse automáticamente las piezas.
7. Realizar un ciclo completo de la máquina en modo normal para producir un grupo de piezas.
8. Comprobar que todas las piezas están moldeadas correctamente.
9. Controlar manualmente las funciones del expulsor para expulsar las piezas.
10. Si todas las cavidades producen piezas, restablecer la presión de inyección según el valor recomendado.

11. Realizar un ciclo completo de la máquina cuatro veces en modo normal para producir piezas. De esta forma, se eliminará el aire atrapado en la resina.
12. Inspeccionar visualmente el último grupo de piezas para comprobar su calidad. Repetir [paso 11](#) hasta que la calidad de la pieza sea satisfactoria.
13. Activar las funciones del expulsor.
14. Si está instalado, activar el equipo de manejo del producto.
15. Realizar un ciclo completo de la máquina 10 veces en modo de ciclo semiautomático. Durante cada ciclo, asegurarse de que el equipo de manejo del producto, si está instalado, transfiere de forma correcta las piezas a la cinta de transporte.
16. Activar el modo de ciclo automático de la máquina y comenzar la producción.

5.2 Activación del controlador

Para activar el controlador, realizar lo siguiente:

1. Asegurarse de que el controlador está desconectado de la fuente de alimentación.
2. Asegurarse de que los cables de alimentación, de la resistencia, del termopar y del servo están conectados al controlador.
3. Con un ohmímetro, poner en contacto el canal caliente con un cable de prueba y el terminal de tierra del molde del controlador con el otro cable de prueba. La resistencia debe ser inferior a 1 Ω .
4. Asegurarse de que el interruptor principal de desconexión de alimentación está en posición OFF.
5. Conectar el controlador a la fuente de alimentación.
6. Activar el controlador colocando el interruptor principal de desconexión de alimentación en posición ON.
7. Asegurarse de que el interruptor de alimentación de la parte posterior del controlador está en posición ON.

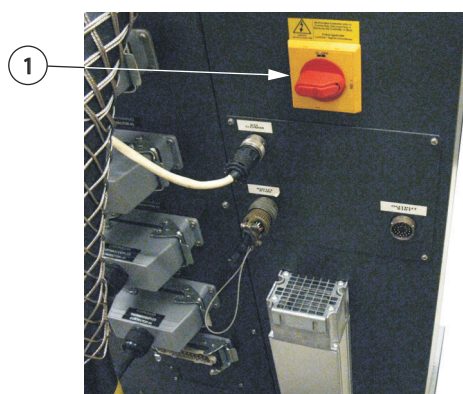


Figura 5-1: Interruptor de alimentación del servomotor

1. Interruptor de alimentación

8. Conectarse al controlador. Consultar la *Guía del usuario de Altanium Matrix* para obtener más información.

9. Cargar una configuración existente del molde o crear una nueva con el controlador. Consultar la *Guía del usuario de Altanium Matrix* para obtener más información.
10. Realizar un diagnóstico del canal caliente y corregir los fallos encontrados. Consultar la *Guía del usuario de Altanium Matrix* para obtener más información.
11. Seleccionar y activar las zonas de calefacción necesarias. Consultar la *Guía del usuario de Altanium Matrix* para obtener más información.
12. Tocar **START** (INICIO) en la pantalla del controlador para poner en funcionamiento el controlador.
13. Calibrar el servomotor. Consultar [Apartado 5.5](#) para obtener más información.
14. Consultar la pantalla **Graph/Text** (Gráfico/Texto) para asegurarse de que el controlador funciona correctamente.

5.3 Apagado del controlador

Para apagar el controlador, realizar lo siguiente:

1. Tocar **STOP** (PARADA) en la pantalla del controlador para detener el controlador.



¡IMPORTANTE!

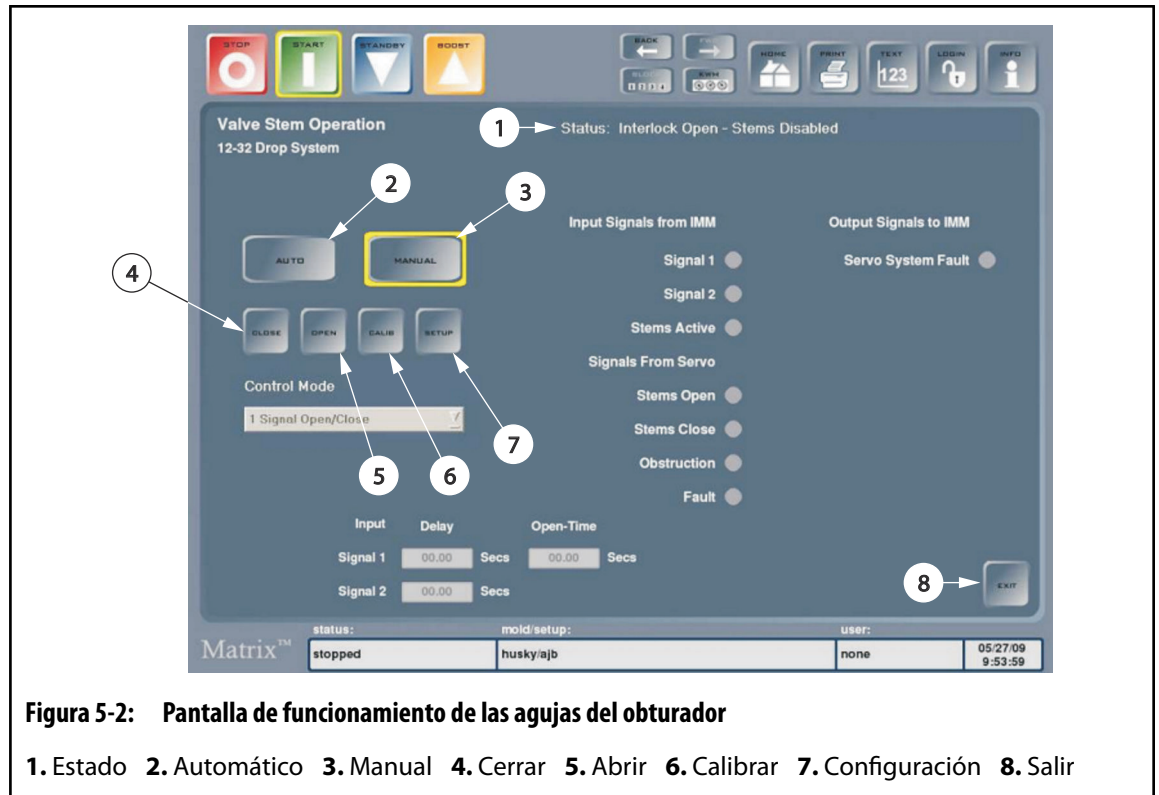
Después de apagar el controlador, esperar al menos 30 segundos antes de volver a encenderlo. Pueden producirse problemas de comunicación entre el controlador y el canal caliente si el controlador no se apaga completamente.

2. Apagar el controlador colocando el interruptor principal de desconexión de alimentación en posición OFF.

5.4 Accionamiento manual de las agujas del obturador

Para accionar manualmente las agujas del obturador, realizar lo siguiente:

1. En el controlador, tocar **Options** (Opciones) y **Valve Stems** (Agujas del obturador) para abrir la pantalla **Valve Stem Operation** (Funcionamiento de las agujas del obturador).



2. Asegurarse de que el servomotor se ha calibrado. Consultar [Apartado 6.32](#) para obtener más información.
3. Tocar **Manual** (Manual) para ajustar el controlador en modo manual.
4. Tocar **Open** (Abrir) o **Close** (Cerrar) para mover las agujas del obturador hacia adelante o hacia atrás.

5.5 Calibración del servomotor

El servomotor se debe calibrar cada vez que se inicia el controlador para determinar la posición de cierre de la aguja del obturador.

Para calibrar el servomotor, realizar lo siguiente:

1. Asegurarse de que los cables de alimentación, de la resistencia, del termopar y del servo están conectados al controlador.
2. Asegurarse de que los pasadores de mantenimiento se han retirado.
3. Retirar todos los bloqueos y señalizaciones. Consultar [Apartado 2.5](#) para obtener más información.
4. Encender el controlador. Consultar [Apartado 5.2](#) para obtener más información.
5. Cargar una configuración existente del molde o crear una nueva con el controlador. Consultar la *Guía del usuario de Altanium Matrix* para obtener más información.



¡PELIGRO!

Peligro de electrocución: peligro de muerte o de lesiones graves y/o daños en el canal caliente. No encender las resistencias si hay una fuga de agua en el canal caliente. Si hay una fuga de agua en el canal caliente, desmontar el canal caliente por completo, secarlo y montarlo antes de encender las resistencias.



¡ADVERTENCIA!

Peligro de rociado de resina caliente: peligro de muerte o de lesiones graves. La resistencia del bebedero se debe encender al encender las resistencias del distribuidor. De lo contrario, se pueden producir niveles de presión peligrosos en el distribuidor, que provocarán la liberación repentina de resina caliente.



¡ADVERTENCIA!

Peligro de quemaduras: peligro de lesiones graves. Para evitar quemaduras graves, utilizar equipo de protección individual que incluye chaqueta de protección resistente al calor, guantes resistentes al calor y una máscara de protección facial completa por encima de las gafas de seguridad. Usar una ventilación adecuada para la evacuación de los humos.



¡ADVERTENCIA!

Peligro de quemaduras: peligro de lesiones graves. Los componentes del canal caliente se mantienen calientes durante largos periodos de tiempo tras haber apagado las resistencias. Utilizar equipo de protección individual cuando se trabaje en zonas cercanas al canal caliente y colocar una señal de advertencia en la zona antes de dejar el canal caliente sin supervisión.

6. Aumentar la temperatura de las resistencias hasta un valor lo suficientemente alto como para ablandar la resina en los canales de material fundido. Si no hay resina en el sistema, ajustar las zonas de calefacción a temperatura ambiente (<25 °C o <77 °F).

NOTA:

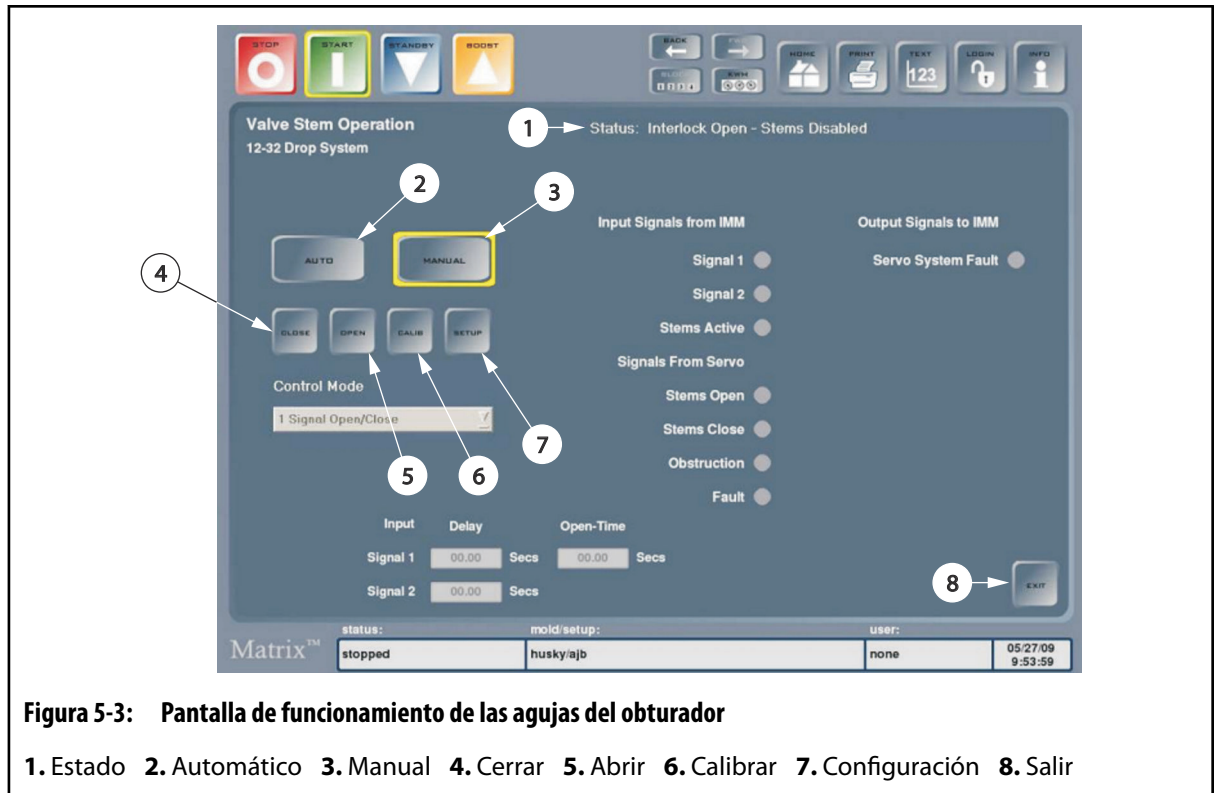
Se recomienda utilizar la temperatura de reblandecimiento Vicat para el tipo de resina correspondiente. Consultar la documentación de los proveedores de resina para obtener más información.



¡IMPORTANTE!

No se debe permitir que el canal caliente se caliente en exceso, o será necesario limpiar el material degradado antes de volver a utilizarlo.

7. En el controlador, tocar **Options** (Opciones) y **Valve Stems** (Agujas del obturador) para abrir la pantalla **Valve Stem Operation** (Funcionamiento de las agujas del obturador).



8. Tocar **Manual** (Manual) para ajustar el controlador en modo manual.
9. Tocar **Calib** (Calibrar) para iniciar el proceso de calibración. Esperar unos 30 segundos para que finalice la calibración.

Cuando finalice la calibración, comprobar que el mensaje de estado de la pantalla **Valve Stem Operation** (Funcionamiento de las agujas del obturador) indica *Idle* (Reposo) o *Stem Closed* (Aguja cerrada).

¡PRECAUCIÓN!

Peligros mecánicos: riesgo de daños en el canal caliente. Si el mensaje de estado indica *Obstruction or position error – calibration required* (Obstrucción o error de posición; requiere calibración), la placa de actuación está obstruida por resina congelada o por un punto de inyección o una aguja del obturador dañados. Retirar la placa trasera y eliminar la obstrucción antes de volver a intentar calibrar el servomotor.

Capítulo 6 Mantenimiento

En este capítulo, se describen los trabajos de mantenimiento necesarios en el canal caliente. Consultar [Apartado 6.1](#) para ver una lista completa de los procedimientos de mantenimiento.

NOTA:

Salvo que se indique lo contrario, todos los pernos, tornillos, racores y otros materiales se deben apretar según el par especificado en los esquemas de montaje específicos del canal caliente.



¡ADVERTENCIA!

Riesgo de lesiones. Al acceder al área de moldeo, se debe usar equipo de protección individual para protegerse contra quemaduras y abrasiones, y lesiones de oídos, pies, ojos y cara, así como de cualquier otro peligro específico del procedimiento indicado en el manual.



¡ADVERTENCIA!

Peligro químico: algunos de los productos químicos utilizados durante el servicio o mantenimiento de los equipos Husky son potencialmente peligrosos y podrían provocar lesiones y enfermedades. Antes de almacenar, manipular o trabajar con productos químicos o materiales peligrosos, leer con atención todas las hojas de datos de seguridad de materiales (MSDS) aplicables, usar equipo de protección individual y seguir las instrucciones del fabricante.



¡IMPORTANTE!

Los procedimientos incluidos en este capítulo hacen referencia a un canal caliente estándar y no tienen en cuenta las opciones especiales.

6.1 Mantenimiento programado y no programado

Durante toda la vida útil del molde y el canal caliente, será necesario examinar y realizar el mantenimiento de diversos sistemas y componentes según intervalos programados o no programados.

Hay dos tipos de procedimientos de mantenimiento:

- Procedimientos preventivos, que se realizan a intervalos programados.
- Procedimientos de servicio, que se realizan cuando resulten necesarios.

6.1.1 Mantenimiento preventivo

Los siguientes procedimientos se deben realizar cuando se alcanza la cuenta de intervalos o de ciclos como parte del programa de mantenimiento preventivo del molde y el canal caliente.

Intervalo	Ciclos	Procedimiento	Referencia
Cada 6 meses	Cada 1.000.000	Inspeccionar el husillo de bolas	Apartado 6.3
		Lubricar el husillo de bolas	Apartado 6.4
Cada 12 meses	Cada 2.000.000	Lubricación de las jaulas de rodamientos	Apartado 6.5
		Lubricar los rodamientos lineales	Apartado 6.6
		Retirar el exceso de resina de la placa del distribuidor	Apartado 6.35
		Reemplazar las guías de leva	Apartado 6.22

6.1.2 Procedimientos de servicio

Los siguientes procedimientos se deben realizar solo cuando sean necesarios.

Procedimiento	Referencia
Cambio del color de la resina	Apartado 6.2
Desacoplamiento de las agujas del obturador	Apartado 6.7
Prolongación de las conducciones de hilo de las resistencias de la boquilla y del bebedero	Apartado 6.8
Instalación de topes	Apartado 6.9
Lubricación del husillo de bolas	Apartado 6.4
Medición de la precarga	Apartado 6.10
Desmontaje de las burbujas de material aislante	Apartado 6.28
Eliminación de la resina del canal caliente	Apartado 6.34
Eliminación de la resina de la placa del distribuidor	Apartado 6.35
Extracción e instalación de los topes de apoyo	Apartado 6.20
Extracción e instalación de las guías de levas	Apartado 6.22
Extracción e instalación de los casquillos del distribuidor	Apartado 6.29
Extracción e instalación de los distribuidores	Apartado 6.19

Procedimiento	Referencia
Extracción e instalación de las resistencias de boquilla	Apartado 6.26
Extracción e instalación de los cuerpos de boquilla	Apartado 6.25
Extracción e instalación de los aislantes de puntas de boquilla	Apartado 6.27
Extracción e instalación de las puntas de boquilla	Apartado 6.24
Extracción e instalación de la placa de actuación	Apartado 6.17
Extracción e instalación de la placa trasera	Apartado 6.15
Extracción e instalación del husillo de bolas	Apartado 6.16
Extracción e instalación de la placa de cavidades	Apartado 6.14
Extracción e instalación de la placa central	Apartado 6.18
Extracción e instalación de los pasadores de mantenimiento (si hay)	Apartado 6.13
Extracción e instalación del servomotor	Apartado 6.23
Extracción e instalación del casquillo del bebedero	Apartado 6.31
Extracción e instalación de la resistencia del bebedero	Apartado 6.30
Extracción e instalación de las agujas del obturador	Apartado 6.21
Prueba de las resistencias	Apartado 6.11
Extracción de los tapones de aire y agua	Apartado 6.33

6.2 Cambio del color de la resina

Para cambiar el color de la resina, realizar lo siguiente:

1. Aplicar las precauciones de bloqueo y señalización en la máquina y el controlador (si está instalado). Consultar [Apartado 2.5](#) para obtener más información.
2. Retirar todos los rastros de resina original del equipo de alimentación de material.
3. Según las restricciones de la aplicación, añadir uno de los siguientes elementos al equipo de alimentación de material para reducir el tiempo de limpieza necesario:
 - Compuesto de purga
 - Resina natural (sin color)
 - Resina de color nuevo
4. Retirar todos los bloqueos y señalizaciones. Consultar [Apartado 2.5](#) para obtener más información.
5. Encender la máquina y activar el controlador (si está instalado).

**¡ADVERTENCIA!**

Peligro de rociado de resina caliente: peligro de lesiones graves. La resina fundida a alta presión puede liberarse de forma repentina y ser rociada desde la boquilla de la máquina. Antes de purgar la unidad de inyección, solicitar al personal que no participe en las tareas esenciales que abandone el área y llevar equipo de protección individual (EPI), que incluye una chaqueta de protección resistente al calor, guantes resistentes al calor y una máscara de protección facial completa por encima de las gafas de seguridad.

6. Purgar la unidad de inyección hasta eliminar todos los restos del color anterior. Consultar la documentación del fabricante de la máquina para obtener instrucciones.
7. Aumentar la velocidad de inyección al valor máximo que permite la aplicación.
8. Reducir el tiempo de mantenimiento y el tiempo de refrigeración a los valores mínimos que permite la aplicación.
9. Aumentar la temperatura de las puntas de las boquillas, el distribuidor y el bebedero de canal caliente de 20 a 30 °C (68 a 86 °F).
10. Repetir [paso 3](#) para rellenar el equipo de alimentación de material, si es necesario.
11. Producir una serie de piezas de prueba hasta que todos los restos del color anterior se hayan eliminado.
12. Cuando el cambio de color se haya completado, disminuir la temperatura de las puntas de las boquillas, los distribuidores y el bebedero de canal caliente de 20 a 30 °C (68 a 86 °F).
13. Volver a definir los valores originales del tiempo de mantenimiento, tiempo de refrigeración y velocidad de inyección.
14. Llenar el equipo de alimentación del material con resina nueva.

6.3 Inspección del husillo de bolas

Se debe inspeccionar el husillo de bolas en los intervalos especificados en el programa de mantenimiento para garantizar que esté correctamente lubricado.

Para inspeccionar el husillo de bolas, realizar lo siguiente:

1. Aplicar las precauciones de bloqueo y señalización en la máquina y el controlador. Consultar [Apartado 2.5](#) para obtener más información.
2. Abrir la puerta de seguridad.
3. Si es necesario, retirar el canal caliente de la máquina para acceder al husillo de bolas. Consultar [Apartado 4.3.2](#) para obtener más información.
4. Retirar las cubiertas situadas bajo la placa de montaje del servo.

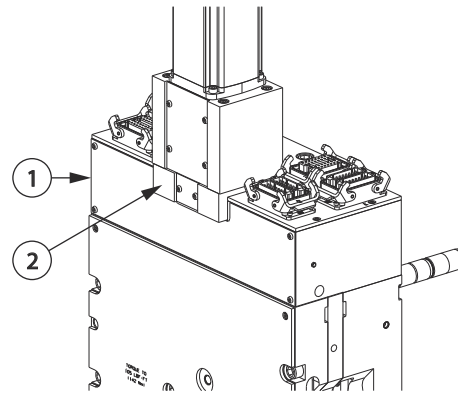


Figura 6-1: Acceso al husillo de bolas

1. Cubiertas 2. Placa de montaje del servo

5. Inspeccionar la lubricación de las roscas del eje del husillo de bolas. Si se necesita lubricación, consultar [Apartado 6.4](#) para obtener más información sobre cómo lubricar la tuerca del husillo de bolas.

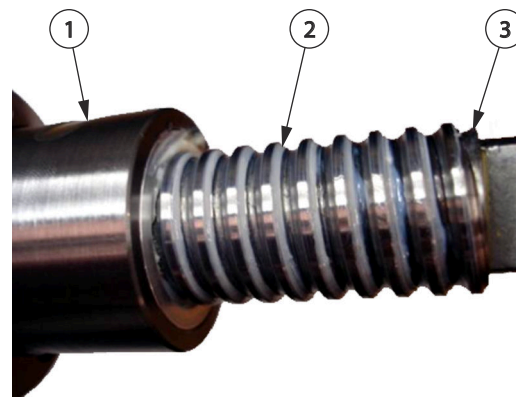


Figura 6-2: Tuerca del husillo de bolas correctamente engrasada

1. Husillo de bolas 2. Grasa en las roscas 3. Eje del husillo de bolas

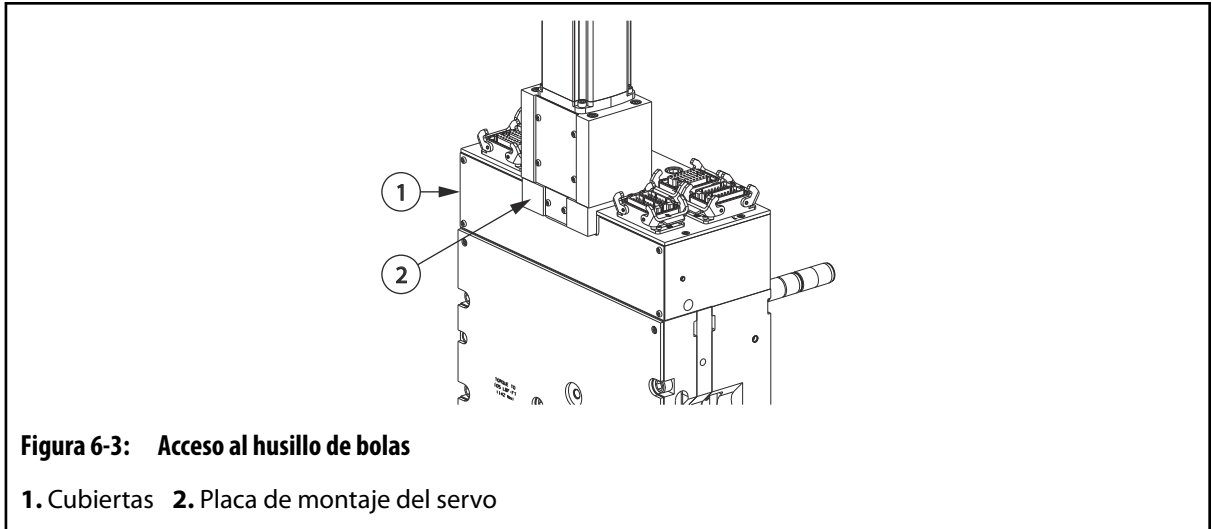
6. Instalar las cubiertas.
7. Si se han retirado previamente, instalar el canal caliente en la máquina. Consultar [Apartado 4.3.1](#) para obtener más información.
8. Cerrar la puerta de seguridad.
9. Retirar todos los bloqueos y señalizaciones. Consultar [Apartado 2.5](#) para obtener más información.

6.4 Lubricación del husillo de bolas

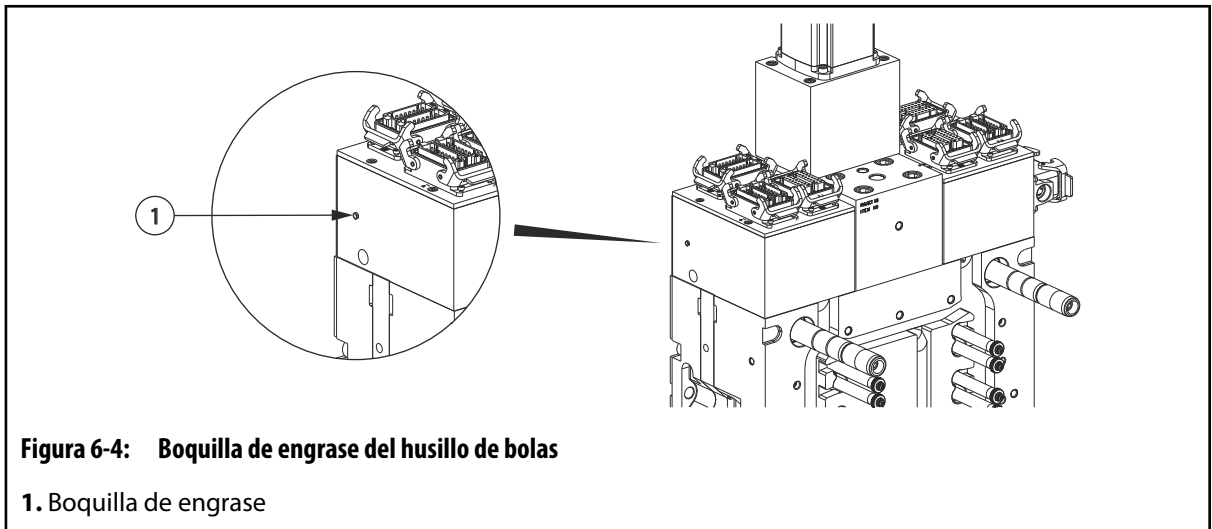
El husillo de bolas se debe lubricar en el intervalo especificado en el programa de mantenimiento o cuando se realice cualquier tarea de mantenimiento en el husillo de bolas o el tubo de engrase.

Para lubricar el husillo de bolas, realizar lo siguiente:

1. Aplicar las precauciones de bloqueo y señalización en la máquina y el controlador. Consultar [Apartado 2.5](#) para obtener más información.
2. Abrir la puerta de seguridad.
3. Si es necesario, retirar el canal caliente de la máquina para acceder al husillo de bolas. Consultar [Apartado 4.3.2](#) para obtener más información.
4. Retirar las cubiertas situadas bajo la placa de montaje del servo.



5. Limpiar la boquilla de engrase del husillo de bolas con un trapo limpio. La boquilla de engrase se encuentra en el lado del operador del canal caliente.



6. Instalar la boquilla de aguja especial en el extremo de una bomba de engrase. Consultar [Apartado 1.8](#) para obtener más información.
7. Con la bomba de engrase y una boquilla especial, aplicar un lubricante a base de calcio para altas presiones a la boquilla de engrase. No lubricar la boquilla en exceso.
Consultar [Tabla 6-1](#) para obtener información sobre la cantidad necesaria.
Consultar [Apartado 3.4](#) para obtener más información sobre los lubricantes recomendados.

NOTA:

No lubricar la boquilla en exceso. Observar el husillo de bolas mientras se aplica la grasa y detenerse si esta empieza a salir por la tuerca.

Tabla 6-1: Cantidad de grasa

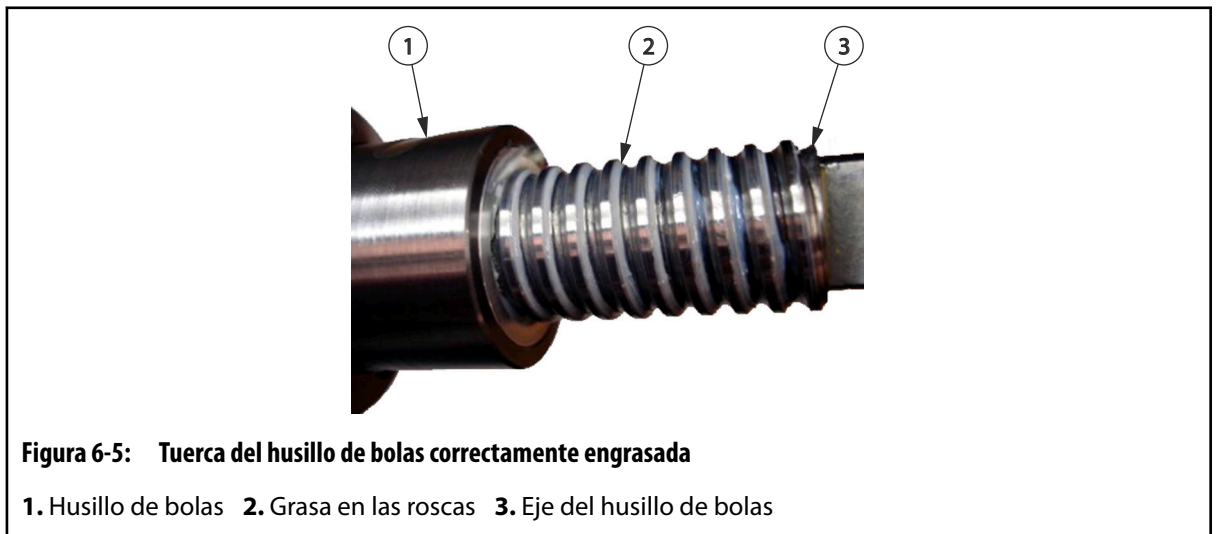
Tamaño de la bomba de engrase	Número de impulsos
473 g (16 onzas) ^[1]	3 a 4
500 g (17 onzas) ^[2]	2 a 3
710 g (24 onzas) ^[3]	1 a 2

^[1] Una bomba de engrase estándar de 670 bares (10.000 psi), 473 g (16 onzas) proporciona aproximadamente 1,2 g (0,04 onzas) de grasa en cada impulso de la bomba manual.

^[2] Una bomba de engrase estándar de 400 bares (5800 psi), 500 g (17 onzas) proporciona aproximadamente 1,4 g (0,05 onzas) de grasa en cada impulso de la bomba manual.

^[3] Una bomba de engrase estándar de 670 bares (10.000 psi), 710 g (24 onzas) proporciona aproximadamente 1,8 g (0,06 onzas) de grasa en cada impulso de la bomba manual.

- Inspeccionar la lubricación de las roscas del eje del husillo de bolas. Si se necesita lubricación, consultar [Apartado 6.4](#) para obtener más información sobre cómo lubricar la tuerca del husillo de bolas.



- Limpiar la boquilla de engrase del husillo de bolas con un trapo limpio.
- Instalar las cubiertas.
- Si se han retirado previamente, instalar el canal caliente en la máquina. Consultar [Apartado 4.3.1](#) para obtener más información.
- Cerrar la puerta de seguridad.
- Retirar todos los bloqueos y señalizaciones. Consultar [Apartado 2.5](#) para obtener más información.
- Encender el controlador.

Consultar [Apartado 5.2](#) para obtener más información.

15. Accionar manualmente las agujas del obturador 2 o 3 veces para distribuir la grasa.
Consultar [Apartado 5.4](#) para obtener más información.

6.5 Lubricación de las jaulas de rodamientos

Las jaulas de rodamientos se deben lubricar en el intervalo especificado en el programa de mantenimiento.

Para lubricar las jaulas de los rodamientos en la placa de actuación, realizar lo siguiente:

1. Retirar el canal caliente de la máquina. Consultar [Apartado 4.3.2](#) para obtener más información.
2. Desmontar la placa trasera. Consultar [Apartado 6.15](#) para obtener más información.
3. Extraer la placa de actuación. Consultar [Apartado 6.17.1](#) para obtener más información.
4. Limpiar las áreas alrededor de las jaulas de rodamientos con un trapo limpio.
5. En cada jaula de rodamientos, aplicar una capa fina de lubricante a base de calcio para altas presiones en el interior y exterior. Consultar [Apartado 3.4](#) para obtener más información sobre los lubricantes recomendados.



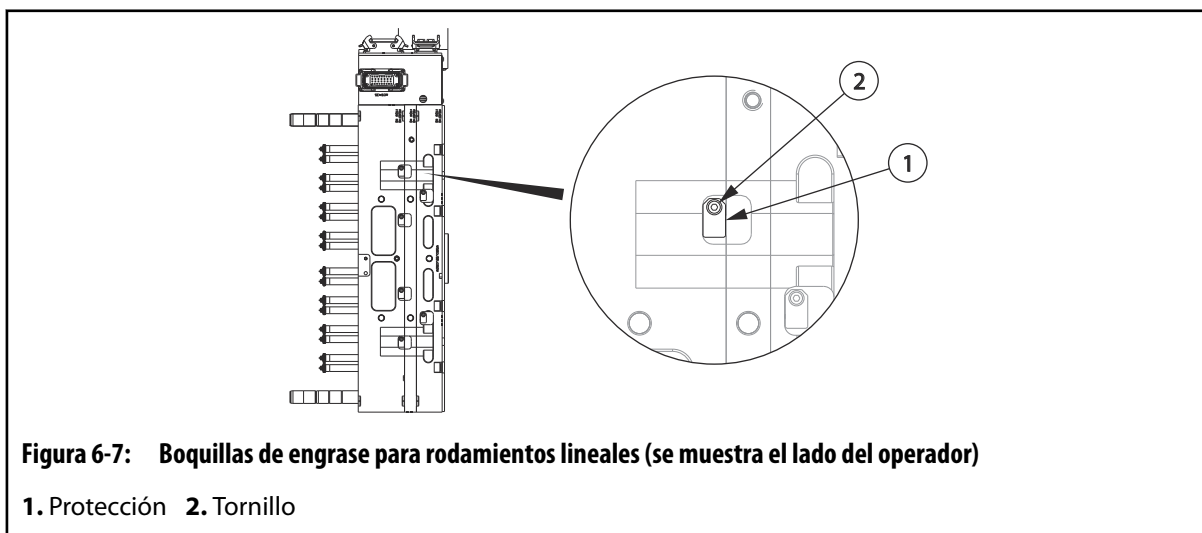
6. Aplicar una capa fina de lubricante a base de calcio para altas presiones a todos los pasadores guía. Consultar [Apartado 3.4](#) para obtener más información sobre los lubricantes recomendados.
7. Instalar la placa de actuación. Consultar [Apartado 6.17.2](#) para obtener más información.
8. Instalar la placa trasera. Consultar [Apartado 6.15](#) para obtener más información.
9. Instalar el canal caliente en la máquina. Consultar [Apartado 4.3.1](#) para obtener más información.

6.6 Lubricación de los rodamientos lineales

Los rodamientos lineales de la placa trasera se deben lubricar en el intervalo especificado en el programa de mantenimiento.

Para lubricar los rodamientos lineales, realizar lo siguiente:

1. Aplicar las precauciones de bloqueo y señalización en la máquina y el controlador. Consultar [Apartado 2.5](#) para obtener más información.
2. Abrir la puerta de seguridad.
3. Retirar las protecciones de las boquillas de engrase de ambos lados de la placa del distribuidor.



NOTA:

Es posible que sea necesaria una extensión de la bomba de engrase para acceder a las boquillas de engrase. La longitud de la extensión depende de la anchura de la placa y de la colocación de los rodamientos lineales. Para la mayoría de canales calientes, se recomienda una extensión de 152 mm (6 pulg.).

4. Con una bomba de engrase, aplicar grasa a cada rodamiento lineal a través de la boquilla de engrase. No lubricar la boquilla en exceso. Consultar [Tabla 6-2](#) para obtener información sobre la cantidad necesaria.

Consultar [Apartado 3.4](#) para obtener más información sobre los lubricantes recomendados.

Tabla 6-2: Cantidad de grasa

Tamaño de la bomba de engrase	Número de impulsos
473 g (16 onzas) ^[4]	3 a 4
500 g (17 onzas) ^[5]	2 a 3

Tabla 6-2: Cantidad de grasa (continuación)

Tamaño de la bomba de engrase	Número de impulsos
710 g (24 onzas) ^[6]	1 a 2

^[4] Una bomba de engrase estándar de 670 bares (10.000 psi), 473 g (16 onzas) proporciona aproximadamente 1,2 g (0,04 onzas) de grasa en cada impulso de la bomba manual.

^[5] Una bomba de engrase estándar de 400 bares (5800 psi), 500 g (17 onzas) proporciona aproximadamente 1,4 g (0,05 onzas) de grasa en cada impulso de la bomba manual.

^[6] Una bomba de engrase estándar de 670 bares (10.000 psi), 710 g (24 onzas) proporciona aproximadamente 1,8 g (0,06 onzas) de grasa en cada impulso de la bomba manual.

5. Instalar las protecciones de las boquillas de engrase.
6. Cerrar la puerta de seguridad.
7. Retirar todos los bloqueos y señalizaciones. Consultar [Apartado 2.5](#) para obtener más información.
8. Encender el controlador.
Consultar [Apartado 5.2](#) para obtener más información.
9. Accionar manualmente las agujas del obturador 2 o 3 veces para distribuir la grasa.
Consultar [Apartado 5.4](#) para obtener más información.
10. Aplicar las precauciones de bloqueo y señalización al controlador. Consultar [Apartado 2.5](#) para obtener más información.

6.7 Desacoplamiento de una aguja del obturador

Cada aguja del obturador se puede desacoplar de la placa de actuación en caso de fallo del componente, de bloqueo de un punto de inyección o de daños en el molde o en el canal caliente. Esto permite continuar la producción con el resto de las agujas del obturador que siguen funcionando.

Para desacoplar una aguja del obturador, realizar lo siguiente:

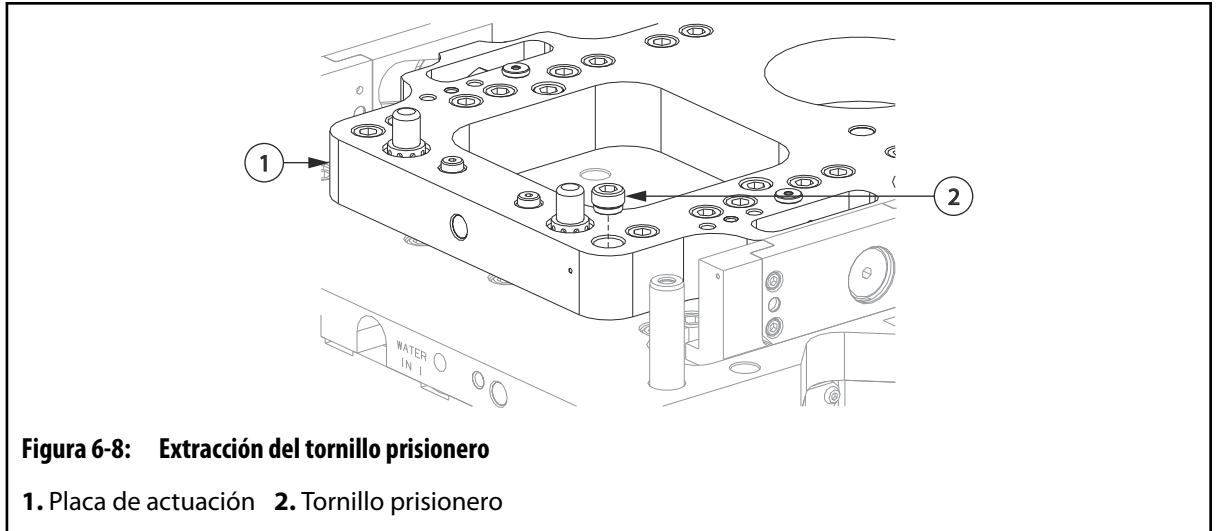
1. Retirar o separar la placa trasera de cierre del canal caliente. Consultar [Apartado 6.15](#) para obtener más información.



¡IMPORTANTE!

No desechar el tornillo prisionero de ajuste. Se necesita para instalar la nueva aguja del obturador.

2. Retirar el tornillo prisionero de la aguja del obturador que se está desacoplando.



3. Instalar la placa trasera. Consultar [Apartado 6.15](#) para obtener más información.
4. Si el canal caliente se encuentra en un banco de trabajo, instalar el canal caliente en la máquina. Consultar [Apartado 4.3](#) para obtener más información.
5. Mediante la máquina o el controlador, apagar la resistencia de la zona de calefacción correspondiente.

6.8 Prolongación de las conducciones de hilo de las resistencias de la boquilla y del bebedero

El siguiente procedimiento describe cómo instalar los juegos de empalmes (nº de referencia Husky 4047310) de las conducciones de hilo de las resistencias de la boquilla y del bebedero para prolongar la longitud de los hilos de estas resistencias. Este juego puede ser necesario en sistemas donde las conducciones de hilo no son lo suficientemente largas como para alcanzar los conectores eléctricos.



¡IMPORTANTE!

Este procedimiento solo se utiliza en conducciones de las resistencias de la boquilla y el bebedero cuyas longitudes estándar no son lo suficientemente largas.

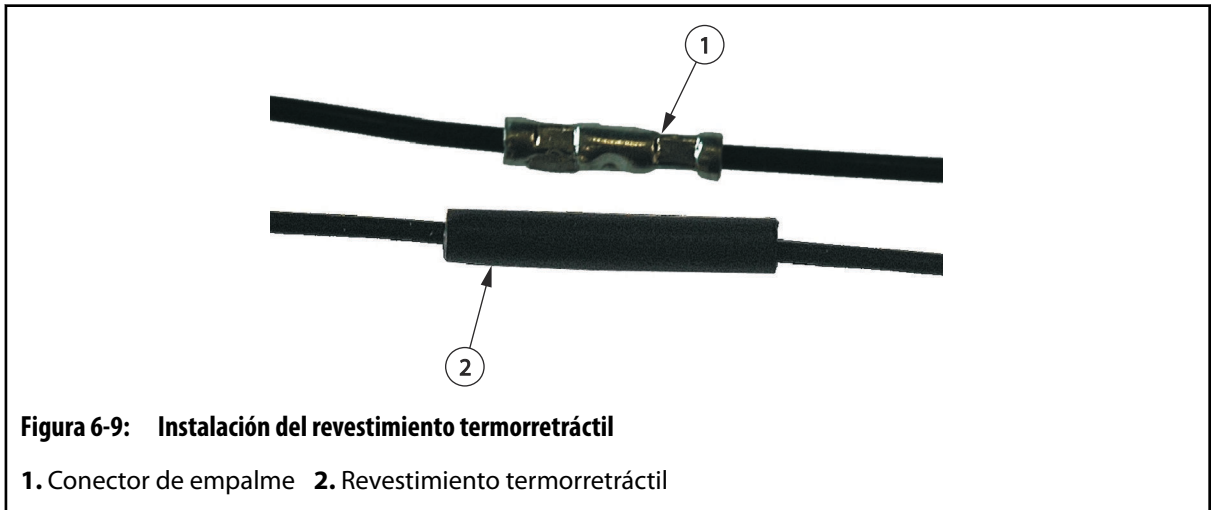
Este procedimiento no se debe utilizar para prolongar las conducciones de hilo del termopar. Si se empalman los hilos del termopar se pueden provocar lecturas de temperatura falsas o erráticas.

Si se requieren, existen termopares estándar disponibles con longitudes de conducción de hilo mayores.

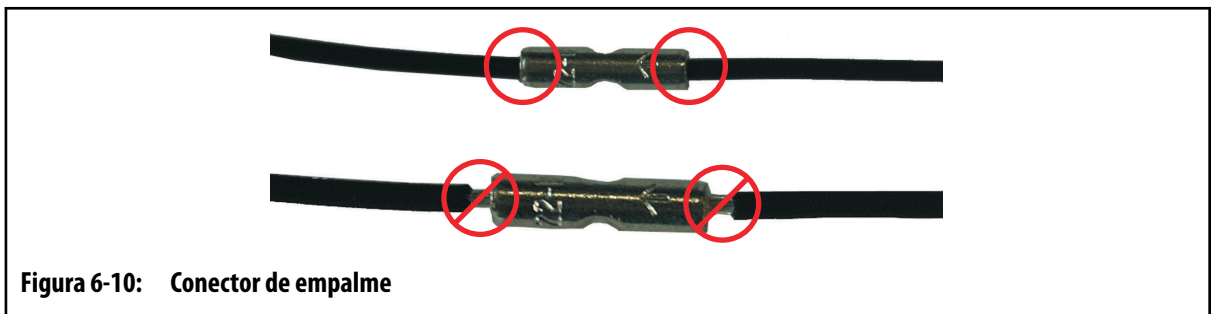
Proceder como sigue para instalar el juego:

1. Pelar los extremos del hilo y el hilo suministrado con el juego hasta que en ambos queden expuestos 6 mm (0,2 pulg.).

2. Deslizar un revestimiento termorretráctil sobre el conector de empalme. Asegurarse de que el conector de empalme está centrado en el revestimiento.



3. Insertar los hilos en ambos extremos del conector de empalme hasta que no se vea la conducción de hilo.



4. Con una herramienta de prensado, prensar uno de los extremos del conector de empalme cada vez.
5. Contraer el revestimiento con una pistola de aire caliente.
6. Sellar los extremos del revestimiento termorretráctil donde este entra en contacto con el aislante de la conducción de hilo.



6.9 Instalación de los topes

Los topes son un dispositivo esencial de la placa de actuación para controlar la posición de las agujas del obturador. Hay dos tipos de topes: tope de paro y tope de cierre.

El siguiente procedimiento describe cómo instalar los topes de paro.

6.9.1 Instalación de los topes de paro

Para instalar un tope de paro, realizar lo siguiente:

1. Introducir un tornillo en el tope de paro y asegurarse de que existe espacio suficiente entre la cabeza del tornillo y el pasador.



¡ADVERTENCIA!

Peligro de quemaduras: el contacto con nitrógeno líquido podría provocar quemaduras graves. Llevar equipo de protección individual cuando se administre y manipule nitrógeno líquido.

2. Enfriar el tornillo y el tope de paro en nitrógeno líquido.
3. Alinear el tope de paro con el orificio de la placa de actuación.

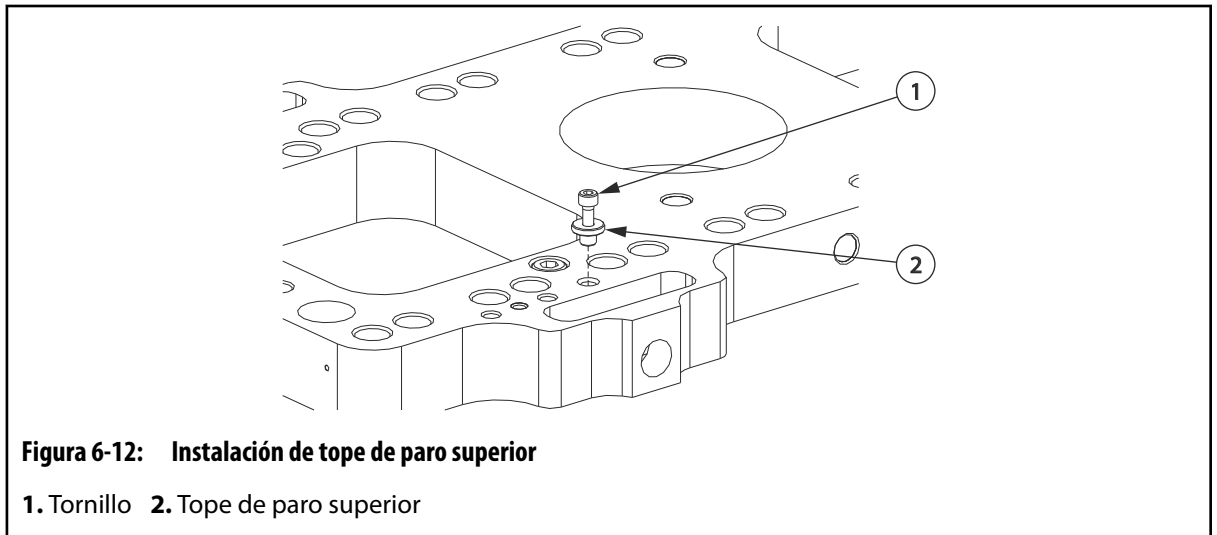


Figura 6-12: Instalación de tope de paro superior

1. Tornillo 2. Tope de paro superior

¡PRECAUCIÓN!

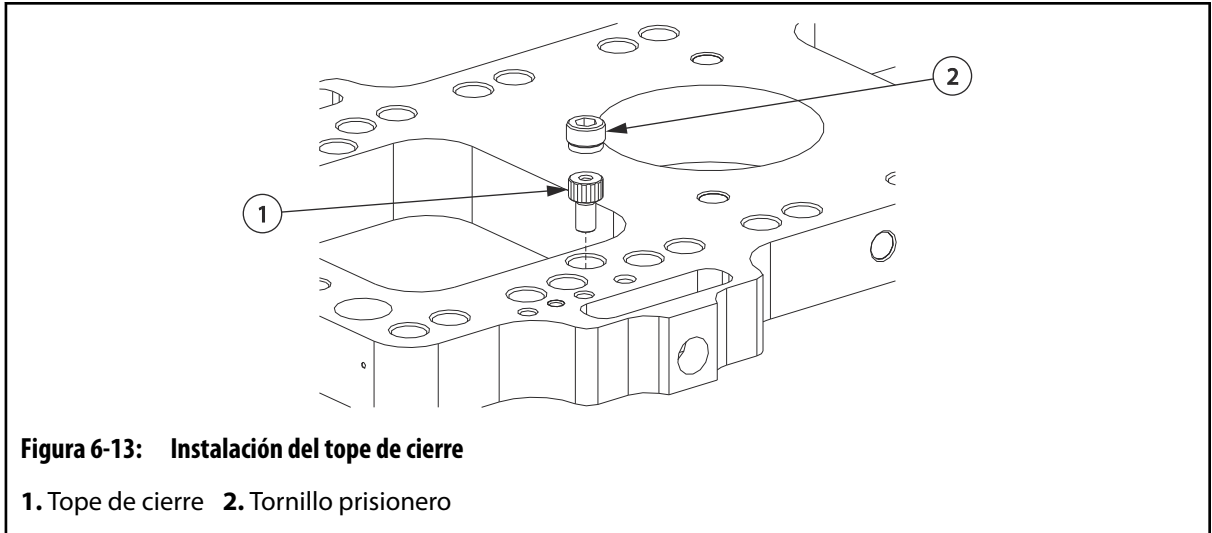
Peligros mecánicos: riesgo de daños en el canal caliente. El tope de paro es un dispositivo esencial para controlar la posición de las agujas del obturador. No golpear el tope de paro durante su instalación.

4. Con un martillo de goma, golpear el tornillo hasta que el tope de paro está completamente asentado en su orificio. No golpear el tope de paro.
5. Retirar el tornillo del tope de paro.

6.9.2 Instalación de los topes de cierre

Para instalar un tope de cierre, realizar lo siguiente:

1. Inserte el tope de cierre en la placa de actuación.



2. Instalar un tornillo prisionero detrás de la placa de actuación.

6.10 Medición de la precarga

Los siguientes procedimientos describen cómo medir la precarga de los distribuidores y los distribuidores de reparto.

Se deben realizar y comprobar las mediciones de precarga de distintas secciones del canal caliente antes de instalar las placas y con el canal caliente a temperatura ambiente (< 25 °C o < 77 °F). Si las mediciones de precarga no están dentro de las tolerancias permitidas pueden producirse daños en las placas y los conjuntos de boquilla.

Mantener una precarga correcta ayuda a evitar fugas en el cuerpo de boquilla y en la interfaz del distribuidor.



¡IMPORTANTE!

Medir siempre la precarga en más de una sección del canal caliente para asegurarse de que la precarga sea constante.

6.10.1 Medición de la precarga de los distribuidores

Para medir la precarga de un distribuidor, realizar lo siguiente:

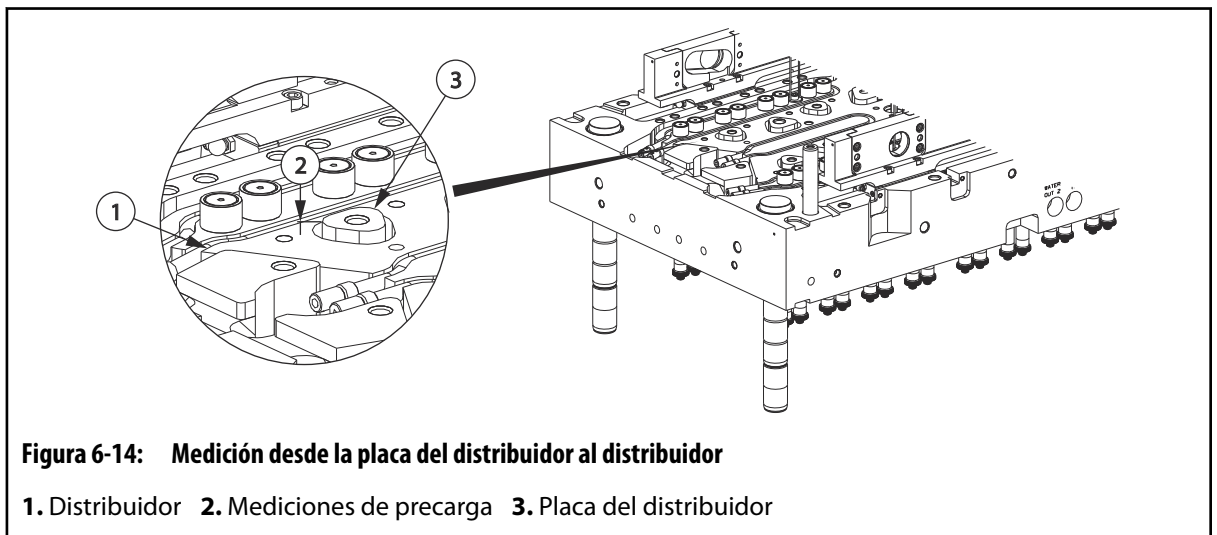
¡PRECAUCIÓN!

Peligros mecánicos: riesgo de daños en el canal caliente. No apretar los pernos de retención de los distribuidores para reducir el valor de precarga. Estos pernos de retención se deben apretar a mano y después girar 1/4 de vuelta en sentido antihorario antes de que se puedan realizar mediciones de precarga.

1. Determinar la altura de los topes de apoyo a partir de los planos de montaje.
2. Con un micrómetro de profundidad, medir la distancia desde la cara superior de la placa del distribuidor hasta la cara de los distribuidores. Restar este valor de la altura de los topes de apoyo para determinar el valor de precarga.

NOTA:

Como alternativa, si existe un tope de apoyo de repuesto disponible, colocar el tope de apoyo sobre el distribuidor y medir la distancia desde la parte superior del tope de apoyo hasta la placa del distribuidor. El valor que se obtenga será el valor de precarga.



3. Realizar mediciones de precarga desde el resto de las esquinas de los distribuidores para asegurarse de que las mediciones son uniformes.
4. Comparar los valores de precarga con los valores de la dimensión C1 que se indican en la tabla de puntas de los planos de montaje.
Si el valor no está dentro de las tolerancias indicadas en el gráfico de puntas, revisar el conjunto para comprobar si existen obstrucciones o suciedad.
5. Apretar a mano los tornillos de retención del distribuidor.

6.10.2 Medición de la precarga de los distribuidores de reparto (si están instalados)

Para medir la precarga del distribuidor de reparto, llevar a cabo lo siguiente:

¡PRECAUCIÓN!

Peligros mecánicos: riesgo de daños en el canal caliente. No apretar los pernos de retención de los distribuidores para reducir el valor de precarga. Estos pernos de retención se deben apretar a mano y después girar 1/4 de vuelta en sentido antihorario antes de que se puedan realizar mediciones de precarga.

1. Asegurarse de que la precarga de los distribuidores se encuentra dentro de los valores de tolerancia. Consultar [Apartado 6.10.1](#) para obtener más información.
2. Con un micrómetro de profundidad, medir la distancia desde la parte superior del separador de la unidad de muelle del aislante de apoyo hasta la parte superior del tope de apoyo. Registrar el valor como distancia "A".

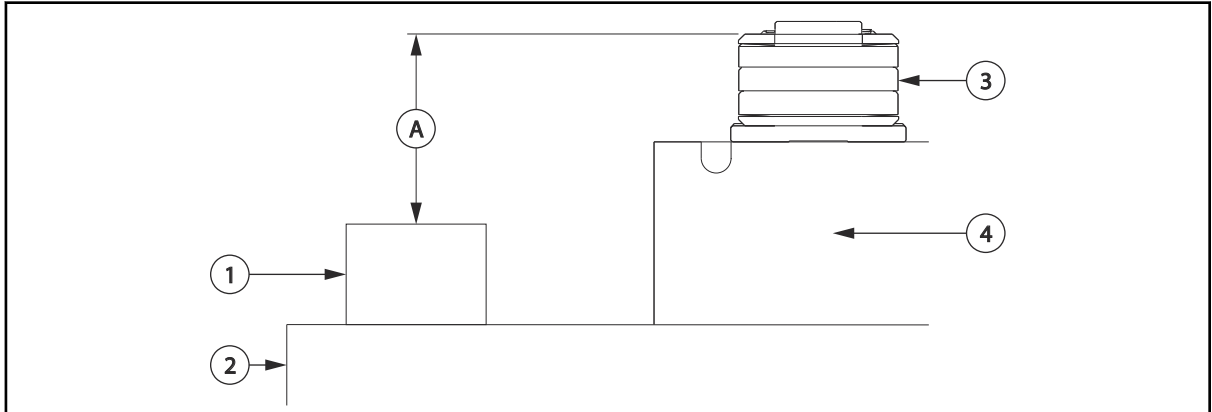


Figura 6-15: Medición de la distancia A

1. Tope de apoyo 2. Distribuidor 3. Conjunto de muelles del aislante de apoyo 4. Distribuidor de reparto

3. Asegurarse de que la placa central descansa sobre un banco de trabajo con el alojamiento mirando hacia arriba.
4. Con un micrómetro de profundidad, medir la distancia desde la cara superior de la placa central hasta la cara interior de la perforación donde hará contacto el conjunto de muelles de la placa trasera. Registrar el valor como distancia "B".

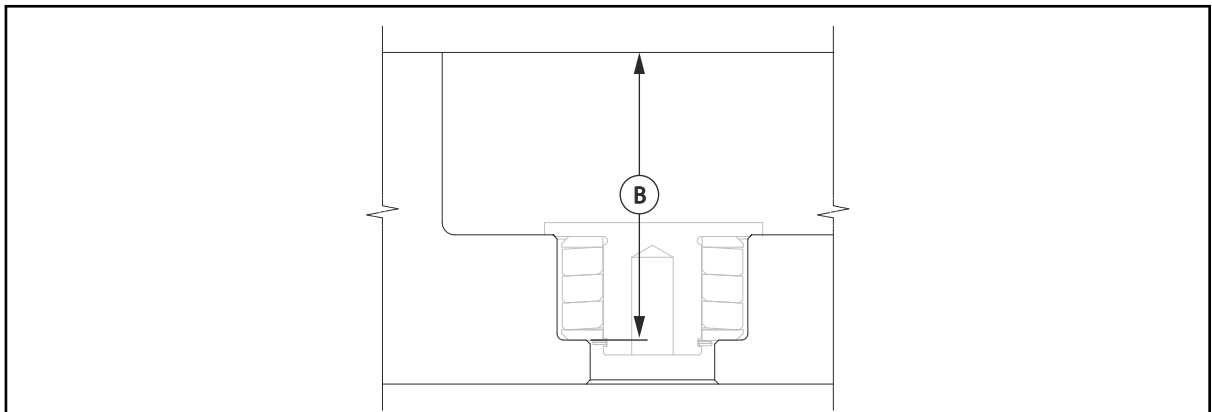


Figura 6-16: Medición de la distancia B

5. Restar la medición "B" de la medición "A" para determinar la medición de la precarga (es decir, $A - B = \text{precarga}$).
6. Realizar mediciones de precarga desde las demás esquinas del distribuidor de reparto para asegurarse de que sean uniformes.

¡PRECAUCIÓN!

Peligros mecánicos: riesgo de daños en el canal caliente. No apretar los tornillos de retención del distribuidor para reducir el valor de precarga. Si los tornillos se aprietan en exceso, se pueden sobreextender los cuerpos de boquilla o dañar los componentes situados debajo del distribuidor que no están asentados adecuadamente.

7. Comparar las mediciones de precarga con el valor de la dimensión C2 que se especifica en la tabla de puntas de los planos de montaje.
Si el valor no está dentro de las tolerancias indicadas en el gráfico de puntas, revisar el conjunto para comprobar si existen obstrucciones o suciedad.
8. Apretar a mano los tornillos de retención del distribuidor.

6.11 Prueba de las resistencias

Para confirmar que una resistencia funciona correctamente, llevar a cabo lo siguiente:

1. Con la resistencia a temperatura ambiente o similar, utilizar un ohmímetro para medir la resistencia de cada calefactor. Consultar en el esquema eléctrico la medición correcta de la resistencia.

La tolerancia normal para todas las resistencias es de $\pm 15\%$.

**¡IMPORTANTE!**

Un problema habitual en las resistencias es la absorción de humedad debido a la naturaleza higroscópica del aislamiento. Una resistencia con una lectura baja ($< 10.000 \Omega$) en el aislamiento del conductor central deberá secarse y ser comprobada de nuevo para determinar si la humedad era la causa de dicha lectura. Ponerse en contacto con Husky para obtener más información.

2. Con un ohmímetro, medir la resistencia en todas las conexiones a tierra. Una medición de cualquier conexión a tierra que esté por debajo de los 100.000Ω indica un cortocircuito a tierra. Una medición de entre 100.000Ω y $1.000.000 \Omega$ suele estar asociada con un problema de humedad en la resistencia.

Una medición superior a $1.000.000 \Omega$ es un valor correcto.

NOTA:

Una lectura baja puede ser el resultado de la presencia de un hilo comprimido o un elemento de resistencia roto. Seguir el trazado de los hilos en primer lugar para comprobar que no hay ningún hilo comprimido ni dañado. Se puede realizar un empalme en un hilo de resistencia, pero esto debe hacerlo un electricista cualificado. El empalme debe ser del tipo termorretráctil de doble capa con capa interna de resina para evitar posibles infiltraciones de agua. El tubo termorretráctil debe tener capacidad nominal para $150 \text{ }^\circ\text{C}$ ($203 \text{ }^\circ\text{F}$) como mínimo.

NOTA:

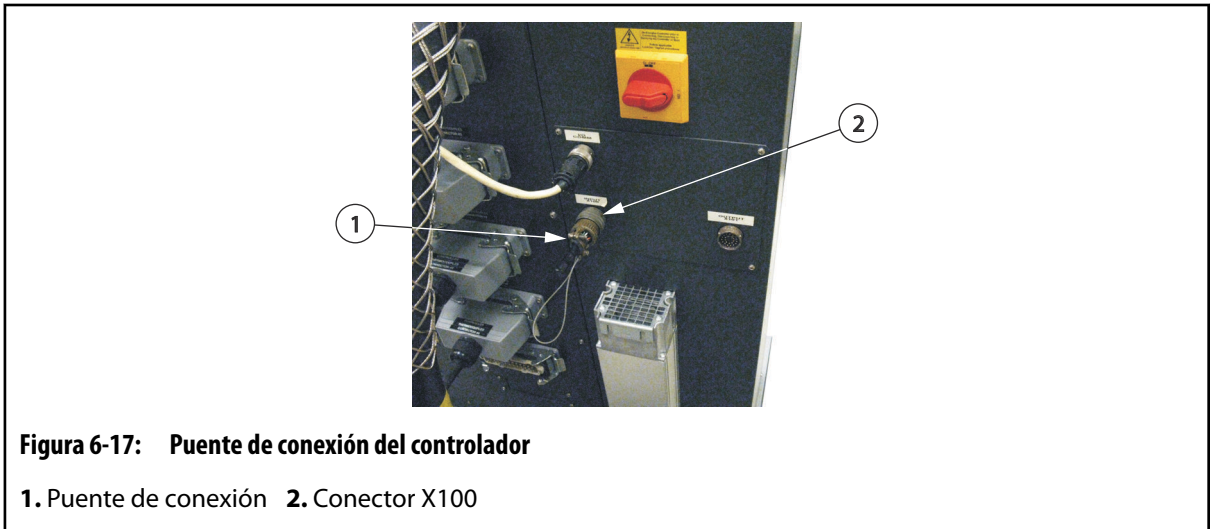
Consultar los esquemas eléctricos para obtener información acerca de la resistencia.

6.12 Ajuste del controlador en modo manual

Antes de realizar cualquier tarea de mantenimiento, el controlador debe estar configurado en modo manual con las agujas del obturador abiertas.

Para ajustar, el controlador en modo manual, llevar a cabo lo siguiente:

1. Asegurarse de que los cables de alimentación, de la resistencia, del termopar y del servo están conectados al controlador.
2. Desconectar el cable de interfaz de 100 W del conector X100 del controlador.
3. Insertar el puente de conexión en el conector X100 del controlador.



4. Encender el controlador. Consultar [Apartado 5.2](#) para obtener más información.



¡PELIGRO!

Peligro de electrocución: peligro de muerte o de lesiones graves y/o daños en el canal caliente. No encender las resistencias si hay una fuga de agua en el canal caliente. Si hay una fuga de agua en el canal caliente, desmontar el canal caliente por completo, secarlo y montarlo antes de encender las resistencias.



¡ADVERTENCIA!

Peligro de rociado de resina caliente: peligro de muerte o de lesiones graves. La resistencia del bebedero se debe encender al encender las resistencias del distribuidor. De lo contrario, se pueden producir niveles de presión peligrosos en el distribuidor, que provocarán la liberación repentina de resina caliente.

**¡ADVERTENCIA!**

Peligro de quemaduras: peligro de lesiones graves. Para evitar quemaduras graves, utilizar equipo de protección individual que incluye chaqueta de protección resistente al calor, guantes resistentes al calor y una máscara de protección facial completa por encima de las gafas de seguridad. Usar una ventilación adecuada para la evacuación de los humos.

**¡ADVERTENCIA!**

Peligro de quemaduras: peligro de lesiones graves. Los componentes del canal caliente se mantienen calientes durante largos periodos de tiempo tras haber apagado las resistencias. Utilizar equipo de protección individual cuando se trabaje en zonas cercanas al canal caliente y colocar una señal de advertencia en la zona antes de dejar el canal caliente sin supervisión.

5. Aumentar la temperatura de las resistencias hasta un valor lo suficientemente alto como para ablandar la resina en los canales de material fundido. Si no hay resina en el sistema, ajustar las zonas de calefacción a temperatura ambiente (<25 °C o <77 °F).

NOTA:

Se recomienda utilizar la temperatura de reblandecimiento Vicat para el tipo de resina correspondiente. Consultar la documentación de los proveedores de resina para obtener más información.

**¡IMPORTANTE!**

No se debe permitir que el canal caliente se caliente en exceso, o será necesario limpiar el material degradado antes de volver a utilizarlo.

6. En el controlador, tocar **Options** (Opciones) y **Valve Stems** (Agujas del obturador) para abrir la pantalla **Valve Stem Operation** (Funcionamiento de las agujas del obturador).

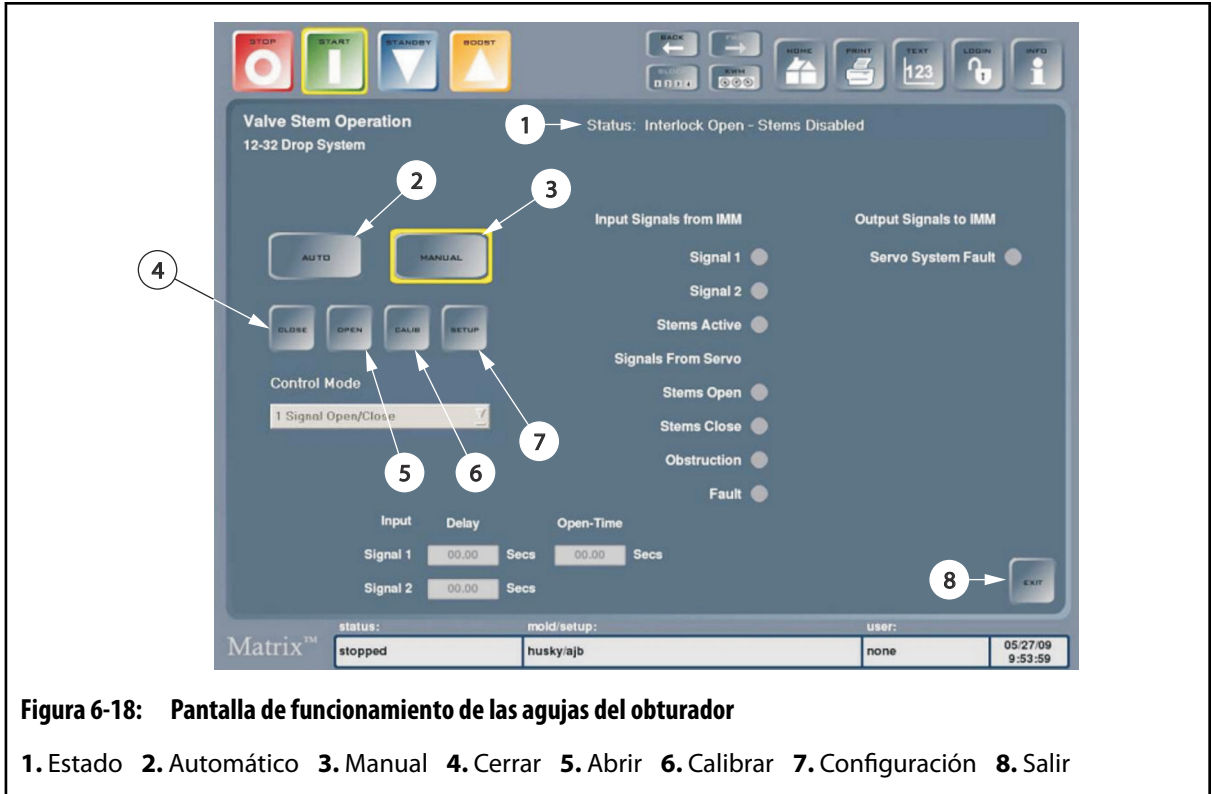


Figura 6-18: Pantalla de funcionamiento de las agujas del obturador

1. Estado 2. Automático 3. Manual 4. Cerrar 5. Abrir 6. Calibrar 7. Configuración 8. Salir

- 7. Tocar **Manual** (Manual) para ajustar el controlador en modo manual.
- 8. Comprobar que el mensaje de estado de la pantalla **Valve Stem Operation** (Funcionamiento de las agujas del obturador) indica *Idle* (Reposo) o *Stem Closed* (Aguja cerrada).

¡PRECAUCIÓN!

Peligros mecánicos: riesgo de daños en el canal caliente. Si el mensaje de estado muestra *Obstruction or position error – calibration required* (Obstrucción o error de posición; requiere calibración), calibrar el servomotor. Consultar [Apartado 5.5](#) para obtener más información.

- 9. Tocar **Setup** (Ajuste), confirmar la advertencia e introducir la siguiente contraseña (distingue entre mayúsculas y minúsculas): *SVSA1174*.

Se abre la pantalla **Ajuste de las agujas del obturador**.

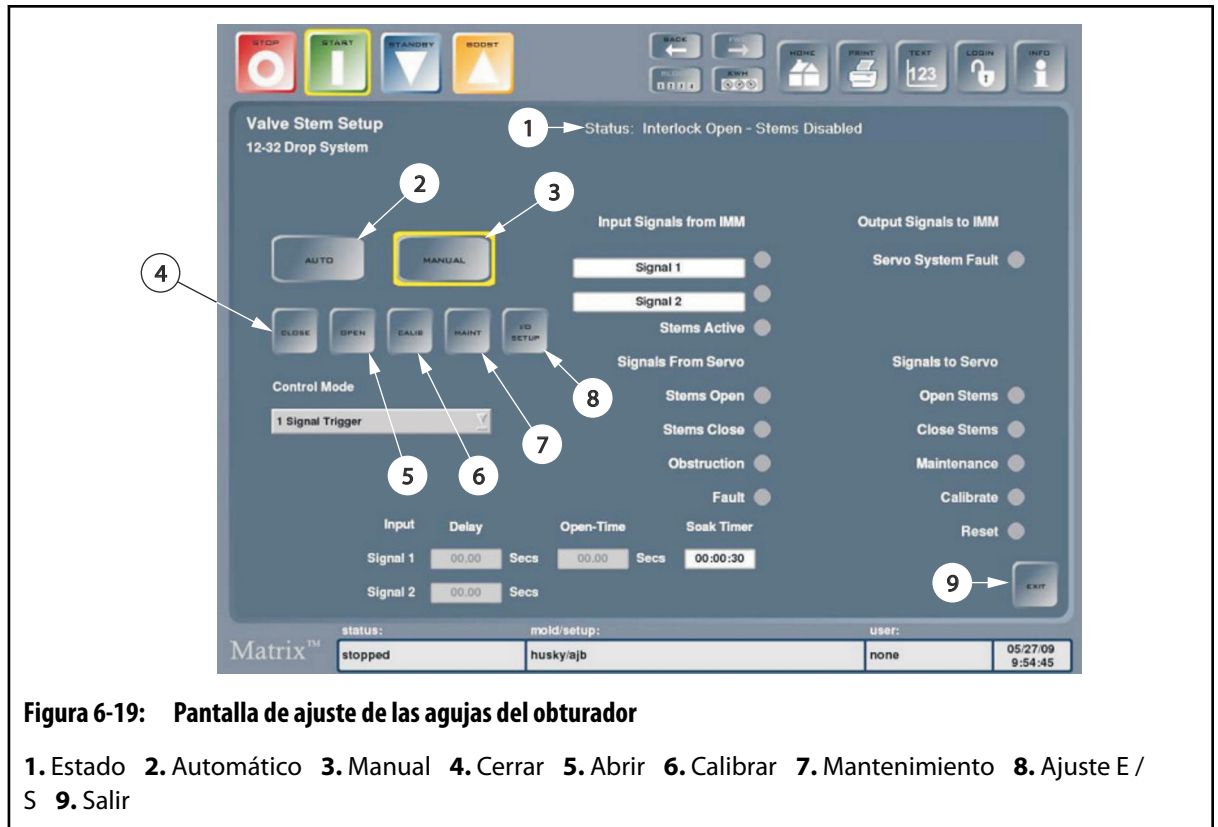


Figura 6-19: Pantalla de ajuste de las agujas del obturador

1. Estado 2. Automático 3. Manual 4. Cerrar 5. Abrir 6. Calibrar 7. Mantenimiento 8. Ajuste E / S 9. Salir

10. Tocar **Maint** (Mantenimiento) para mover la placa de actuación a la posición de aguja abierta. Los orificios de la placa de actuación se alinearán con los de la placa trasera.

NOTA:

Al tocar **Maint** (Mantenimiento) de nuevo, la placa de actuación vuelve a su posición de funcionamiento.

6.13 Extracción e instalación de los pasadores de mantenimiento (si hay)

Los pasadores de mantenimiento mantienen la placa de actuación en su posición, lo que permite separar la placa central y la placa trasera. Estos pasadores se deben instalar antes de realizar tareas de mantenimiento o de mover el conjunto del canal caliente.

Los siguientes procedimientos describen cómo desmontar e instalar los pasadores de mantenimiento.

6.13.1 Extracción de los pasadores de mantenimiento (si hay)

Para retirar los pasadores de mantenimiento, realizar lo siguiente:

1. Retirar los pasadores de mantenimiento del lado del operador y del lado opuesto del operador de la placa trasera.

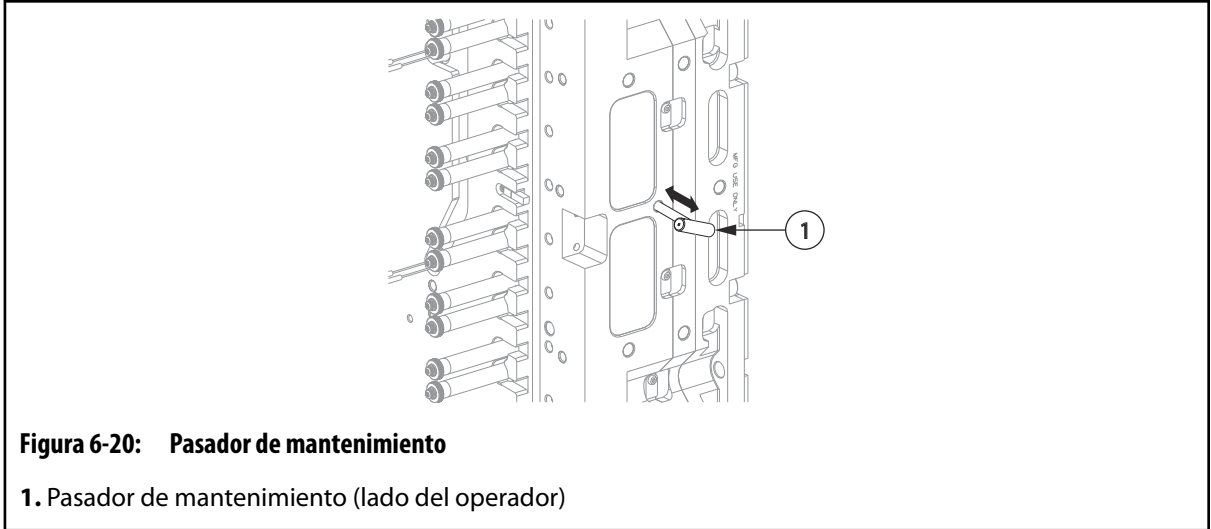


Figura 6-20: Pasador de mantenimiento

1. Pasador de mantenimiento (lado del operador)
2. Calibrar el servomotor. Consultar [Apartado 5.5](#) para obtener más información.

6.13.2 Instalación de los pasadores de mantenimiento (si hay)

Para instalar los pasadores de mantenimiento, realizar lo siguiente:

1. Ajustar el controlador en modo manual. Consultar [Apartado 6.12](#) para obtener más información.
2. Instalar los pasadores de mantenimiento en los lados del operador y opuesto al operador de la placa trasera.

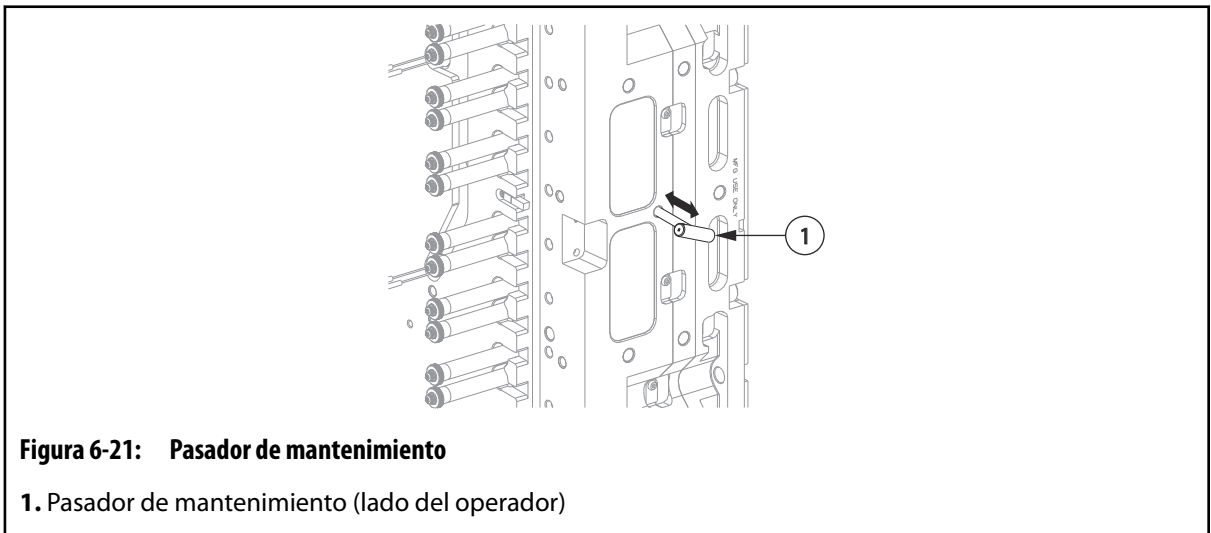


Figura 6-21: Pasador de mantenimiento

1. Pasador de mantenimiento (lado del operador)

6.14 Desmontaje e instalación de la placa de cavidades

Al desmontar la placa de cavidades, se proporciona acceso al cableado, las puntas de boquilla, las resistencias de boquilla y los puntos de inyección. La placa de cavidades se puede desmontar cuando el conjunto de molde y canal caliente esté en la máquina o en un banco de trabajo.

¡PRECAUCIÓN!

Riesgo de daños en las superficies de sellado. Las boquillas del canal caliente deben estar a temperatura ambiente (<25 °C o <77 °F) antes de desmontar o instalar la placa de cavidades para evitar daños en las superficies de sellado.

6.14.1 Extracción de la placa de cavidades en un banco de trabajo

Para desmontar la placa de cavidades del canal caliente cuando el conjunto está en un banco de trabajo, llevar a cabo lo siguiente:

NOTA:

Para realizar el procedimiento siguiente se necesita un dispositivo de elevación. Consultar [Apartado 4.1](#) para obtener las instrucciones de izado y manipulación.

¡PRECAUCIÓN!

Peligros mecánicos: riesgo de daños en el canal caliente. Asegurarse de que todas las agujas del obturador están en posición abierta durante el apagado del utillaje.

1. Desmontar el conjunto de canal caliente y placa de cavidades de la máquina y colocarlo en un banco de trabajo con las boquillas hacia arriba. Consultar [Apartado 4.3](#) para obtener más información.

¡PRECAUCIÓN!

Peligros mecánicos: riesgo de daños en las superficies de sellado de las boquillas. La temperatura de las puntas de las boquillas se debe enfriar a una temperatura ambiente de <25 °C (<77 °F) antes de extraer la placa de cavidades. Si la temperatura es demasiado alta se producirán daños en las superficies de sellado de las boquillas.

2. Quitar los tornillos que fijan la placa de cavidades al canal caliente.

**¡ADVERTENCIA!**

Peligro de aplastamiento: peligro de muerte o de lesiones graves. Un equipo de izado inadecuado podría fallar y provocar lesiones graves o la muerte. Asegurarse de que todos los equipos de izado sean los adecuados para las cargas y para trabajar en condiciones seguras.

3. Instalar anillos de izado en los puntos de izado designados marcados en la placa de cavidades.

¡PRECAUCIÓN!

Peligros mecánicos: riesgo de daños en el molde y en el canal caliente. Izar la placa de cavidades lentamente hasta que los pasadores de posicionamiento queden a la vista. La placa de cavidades o los pasadores de posicionamiento podrían dañarse.

4. Acoplar un dispositivo de izado de grúa a los anillos de izado y levantar la placa de cavidades. Utilizar las ranuras de palanca entre la placa y el canal caliente para ayudar a separar la placa de cavidades.
-

**¡ADVERTENCIA!**

Peligro de aplastamiento: peligro de muerte o de lesiones graves. No trabajar debajo de cargas en suspensión. Para prevenir cualquier accidente, colocar bloques de seguridad.

5. Si está instalada, montar una base debajo de la placa de cavidades para proteger los racores de las mangueras.
 6. Trasladar la placa de cavidades fuera del área de trabajo. Guardar la placa en un lugar seguro donde no se pueda caer ni inclinar.
 7. Si están instalados, retirar los aislantes de las puntas de las boquillas o de la placa de cavidades. Consultar [Apartado 6.27](#) para obtener más información.
 8. Retirar las burbujas de material aislante de las puntas de boquilla o de los alojamientos del punto de inyección de la placa de cavidades. Consultar [Apartado 6.28](#) para obtener más información.
-

6.14.2 Instalación de la placa de cavidades en un banco de trabajo

Para fijar la placa de cavidades al canal caliente cuando el conjunto está en un banco de trabajo, llevar a cabo lo siguiente:

NOTA:

El siguiente procedimiento asume que la placa de cavidades se ha desmontado tal y como se describe en [Apartado 6.14.1](#)

NOTA:

Para realizar el procedimiento siguiente se necesita un dispositivo de elevación. Consultar [Apartado 4.1](#) para obtener las instrucciones de izado y manipulación.

¡PRECAUCIÓN!

Peligros mecánicos: riesgo de daños en el canal caliente. Asegurarse de que todas las agujas del obturador están en posición abierta antes de la instalación.

1. Asegurarse de que el canal caliente está en un banco de trabajo con las puntas de boquilla hacia arriba. El canal caliente debe estar apoyado en dos bloques.
-

2. Asegurarse de que los diámetros de sellado de la boquilla y la placa de cavidades están limpios y no presentan rebabas o aceite.

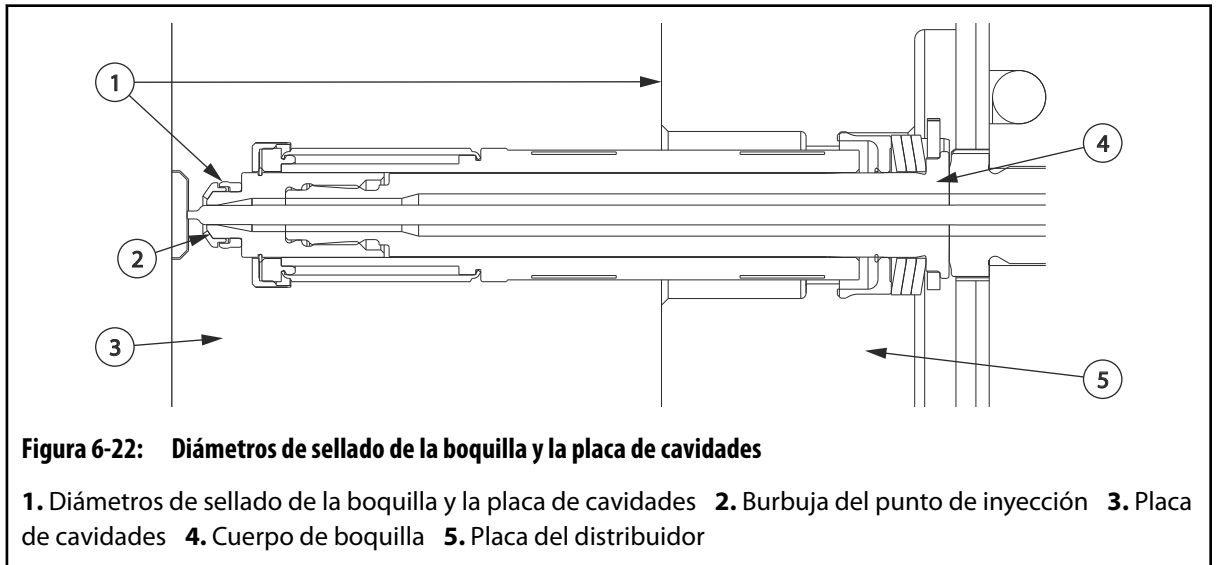


Figura 6-22: Diámetros de sellado de la boquilla y la placa de cavidades

1. Diámetros de sellado de la boquilla y la placa de cavidades 2. Burbuja del punto de inyección 3. Placa de cavidades 4. Cuerpo de boquilla 5. Placa del distribuidor

3. Aplicar grasa de aplicación estática a los pasadores de posicionamiento del canal caliente. Consultar [Apartado 3.4](#) para obtener más información sobre los lubricantes recomendados.
4. Si están instalados, montar los aislantes de cada punta de boquilla. Consultar [Apartado 6.27](#) para obtener más información.



¡ADVERTENCIA!

Peligro de aplastamiento: peligro de muerte o de lesiones graves. Un equipo de izado inadecuado puede fallar y provocar lesiones graves o la muerte. Asegurarse de que todos los equipos de izado sean los adecuados para las cargas y para trabajar en condiciones seguras.

5. Instalar anillos de izado en los puntos de izado designados marcados en la placa de cavidades.
6. Acoplar un dispositivo de izado de grúa a los anillos de izado y levantar la placa de cavidades sobre el canal caliente.



¡IMPORTANTE!

Durante el montaje de la placa de cavidades en el canal caliente, hay que procurar no dañar las puntas de boquilla, ni las agujas del obturador, ni los cables. La placa de cavidades debe coincidir con el canal caliente sin resistencia alguna. Si se encontrara alguna resistencia, quitar la placa y comprobar que no haya puntos de interferencia.

¡PRECAUCIÓN!

Peligros mecánicos: riesgo de daños en el equipo. No forzar la placa en su posición, ya que pueden producirse graves daños en las puntas de boquilla, las agujas de obturador y los cables.

¡PRECAUCIÓN!

Peligros mecánicos: riesgo de daños en el molde y en el canal caliente. Las boquillas y el distribuidor deben estar a temperatura ambiente (< 25 °C o < 77 °F) antes de conectar la placa de cavidades al canal caliente. Si el molde está aún caliente, se pueden ocasionar daños graves a los diámetros de sellado de la boquilla y la placa de cavidades.

7. Alinear la placa de cavidades con los pasadores de posicionamiento y bajar la placa hasta el canal caliente. Asegurarse de que los cables de los canales no quedan pinzados entre las placas durante el cierre.
8. Desconectar el dispositivo de izado de grúa y extraer los ganchos de izado.
9. Retirar las bases de la parte inferior de la placa de cavidades.
10. Instalar tiras de bloqueo de seguridad entre la placa de cavidades y el canal caliente en ambos lados del conjunto. Se necesitan un mínimo de dos tiras de bloqueo de seguridad.
11. Instalar los tornillos que fijan la placa de cavidades al canal caliente y aplicar el par de apriete especificado. Consultar la documentación del fabricante para obtener información sobre el par de apriete.
12. Comprobar el circuito eléctrico con un ohmímetro para asegurarse de que ningún cable se haya dañado durante la instalación. Consultar el esquema eléctrico para identificar cada zona.

6.14.3 Extracción de la placa de cavidades en la máquina

Para desmontar la placa de cavidades del canal caliente cuando el conjunto está en la máquina, llevar a cabo lo siguiente:



¡ADVERTENCIA!

Peligro de rociado de resina caliente: peligro de muerte o de lesiones graves. La presión residual de los gases del canal caliente podría provocar el rociado de resina caliente desde las puntas de boquilla durante su liberación. Asegurarse de que las válvulas de aguja están abiertas al apagar las calefacciones para liberar la presión del canal caliente.

¡PRECAUCIÓN!

Peligros mecánicos: riesgo de daños en el canal caliente. No accionar las agujas del obturador cuando el canal caliente esté frío. Las agujas del obturador o los pasadores de cizallamiento podrían dañarse.

1. Abrir las válvulas de aguja.
2. Si los hay, montar los pasadores de mantenimiento. Consultar [Apartado 6.13.2](#) para obtener más información.
De lo contrario, ajustar el controlador en modo manual con las agujas del obturador abiertas. Consultar [Apartado 6.12](#) para obtener más información.
3. Enfriar el molde haciendo pasar refrigerante a través de él hasta que las boquillas y los distribuidores del canal caliente estén a temperatura ambiente (<25 °C o <77 °F). Esto puede tardar de 1/2 hora a 4 horas, según el tamaño del canal caliente.
4. Abrir la unidad de cierre.
5. Aplicar las precauciones de bloqueo y señalización en la máquina y el controlador. Consultar [Apartado 2.5](#) para obtener más información.
6. Purgar el agua de refrigeración de las mangueras de refrigeración para reducir el riesgo de derrames de refrigerante si alguna manguera se afloja durante el mantenimiento. Consultar la documentación del fabricante de la máquina para obtener más información.
7. Instalar tiras de bloqueo de seguridad entre la placa de cavidades y el canal caliente en ambos lados del conjunto. Se necesitan un mínimo de dos tiras de bloqueo de seguridad.

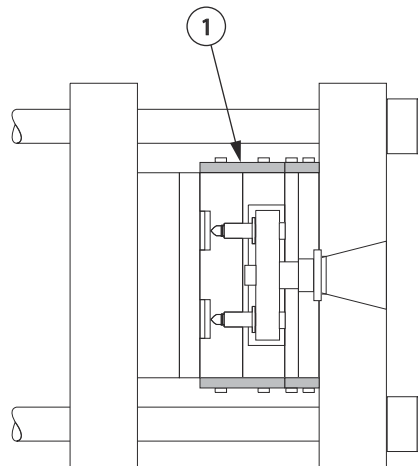


Figura 6-23: Fijación de la placa de cavidades al canal caliente con tiras de bloqueo (vista superior)

1. Tira de bloqueo de seguridad

¡PRECAUCIÓN!

Peligros mecánicos: riesgo de daños en las superficies de sellado de las boquillas. Las boquillas se deben enfriar a una temperatura ambiente de <25 °C (<77 °F) antes de extraer la placa de cavidades. Si la temperatura es demasiado alta se producirán daños en las superficies de sellado de las boquillas.

8. Quitar los tornillos que fijan la placa de cavidades al canal caliente.
9. Retirar todos los bloqueos y señalizaciones. Consultar [Apartado 2.5](#) para obtener más información.
10. Reducir la velocidad de apertura y cierre de la unidad de cierre.
11. Cerrar lentamente la unidad de cierre.

12. Aplicar las precauciones de bloqueo y señalización en la máquina y el controlador. Consultar [Apartado 2.5](#) para obtener más información.
13. Quitar todas las tiras de bloqueo de seguridad.

¡PRECAUCIÓN!

Peligros mecánicos: riesgo de daños en la máquina, el molde y en el canal caliente. Asegurarse de que las mangueras conectadas a la placa de cavidades son lo bastante largas como para permitir el bloqueo sin que se produzcan daños en ellas. En algunos casos será necesario descargar la presión residual del sistema y luego desconectar las mangueras.

14. Instalar tiras de bloqueo de seguridad entre la placa de cavidades y la placa de machos en ambos lados del conjunto. Se necesitan un mínimo de dos tiras de bloqueo de seguridad.
15. Retirar todos los bloqueos y señalizaciones. Consultar [Apartado 2.5](#) para obtener más información.

¡PRECAUCIÓN!

Peligros mecánicos: riesgo de daños en el molde y en el canal caliente. Las boquillas y los distribuidores deben estar a temperatura ambiente (<25 °C o <77 °F) antes de separar la placa de cavidades del canal caliente. Si el molde está aún caliente, se podrían ocasionar daños graves a los diámetros de sellado de la boquilla y la placa de cavidades.

16. Abrir la unidad de cierre.
17. Aplicar las precauciones de bloqueo y señalización en la máquina y el controlador. Consultar [Apartado 2.5](#) para obtener más información.
18. Si están instalados, retirar los aislantes de las puntas de las boquillas o de la placa de cavidades. Consultar [Apartado 6.27](#) para obtener más información.
19. Retirar las burbujas de material aislante de las puntas de boquilla o de los alojamientos del punto de inyección de la placa de cavidades. Consultar [Apartado 6.28](#) para obtener más información.

6.14.4 Instalación de la placa de cavidades en la máquina

Para fijar la placa de cavidades al canal caliente cuando el conjunto está en la máquina, llevar a cabo lo siguiente:

NOTA:

Para el siguiente procedimiento se presume que la placa de cavidades se ha desmontado tal y como se describe en [Apartado 6.14.3](#).

1. Aplicar las precauciones de bloqueo y señalización en la máquina y el controlador (si está instalado). Consultar [Apartado 2.5](#) para obtener más información.
2. Asegurarse de que los diámetros de sellado de la boquilla y la placa de cavidades están limpios y no presentan rebabas o aceite.

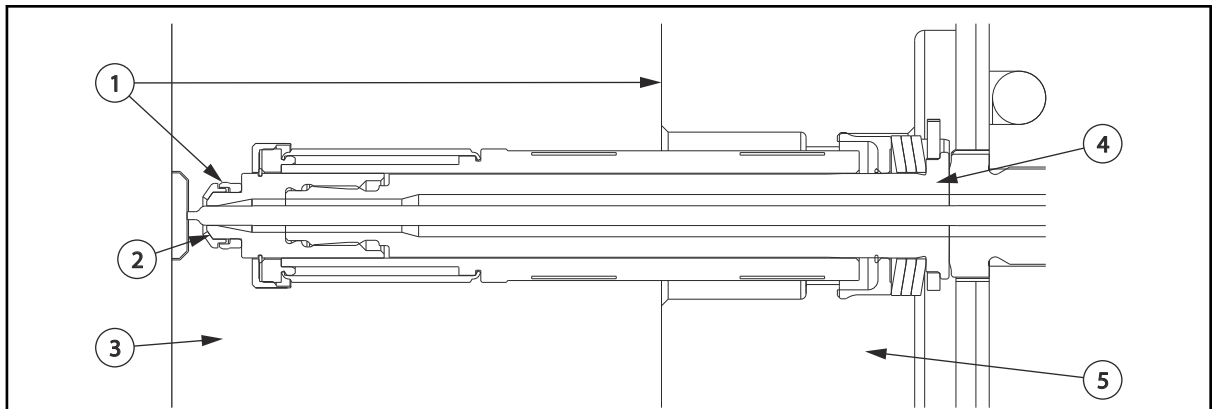


Figura 6-24: Diámetros de sellado de la boquilla y la placa de cavidades

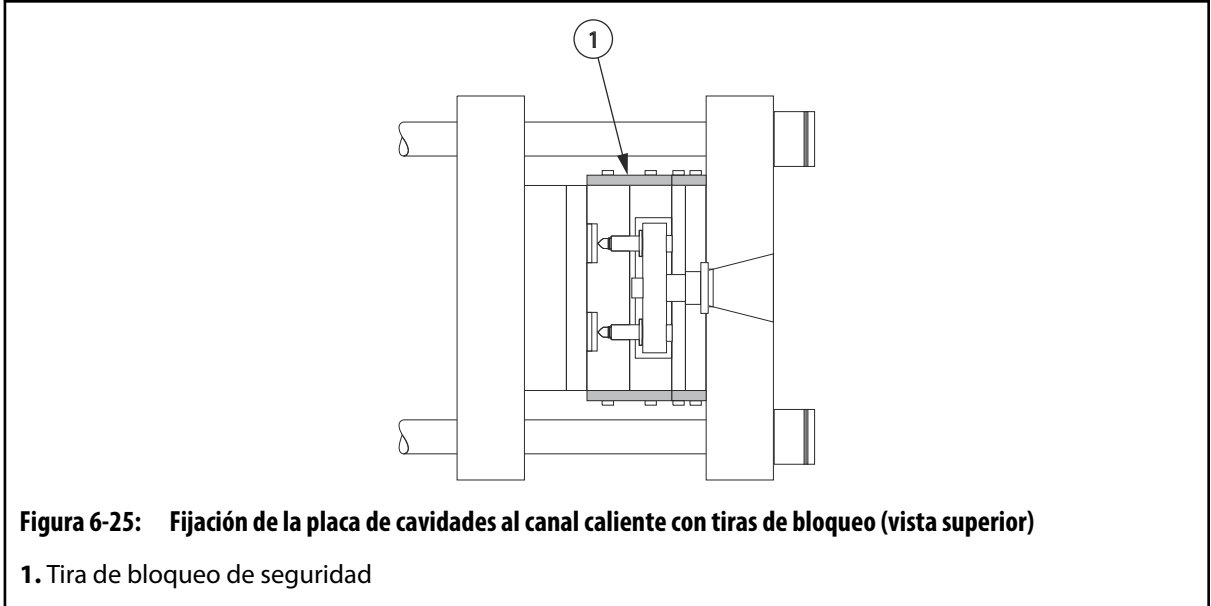
1. Diámetros de sellado de la boquilla y la placa de cavidades 2. Burbuja del punto de inyección 3. Placa de cavidades 4. Cuerpo de boquilla 5. Placa del distribuidor

3. Aplicar grasa de aplicación estática a los pasadores de posicionamiento del canal caliente. Consultar [Apartado 3.4](#) para obtener más información sobre los lubricantes recomendados.
4. Si están instalados, montar los aislantes de las puntas de las boquillas. Consultar [Apartado 6.27](#) para obtener más información.
5. Retirar todos los bloqueos y señalizaciones. Consultar [Apartado 2.5](#) para obtener más información.
6. Reducir la velocidad de apertura y cierre de la unidad de cierre.

¡PRECAUCIÓN!

Peligros mecánicos: riesgo de daños en el molde y en el canal caliente. Las boquillas y el distribuidor deben estar a temperatura ambiente (< 25 °C o < 77 °F) antes de conectar la placa de cavidades al canal caliente. Si el molde está aún caliente, se podrían ocasionar daños graves a los diámetros de sellado de la boquilla y la placa de cavidades.

7. Cerrar lentamente la unidad de cierre para devolver la placa de cavidades a su posición. Asegurarse de que los cables de los canales no quedan pinzados entre las placas durante el cierre.
8. Aplicar las precauciones de bloqueo y señalización en la máquina y el controlador (si está instalado). Consultar [Apartado 2.5](#) para obtener más información.
9. Quitar todas las tiras de bloqueo de seguridad.
10. Instalar tiras de bloqueo de seguridad entre la placa de cavidades y el canal caliente en ambos lados del conjunto. Se necesitan un mínimo de dos tiras de bloqueo de seguridad.



11. Retirar todos los bloqueos y señalizaciones. Consultar [Apartado 2.5](#) para obtener más información.
12. Reducir la velocidad de apertura y cierre de la unidad de cierre.
13. Abrir lentamente el cierre para alejar la placa de cavidades de la placa de machos.
14. Aplicar las precauciones de bloqueo y señalización en la máquina y el controlador (si está instalado). Consultar [Apartado 2.5](#) para obtener más información.
15. Instalar los tornillos que fijan la placa de cavidades al canal caliente y aplicar el par de apriete especificado. Consultar la documentación del fabricante para obtener información sobre el par de apriete.
16. Quitar todas las tiras de bloqueo de seguridad.
17. Comprobar el circuito eléctrico con un ohmímetro para asegurarse de que ningún cable se haya dañado durante la instalación. Consultar el esquema eléctrico para identificar cada zona.
18. Si los hay, retirar los pasadores de mantenimiento. Consultar [Apartado 6.13.1](#) para obtener más información.

6.15 Desmontaje e instalación de la placa trasera

Los siguientes procedimientos describen cómo desmontar e instalar la placa trasera.

6.15.1 Desmontaje de la placa trasera en un banco de trabajo

Proceder como sigue para retirar la placa trasera cuando el canal caliente está en un banco de trabajo:

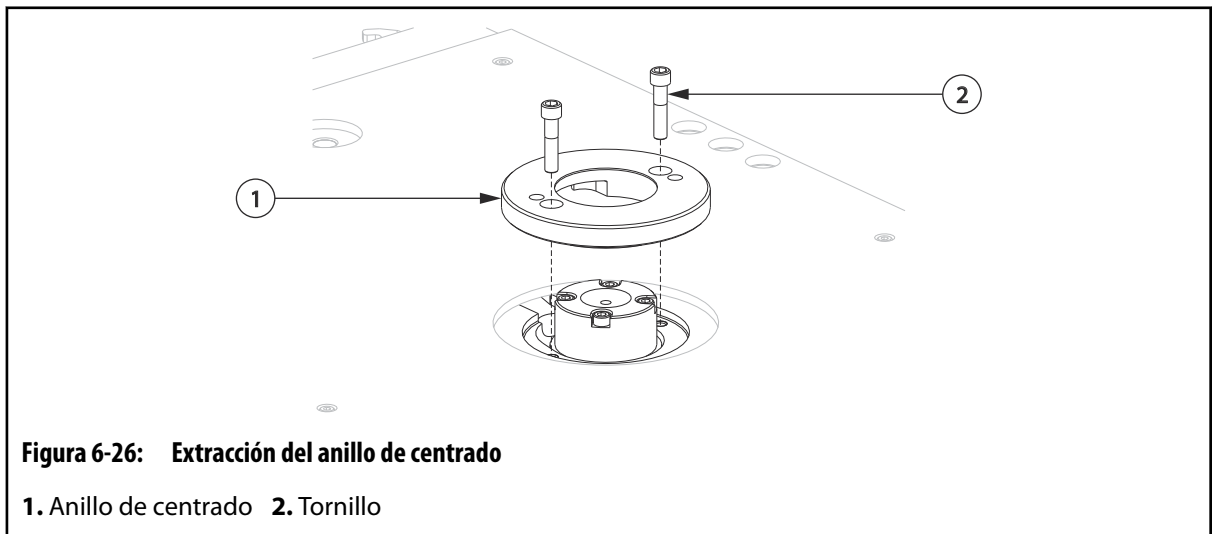
NOTA:

Para realizar el procedimiento siguiente se necesita un dispositivo de elevación. Consultar [Apartado 4.1](#) para obtener las instrucciones de izado y manipulación.

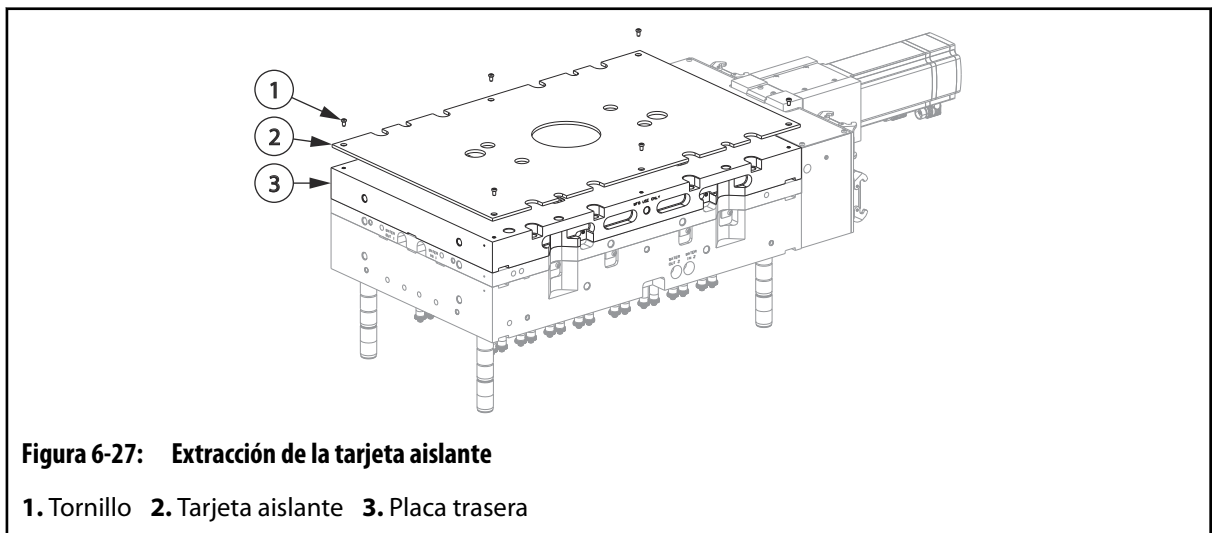
1. Si los hay, asegurarse de que los pasadores de mantenimiento están instalados. Consultar [Apartado 6.13.2](#) para obtener más información.

De lo contrario, ajustar el controlador en modo manual con las agujas del obturador abiertas. Consultar [Apartado 6.12](#) para obtener más información.

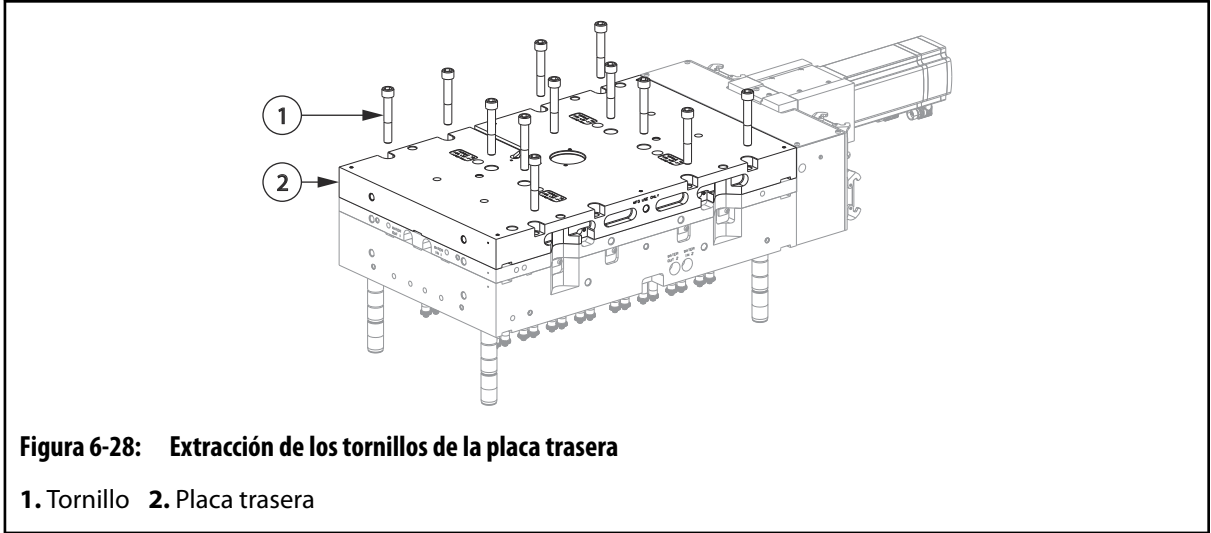
2. Retirar el canal caliente de la máquina. Consultar [Apartado 4.3.2](#) para obtener más información.
3. Retirar el anillo de centrado.



4. Extraer la placa aislante.



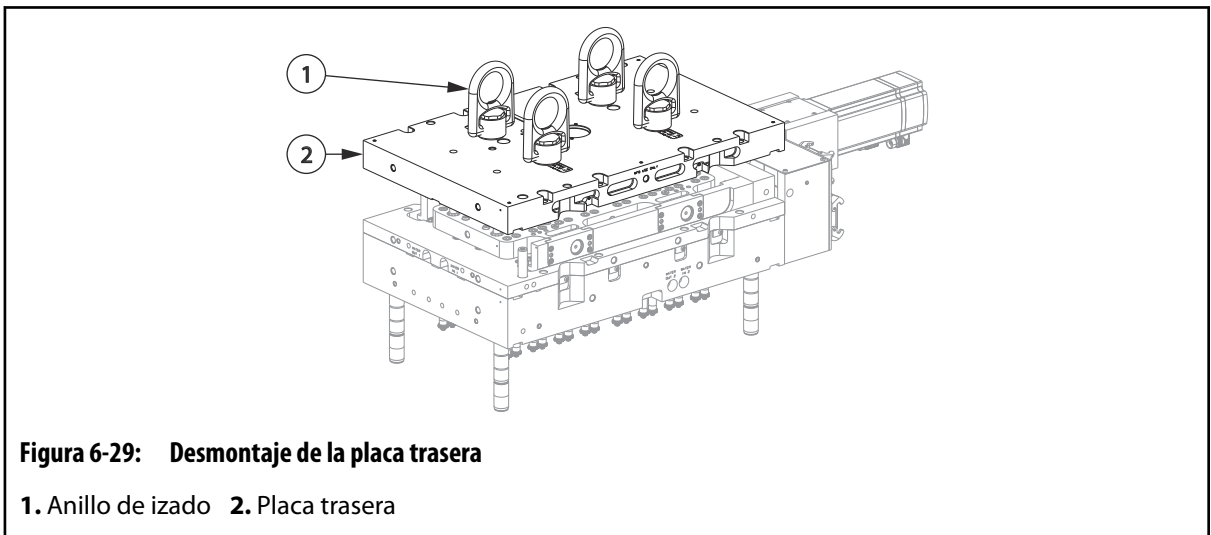
5. Retirar los tornillos que fijan la placa trasera a la placa central.



¡ADVERTENCIA!

Peligro de aplastamiento: peligro de muerte o de lesiones graves. Un equipo de izado inadecuado podría fallar y provocar lesiones graves o la muerte. Asegurarse de que todos los equipos de izado sean los adecuados para las cargas y para trabajar en condiciones seguras.

6. Instalar anillos de izado en los puntos de elevación designados marcados en la placa trasera.



7. Acoplar un dispositivo de izado de grúa a los anillos de izado y levantar la placa trasera en etapas. Usar las ranuras de palanca entre la placa central y la placa trasera para facilitar la separación.

8. Trasladar la placa trasera a una zona de trabajo despejada y colocarla sobre unos soportes.

6.15.2 Instalación de la placa trasera en un banco de trabajo

Proceder como sigue para instalar la placa trasera cuando el canal caliente está en un banco de trabajo:

NOTA:

Para realizar el procedimiento siguiente se necesita un dispositivo de elevación. Consultar [Apartado 4.1](#) para obtener las instrucciones de izado y manipulación.

1. Si los hay, asegurarse de que los pasadores de mantenimiento están instalados. Consultar [Apartado 6.13.2](#) para obtener más información.
De lo contrario, ajustar el controlador en modo manual con las agujas del obturador abiertas. Consultar [Apartado 6.12](#) para obtener más información.
2. Asegurarse de que la placa trasera y la placa central están limpias y no presentan marcas de palanca en torno a las ranuras de palanca.
3. Limpiar las superficies de montaje de la placa trasera y de la placa central con una piedra India mediana (piedra de aceite de grano 240) según sea necesario.

**¡ADVERTENCIA!**

Peligro de aplastamiento: peligro de muerte o de lesiones graves. Un equipo de izado inadecuado podría fallar y provocar lesiones graves o la muerte. Asegurarse de que todos los equipos de izado sean los adecuados para las cargas y para trabajar en condiciones seguras.

4. Instalar anillos de izado en los puntos de elevación designados marcados en la placa trasera.

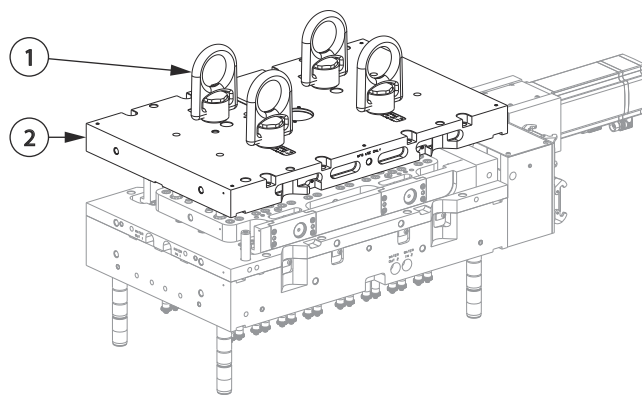
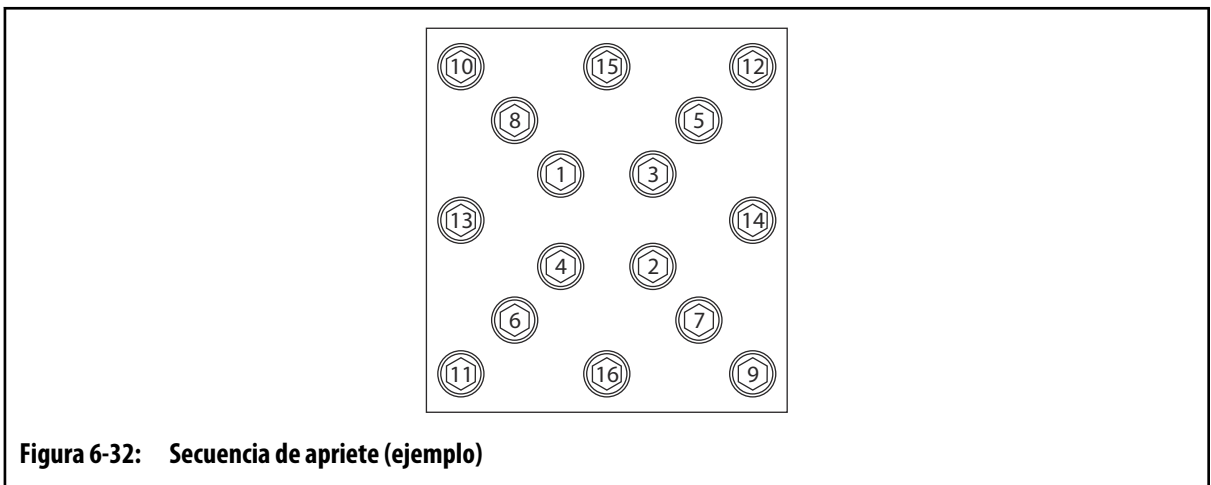
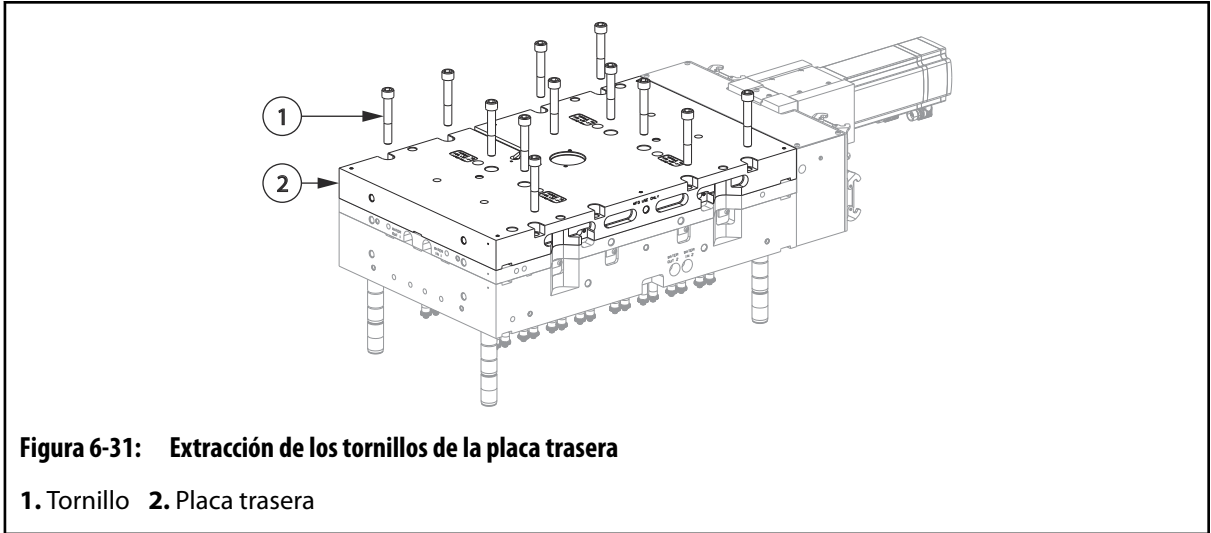


Figura 6-30: Instalación de la placa trasera

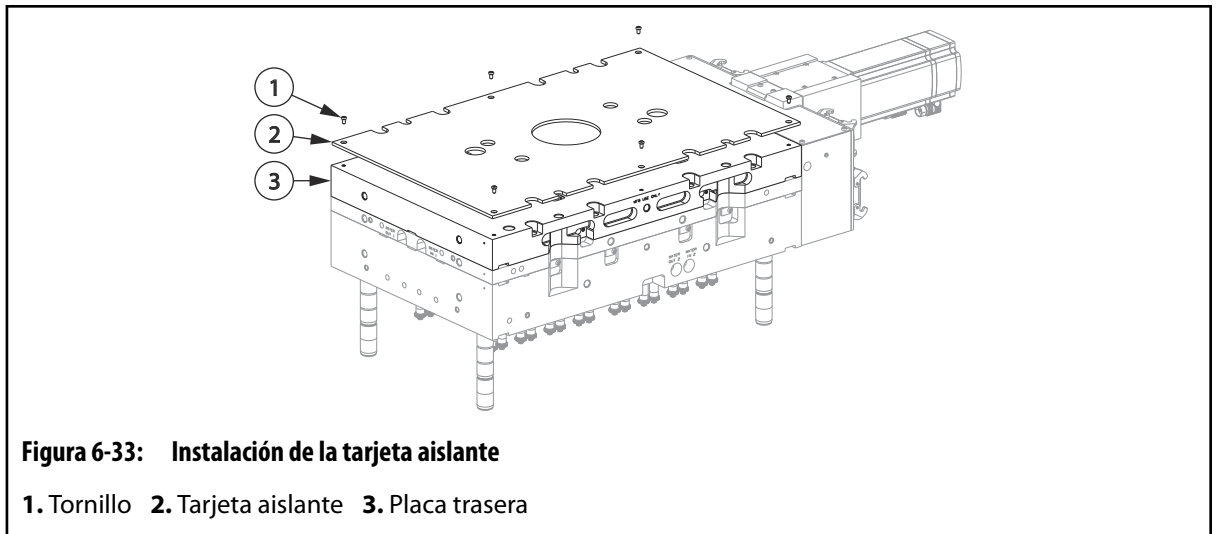
1. Anillo de izado 2. Placa trasera

5. Acoplar un dispositivo de izado de grúa a los anillos de izado y levantar la placa trasera.
6. Bajar lentamente la placa trasera hacia la placa central.
7. Desconectar el dispositivo de izado de grúa y extraer los ganchos de izado.

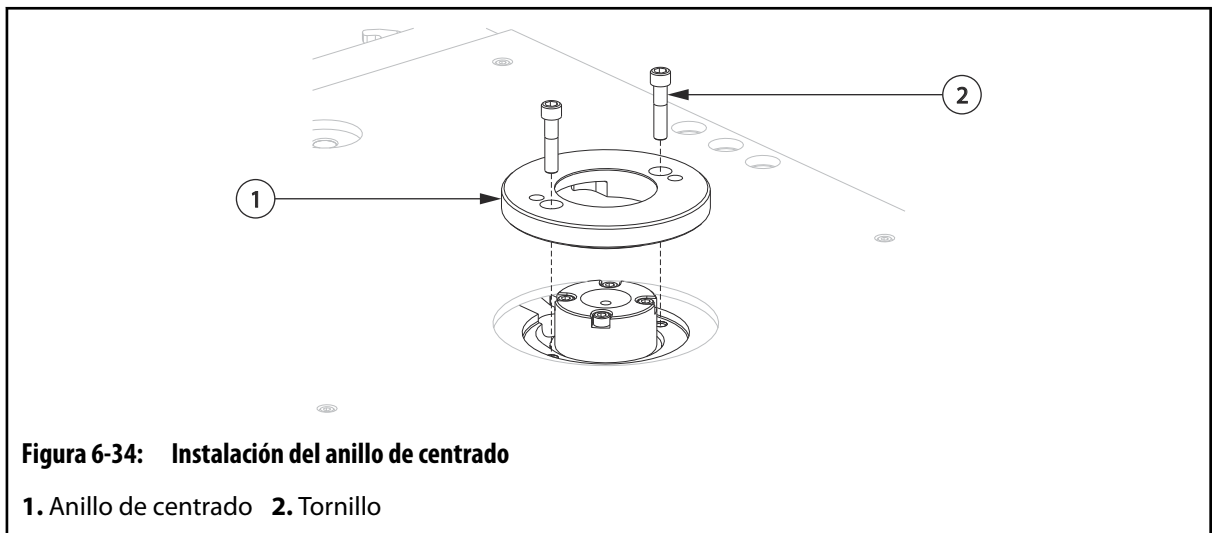
8. Instalar los tornillos que fijan la placa trasera a la placa central. Apretar cada tornillo al valor de par de apriete especificado, comenzando desde el centro y siguiendo hacia fuera. Consultar los requisitos de par de apriete en los esquemas de montaje.



9. Lubricar los rodamientos lineales. Consultar [Apartado 6.6](#) para obtener más información.
10. Instalar la placa aislante.



11. Colocar el anillo de centrado.



6.15.3 Desmontaje de la placa trasera en la máquina

Proceder como sigue para retirar la placa trasera cuando el canal caliente está en la máquina:

NOTA:

Para realizar el procedimiento siguiente se necesita un dispositivo de elevación. Consultar [Apartado 4.1](#) para obtener las instrucciones de izado y manipulación.

1. Abrir el molde y apagar todas las resistencias.

**¡ADVERTENCIA!**

Peligro de rociado de resina caliente: peligro de muerte o de lesiones graves. La presión residual de los gases del canal caliente podría provocar el rociado de resina caliente desde las puntas de boquilla durante su liberación. Asegurarse de que las válvulas de aguja están abiertas al apagar las calefacciones para liberar la presión del canal caliente.

¡PRECAUCIÓN!

Peligros mecánicos: riesgo de daños en el canal caliente. No accionar las agujas del obturador cuando el canal caliente esté frío. Las agujas del obturador o los pasadores de cizallamiento podrían dañarse.

2. Abrir las válvulas de aguja.
3. Si los hay, montar los pasadores de mantenimiento. Consultar [Apartado 6.13.2](#) para obtener más información.

De lo contrario, ajustar el controlador en modo manual con las agujas del obturador abiertas. Consultar [Apartado 6.12](#) para obtener más información.

4. Enfriar el canal caliente haciendo pasar refrigerante a través de él hasta que las boquillas y los distribuidores estén a temperatura ambiente (<25 °C o <77 °F). Esto puede tardar de 1/2 hora a 4 horas, según el tamaño del canal caliente.
5. Aplicar las precauciones de bloqueo y señalización en la máquina y el controlador. Consultar [Apartado 2.5](#) para obtener más información.

**¡ADVERTENCIA!**

Peligro de alta presión y/o quemaduras: riesgo de lesiones graves. Las mangueras demasiado cortas se podrían desconectar de manera inesperada cuando se separan las placas y provocar la liberación repentina de agua o aire. Para evitar cualquier accidente, bloquear y señalar la máquina, liberar la presión residual del sistema y desconectar las mangueras cortas antes de separar las placas.

6. Asegurarse de que todas las mangueras conectadas al molde y al canal caliente tienen la longitud suficiente para permitir la separación de las placas. Desconectar cualquier manguera que sea demasiado corta.
7. Retirar todos los conectores y cables eléctricos del canal caliente y del molde.
8. Purgar el agua de refrigeración de las mangueras de refrigeración para reducir el riesgo de derrames de refrigerante si alguna manguera se afloja durante el mantenimiento. Consultar la documentación del fabricante de la máquina para obtener más información.
9. Desconectar todas las mangueras de refrigeración del canal caliente.
10. Instalar barras de seguridad entre la placa de machos y la placa central en ambos lados del conjunto de molde y canal caliente. Se necesitan un mínimo de dos tiras de bloqueo de seguridad.
11. Instalar tiras de bloqueo de seguridad entre la placa central y la placa trasera en ambos lados del conjunto de molde y canal caliente. Se necesitan un mínimo de dos tiras de bloqueo de seguridad.

12. Desconectar la placa trasera del plato fijo comenzando en el lado opuesto al operador y siguiendo por el lado del operador.
13. Retirar todos los bloqueos y señalizaciones. Consultar [Apartado 2.5](#) para obtener más información.
14. Reducir la velocidad de apertura y cierre de la unidad de cierre.
15. Abrir lentamente el molde.
16. Aplicar las precauciones de bloqueo y señalización en la máquina y el controlador. Consultar [Apartado 2.5](#) para obtener más información.
17. Retirar los tornillos que fijan la placa trasera a la placa central.

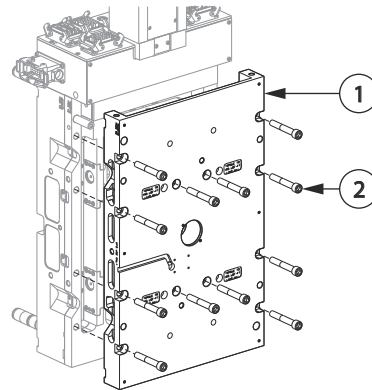


Figura 6-35: Desmontaje de la placa trasera

1. Tornillo 2. Placa trasera

18. Retirar todos los bloqueos y señalizaciones. Consultar [Apartado 2.5](#) para obtener más información.
19. Reducir la velocidad de apertura y cierre de la unidad de cierre.
20. Cerrar lentamente el molde.
21. Aplicar las precauciones de bloqueo y señalización en la máquina y el controlador. Consultar [Apartado 2.5](#) para obtener más información.

¡PRECAUCIÓN!

Peligro de aplastamiento: riesgo de daños en el equipo. Los tornillos usados para fijar el canal caliente al plato fijo deben cumplir requisitos específicos. Utilizar únicamente los tornillos especificados en los esquemas de montaje. Si no se utilizan estos tornillos se pueden provocar daños en el equipo.

22. Fijar la placa trasera al plato fijo. Consultar [Apartado 4.2](#) para obtener información sobre los diferentes métodos de montaje.
23. Desmontar las tiras de bloqueo de seguridad instaladas entre la placa central y la placa trasera.
24. Reducir la velocidad de apertura y cierre de la unidad de cierre.
25. Abrir lentamente el molde.
26. Aplicar las precauciones de bloqueo y señalización en la máquina y el controlador. Consultar [Apartado 2.5](#) para obtener más información.

NOTA:

La placa trasera solo se debe retirar de la máquina cuando se llevan a cabo tareas específicas de mantenimiento en la placa o en cualquiera de sus componentes internos.

27. Si se necesita extraer la placa trasera a un banco de trabajo para realizar tareas de mantenimiento, realizar lo siguiente:

**¡ADVERTENCIA!**

Peligro de aplastamiento: peligro de muerte o de lesiones graves. Un equipo de izado inadecuado podría fallar y provocar lesiones graves o la muerte. Asegurarse de que todos los equipos de izado sean los adecuados para las cargas y para trabajar en condiciones seguras.

- a. Instalar cáncamos en los puntos de elevación designados marcados en la parte superior de la placa trasera.
- b. Acoplar un dispositivo de izado de grúa al anillo de izado y levantar solo hasta que la cadena de izado esté ligeramente tensa.
- c. Desconectar la placa trasera del plato fijo comenzando en el lado opuesto al operador y siguiendo por el lado del operador.
- d. Izar la placa trasera para retirarla de la unidad de cierre. Si fuera necesario, girar la placa 90° para encajarla entre las columnas.
- e. Trasladar la placa trasera a una zona de trabajo despejada y colocarla sobre unos soportes.

6.15.4 Instalación de la placa trasera en la máquina

Proceder como sigue para instalar la placa trasera cuando el canal caliente está en la máquina:

NOTA:

Para realizar el procedimiento siguiente se necesita un dispositivo de elevación. Consultar [Apartado 4.1](#) para obtener las instrucciones de izado y manipulación.

1. Asegurarse de que la unidad de cierre está abierta con la placa de machos bloqueada mediante cerrojos a la placa central. Se debe utilizar un mínimo de dos tiras de bloqueo de seguridad.
2. Aplicar las precauciones de bloqueo y señalización en la máquina y el controlador. Consultar [Apartado 2.5](#) para obtener más información.
3. Asegurarse de que la placa trasera y la placa central están limpias y no presentan marcas de palanca en torno a las ranuras de palanca.
4. Limpiar las superficies de montaje de la placa trasera y de la placa central con una piedra India mediana (piedra de aceite de grano 240) según sea necesario.
5. Lubricar los rodamientos lineales. Consultar [Apartado 6.6](#) para obtener más información.
6. Si la placa trasera está colocada en un banco de trabajo, realizar lo siguiente:

**¡ADVERTENCIA!**

Peligro de aplastamiento: peligro de muerte o de lesiones graves. Un equipo de izado inadecuado podría fallar y provocar lesiones graves o la muerte. Asegurarse de que todos los equipos de izado sean los adecuados para las cargas y para trabajar en condiciones seguras.

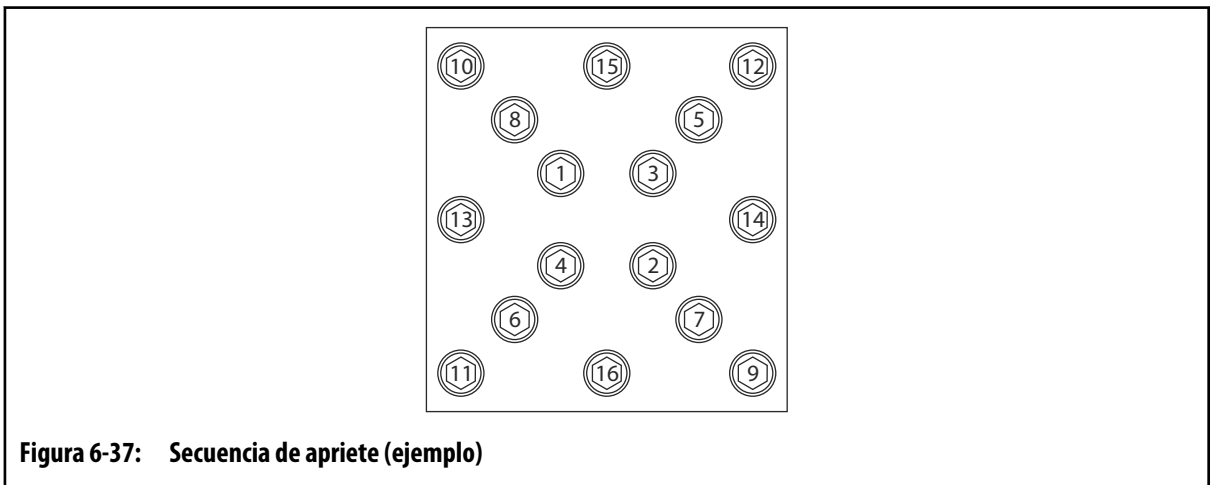
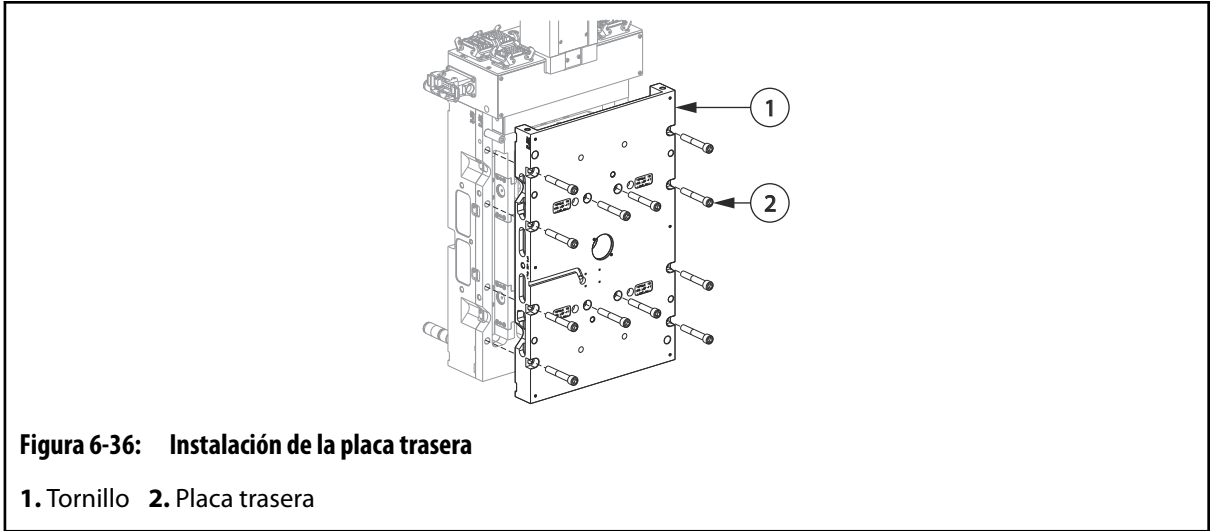
- a. Instalar cáncamos en los puntos de elevación designados marcados en la parte superior de la placa trasera.
- b. Enganchar un dispositivo de izado al gancho de izado y levantar la placa trasera sobre el área del molde. Asegurarse de que el anillo de centrado queda frente al plato fijo.
- c. Bajar la placa trasera al área del molde. Si fuera necesario, girar la placa 90° para encajarla entre las columnas.
- d. Alinear el anillo de centrado con el orificio de colocación en la placa y colocar la placa trasera contra el plato fijo.

¡PRECAUCIÓN!

Peligro de aplastamiento: riesgo de daños en el equipo. Los tornillos usados para fijar el canal caliente al plato fijo deben cumplir requisitos específicos. Utilizar únicamente los tornillos especificados en los esquemas de montaje. Si no se utilizan estos tornillos se pueden provocar daños en el equipo.

- e. Fijar la placa trasera al plato fijo. Consultar [Apartado 4.2](#) para obtener información sobre los diferentes métodos de montaje.
- f. Retirar los cáncamos de la placa trasera.
7. Retirar todos los bloqueos y señalizaciones. Consultar [Apartado 2.5](#) para obtener más información.
8. Reducir la velocidad de apertura y cierre de la unidad de cierre.
9. Cerrar lentamente el molde.
10. Aplicar las precauciones de bloqueo y señalización en la máquina y el controlador. Consultar [Apartado 2.5](#) para obtener más información.
11. Instalar tiras de bloqueo de seguridad entre la placa central y la placa trasera en ambos lados del conjunto de molde y canal caliente. Se necesitan un mínimo de dos tiras de bloqueo de seguridad.
12. Desconectar la placa trasera del plato fijo comenzando en el lado opuesto al operador y siguiendo por el lado del operador.
13. Retirar todos los bloqueos y señalizaciones. Consultar [Apartado 2.5](#) para obtener más información.
14. Reducir la velocidad de apertura y cierre de la unidad de cierre.
15. Abrir lentamente el molde.
16. Aplicar las precauciones de bloqueo y señalización en la máquina y el controlador. Consultar [Apartado 2.5](#) para obtener más información.

17. Instalar los tornillos que fijan la placa trasera a la placa central. Apretar cada tornillo al valor de par de apriete especificado, comenzando desde el centro y siguiendo hacia fuera. Consultar los requisitos de par de apriete en los esquemas de montaje.



18. Quitar todas las tiras de bloqueo de seguridad.
19. Retirar todos los bloqueos y señalizaciones. Consultar [Apartado 2.5](#) para obtener más información.
20. Reducir la velocidad de apertura y cierre de la unidad de cierre.
21. Cerrar lentamente el molde.
22. Aplicar las precauciones de bloqueo y señalización en la máquina y el controlador. Consultar [Apartado 2.5](#) para obtener más información.

¡PRECAUCIÓN!

Peligro de aplastamiento: riesgo de daños en el equipo. Los tornillos usados para fijar el canal caliente al plato fijo deben cumplir requisitos específicos. Utilizar únicamente los tornillos especificados en los esquemas de montaje. Si no se utilizan estos tornillos se pueden provocar daños en el equipo.

23. Fijar la placa trasera al plato fijo. Consultar [Apartado 4.2](#) para obtener información sobre los diferentes métodos de montaje.
24. Instalar todas las mangueras cortas que se hayan desmontado anteriormente.
25. Volver a conectar todos los conectores y cables eléctricos al molde y al canal caliente.
26. Si los hay, retirar los pasadores de mantenimiento. Consultar [Apartado 6.13.1](#) para obtener más información.
27. Retirar todos los bloqueos y señalizaciones. Consultar [Apartado 2.5](#) para obtener más información.

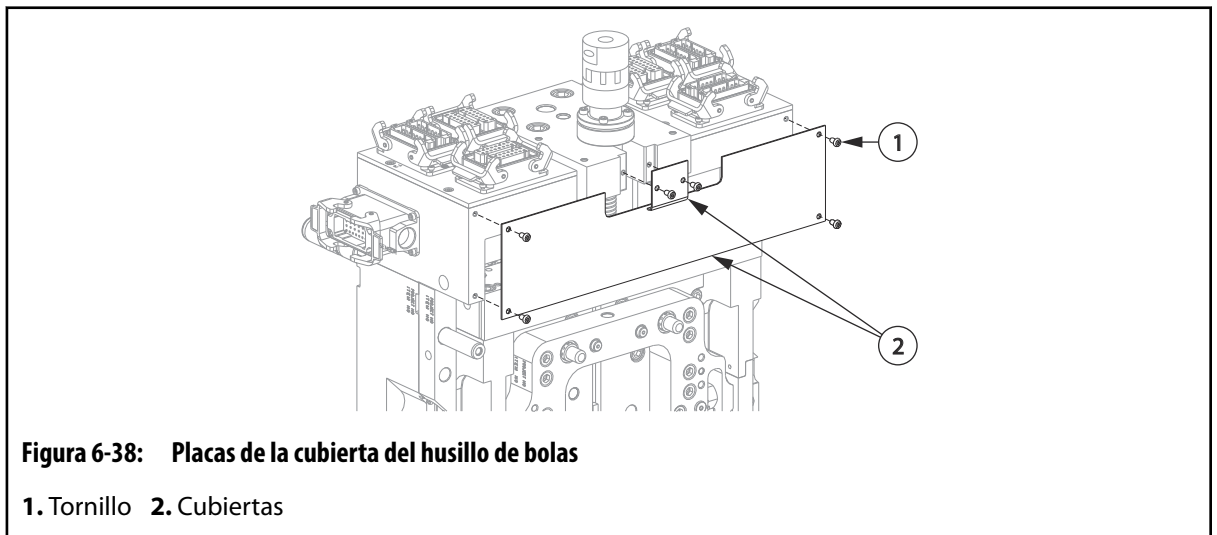
6.16 Desmontaje e instalación del husillo de bolas

Los siguientes procedimientos describen cómo desmontar e instalar el husillo de bolas.

6.16.1 Extracción del husillo de bolas

Para retirar el husillo de bolas, realizar lo siguiente:

1. Desmontar la placa trasera. Consultar [Apartado 6.15](#) para obtener más información.
2. Retirar el servomotor. Consultar [Apartado 6.23.1](#) para obtener más información.
3. Retirar las placas de la cubierta del husillo de bolas.



4. Retirar el acoplamiento.

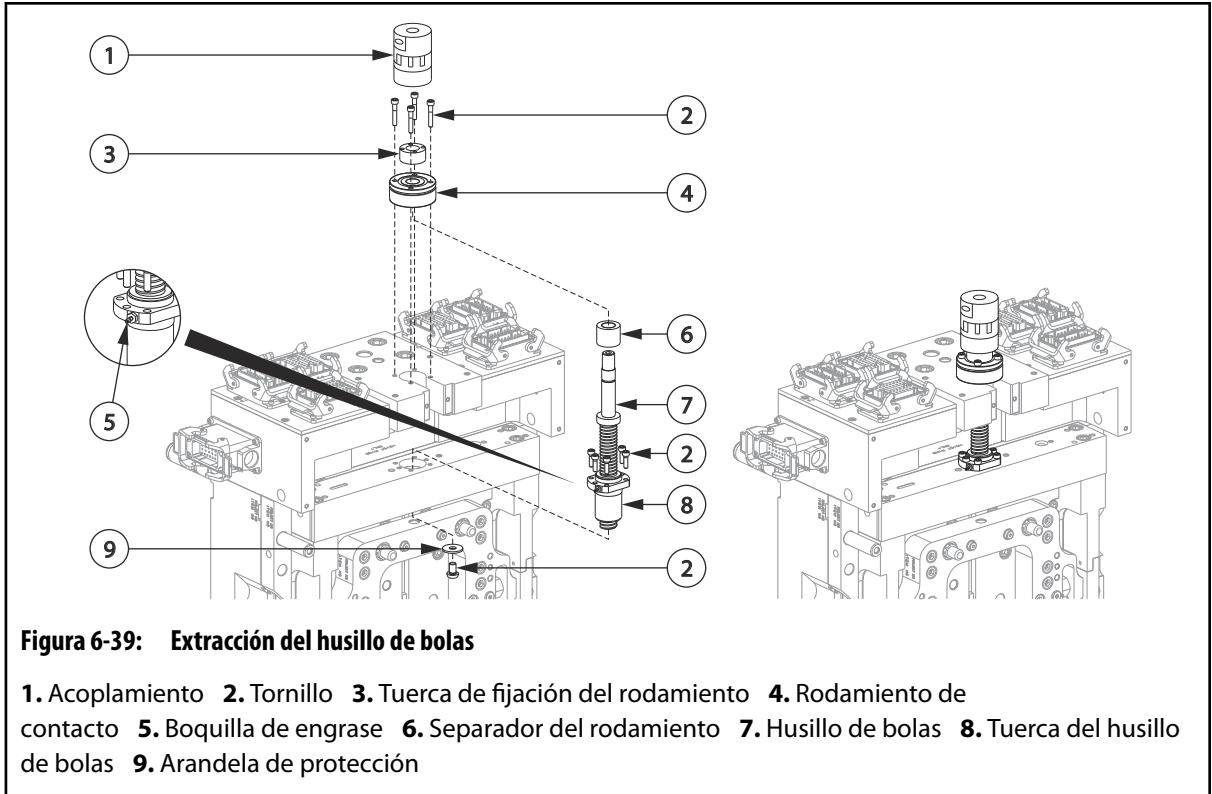


Figura 6-39: Extracción del husillo de bolas

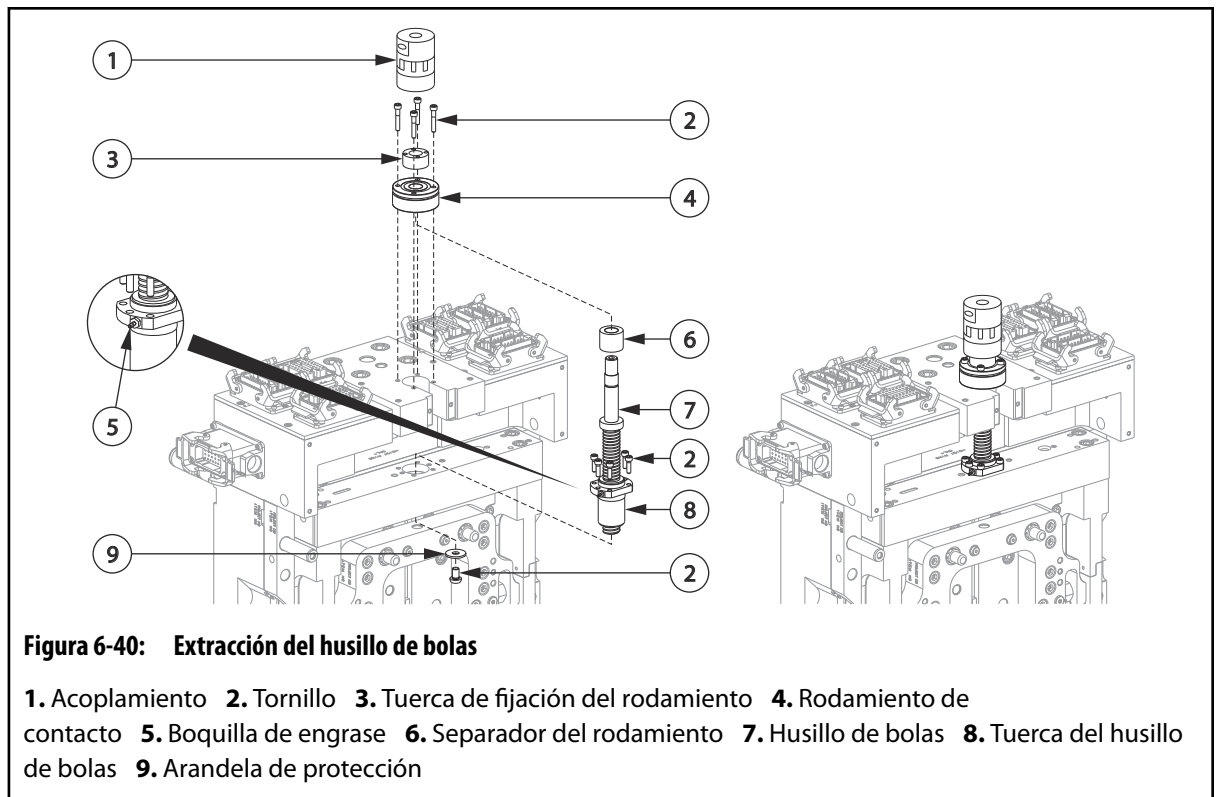
1. Acoplamiento 2. Tornillo 3. Tuerca de fijación del rodamiento 4. Rodamiento de contacto 5. Boquilla de engrase 6. Separador del rodamiento 7. Husillo de bolas 8. Tuerca del husillo de bolas 9. Arandela de protección

5. Desconectar el tubo de engrase de las boquillas de engrase en la tuerca del husillo de bolas.
6. Retirar los tornillos que fijan el rodamiento de contacto al montaje servo.
7. Retirar los tornillos que fijan la tuerca del husillo de bolas a la horquilla.
8. Retirar el tornillo y la arandela de protección del husillo de bolas.
9. Retirar el conjunto del husillo de bolas de la placa trasera.
10. Si fuese necesario, desmontar el conjunto del husillo de bolas.

6.16.2 Instalación del husillo de bolas

Para instalar el husillo de bolas, realizar lo siguiente:

1. Si fuera necesario, montar el conjunto del husillo de bolas realizando lo siguiente:
 - a. Girar la tuerca del husillo de bolas hasta el final del eje del husillo de bolas.

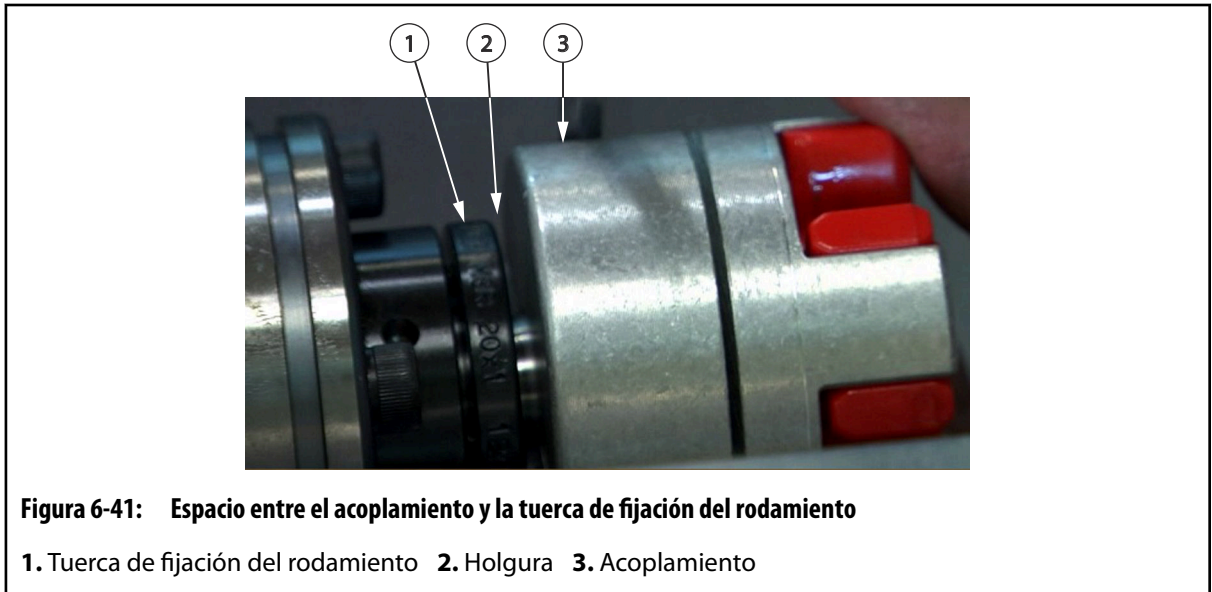


¡ADVERTENCIA!

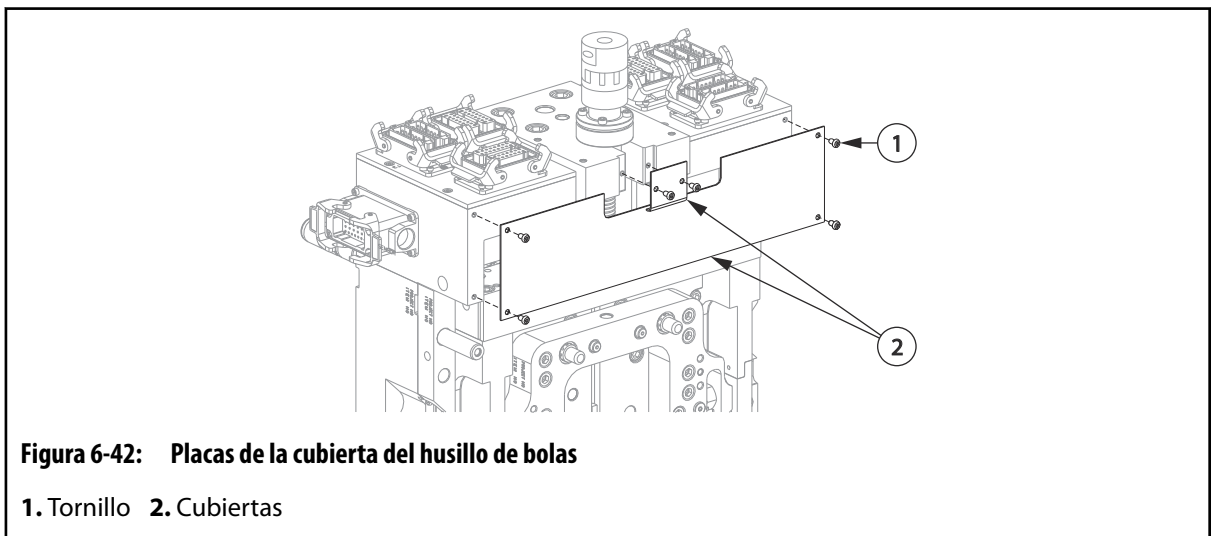
Peligro de quemaduras: peligro de lesiones graves. El contacto con nitrógeno líquido provoca quemaduras graves. Llevar equipo de protección individual cuando se administre y manipule nitrógeno líquido.

- b. Instalar el rodamiento de contacto y el separador del rodamiento en el husillo de bolas realizando lo siguiente:
 - i. Enfriar la parte roscada del husillo de bolas en nitrógeno líquido. La temperatura del husillo de bolas debe ser 22 °C (72 °F) inferior a la temperatura del rodamiento de contacto.
 - ii. Deslizar el separador del rodamiento en el husillo de bolas.
 - iii. Deslizar el rodamiento de contacto en el husillo de bolas. Asegurarse de que la ranura del rodamiento de contacto está orientada hacia el husillo de bolas.
 - iv. Presionar el rodamiento de contacto y el separador del rodamiento contra el tope del husillo de bolas. Comprobar que no existe separación entre los componentes.
 - c. Instalar la tuerca de fijación del rodamiento en el husillo de bolas y apretar a mano. Asegurarse de que existe separación entre la tuerca de fijación del rodamiento y el rodamiento de contacto.
 - d. Ajustar la tuerca de fijación con una llave y aplicar el par de apriete especificado en el husillo de bolas. Consultar los requisitos de par de apriete en los esquemas de montaje.
 - e. Aflojar la tuerca de fijación y aplicar el par de apriete adecuado. Consultar los requisitos de par de apriete en los esquemas de montaje.
2. Insertar el conjunto del husillo de bolas en la ranura de la placa de montaje del servo.

3. Fijar el rodamiento de contacto a la placa de montaje del servo con tornillos. Apretar los tornillos según par de apriete especificado siguiendo un patrón cruzado. Consultar los requisitos de par de apriete en los esquemas de montaje.
4. Fijar la tuerca del husillo de bolas a la horquilla con los tornillos. Apretar los tornillos según par de apriete especificado siguiendo un patrón cruzado. Consultar los requisitos de par de apriete en los esquemas de montaje.
5. Instalar la arandela de protección y el tornillo en el extremo del husillo de bolas.
6. Instalar el acoplamiento en el husillo de bolas. Asegurarse de que puede acceder a los tornillos de fijación desde el lado del distribuidor del canal caliente. Asegurarse de que el acoplamiento no entra en contacto con la tuerca de fijación del rodamiento.



7. Apretar los tornillos de fijación inferiores con el valor especificado. Consultar los requisitos de par de apriete en los esquemas de montaje.
8. Conectar el tubo de engrase a la boquilla de engrase del husillo de bolas.
9. Instalar las placas de la cubierta del husillo de bolas.



10. Instalar el servomotor. Consultar [Apartado 6.23.2](#) para obtener más información.

11. Instalar la placa trasera en el canal caliente. Consultar [Apartado 6.15](#) para obtener más información.
12. Lubricar el husillo de bolas. Consultar [Apartado 6.4](#) para obtener más información.

6.17 Extracción e instalación de la placa de actuación

Los siguientes procedimientos describen cómo desmontar e instalar la placa de actuación.

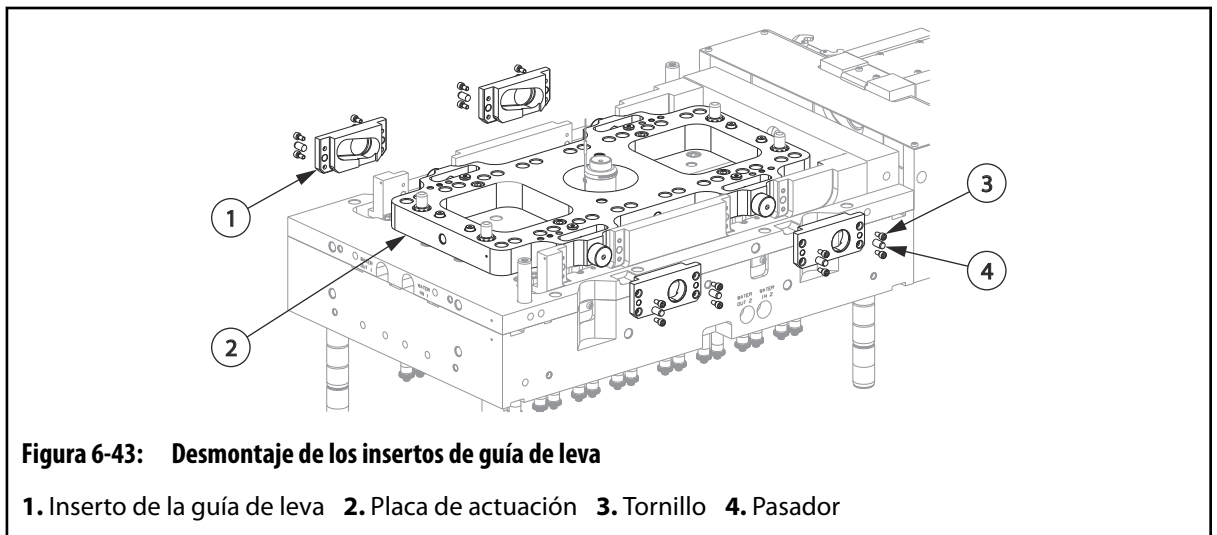
6.17.1 Extracción de la placa de actuación

Para retirar la placa de actuación, seguir estos pasos:

NOTA:

Para realizar el procedimiento siguiente se necesita un dispositivo de elevación. Consultar [Apartado 4.1](#) para obtener las instrucciones de izado y manipulación.

1. Retirar el canal caliente de la máquina. Consultar [Apartado 4.3.2](#) para obtener más información.
2. Desmontar la placa trasera. Consultar [Apartado 6.15](#) para obtener más información.
3. Retirar las agujas del obturador. Consultar [Apartado 6.21.1](#) para obtener más información.
4. Retirar los insertos de la guía de leva.



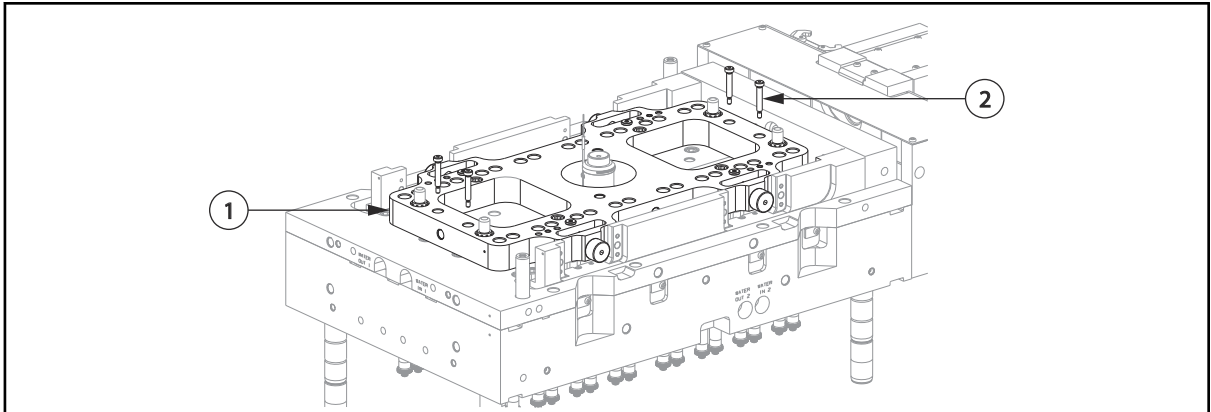


Figura 6-44: Extracción de los tornillos de tope

1. Placa de actuación 2. Tornillo de tope



¡ADVERTENCIA!

Peligro de aplastamiento: peligro de muerte o de lesiones graves. Un equipo de izado inadecuado podría fallar y provocar lesiones graves o la muerte. Asegurarse de que todos los equipos de izado sean los adecuados para las cargas y para trabajar en condiciones seguras.

6. Instalar anillos de izado en los puntos de elevación designados marcados en la placa de actuación.

NOTA:

Las jaulas de rodamientos no están fijadas en la placa de actuación y pueden permanecer en los pasadores guía de la placa central cuando se retira la placa de actuación.

7. Instalar un dispositivo de elevación en los anillos de izado y levantar la placa de actuación en etapas.

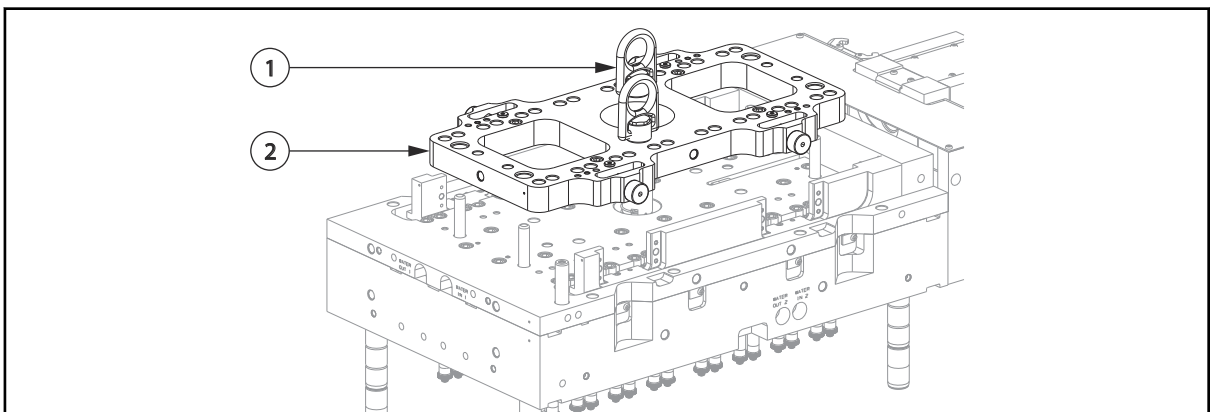


Figura 6-45: Extracción de la placa de actuación

1. Anillo de izado 2. Placa de actuación

8. Mover la placa de actuación a una zona de trabajo despejada y colocarla en unos soportes.
9. Retirar las jaulas de rodamientos de la placa de actuación y/o de los pasadores guía de la placa central.
10. Limpiar las superficies de montaje de la placa de actuación y de la placa central con una piedra India mediana (piedra de aceite de grano 240).

6.17.2 Instalación de la placa de actuación

Para instalar la placa de actuación, seguir estos pasos:

NOTA:

Para realizar el procedimiento siguiente se necesita un dispositivo de elevación. Consultar [Apartado 4.1](#) para obtener las instrucciones de izado y manipulación.

1. Asegurarse de que la placa central y la placa de actuación están limpias.
2. Inspeccionar los topes de paro. Sustituir los topes de paro que falten, estén desgastados o dañados. Consultar [Apartado 6.9](#) para obtener más información.
3. Asegurarse de que las jaulas de rodamientos no están instaladas.
4. Aplicar una capa fina de lubricante a base de calcio para altas presiones a todas las columnas guía. Consultar [Apartado 3.4](#) para obtener más información sobre los lubricantes recomendados.



¡ADVERTENCIA!

Peligro de aplastamiento: peligro de muerte o de lesiones graves. Un equipo de izado inadecuado podría fallar y provocar lesiones graves o la muerte. Asegurarse de que todos los equipos de izado sean los adecuados para las cargas y para trabajar en condiciones seguras.

5. Instalar anillos de izado en los puntos de elevación designados marcados en la placa de actuación.
6. Instalar un dispositivo de izado en los anillos de izado y levantar la placa de actuación.
7. Bajar lentamente la placa de actuación hacia la placa central. Asegurarse de que los pasadores guía están alineados con las jaulas de rodamientos.

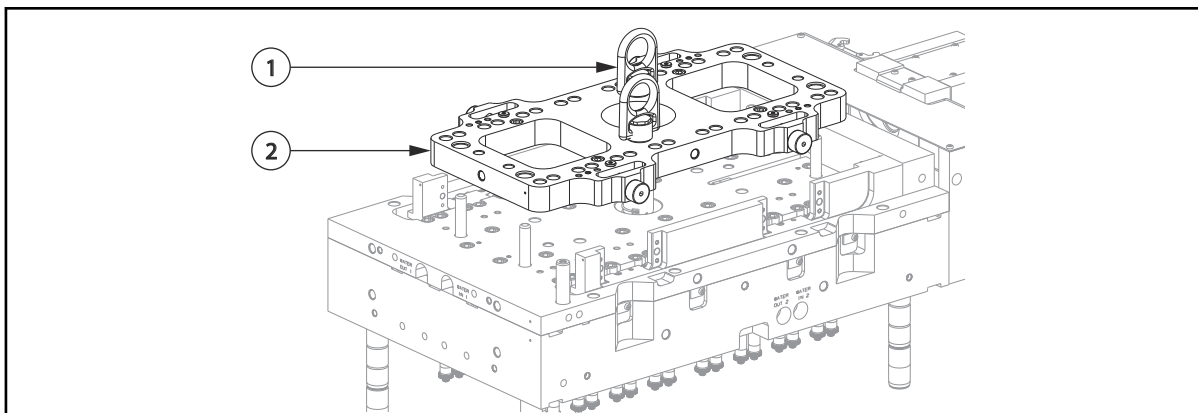


Figura 6-46: Instalación de la placa de actuación

1. Anillo de izado 2. Placa de actuación

8. Instalar las jaulas de rodamientos en la placa de actuación. Con un martillo de goma, golpear suavemente las jaulas de rodamientos para asegurarse de que no sobresalen de la superficie superior de la placa de actuación.

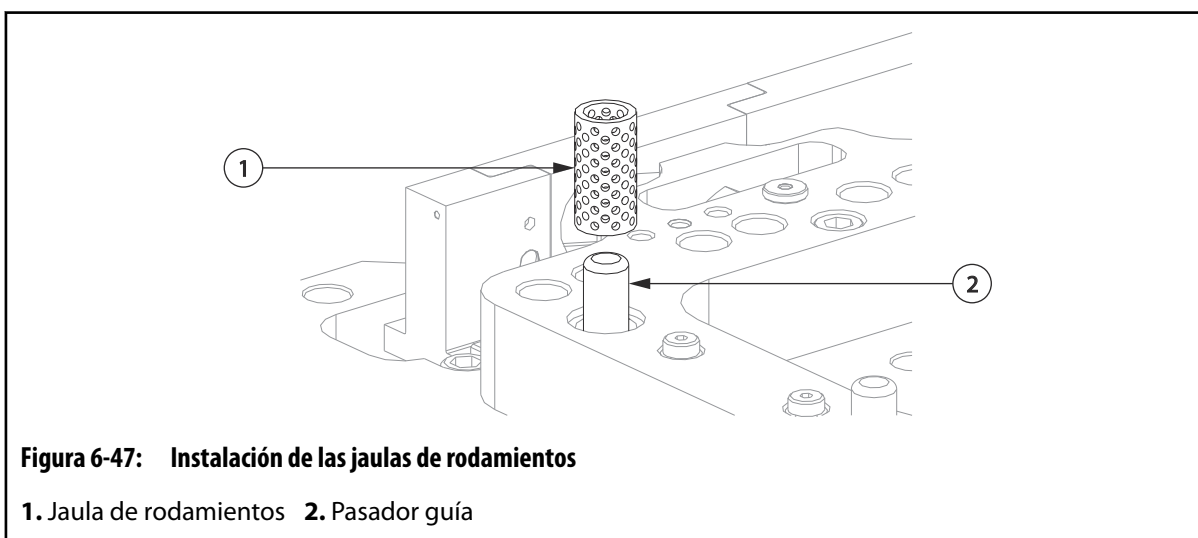
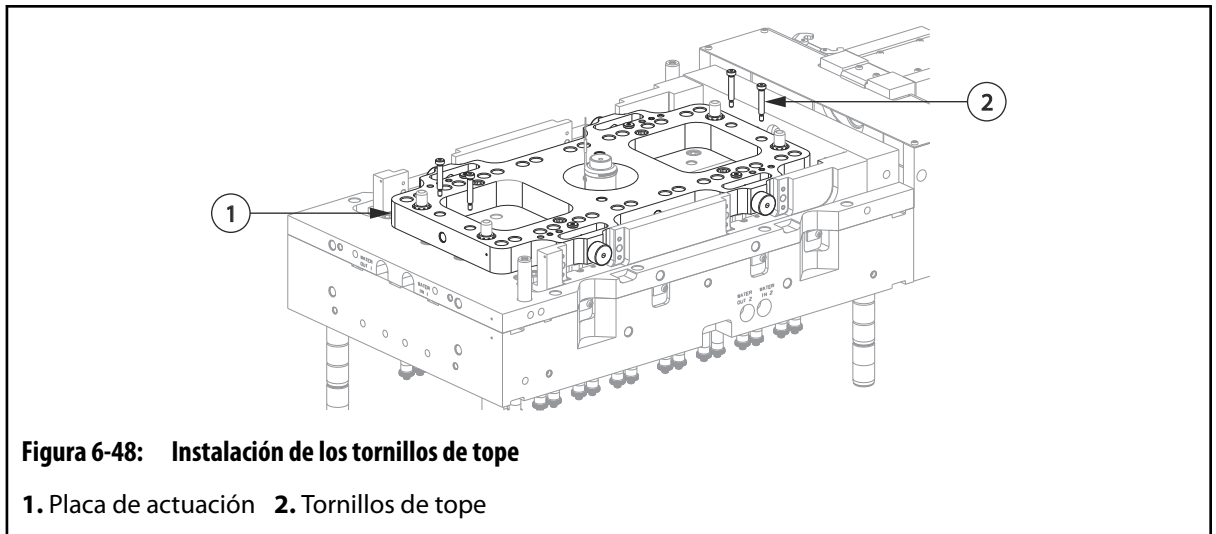


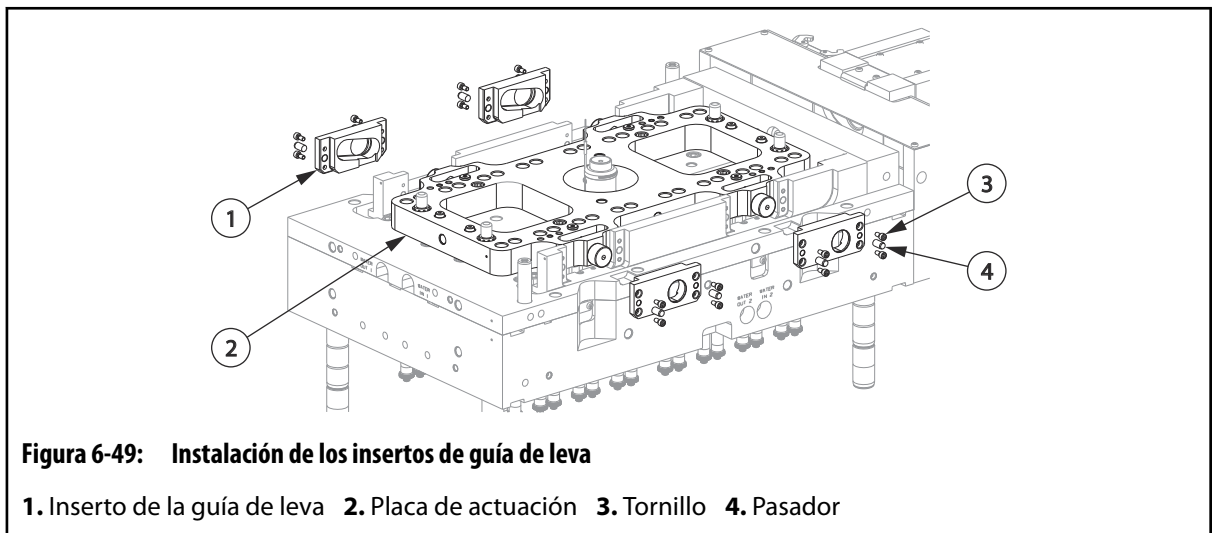
Figura 6-47: Instalación de las jaulas de rodamientos

1. Jaula de rodamientos 2. Pasador guía

9. Lubricar las jaulas de rodamientos. Consultar [Apartado 6.5](#) para obtener más información.
10. Instalar los tornillos de tope que fijan la placa de actuación a la placa central.



11. Instalar los insertos de la guía de leva.



12. Instalar las agujas del obturador. Consultar [Apartado 6.21.2](#) para obtener más información.

13. Instalar la placa trasera. Consultar [Apartado 6.15](#) para obtener más información.

14. Instalar el canal caliente en la máquina. Consultar [Apartado 4.3.1](#) para obtener más información.

6.18 Extracción e instalación de la placa central

Los siguientes procedimientos describen cómo desmontar e instalar la placa central.

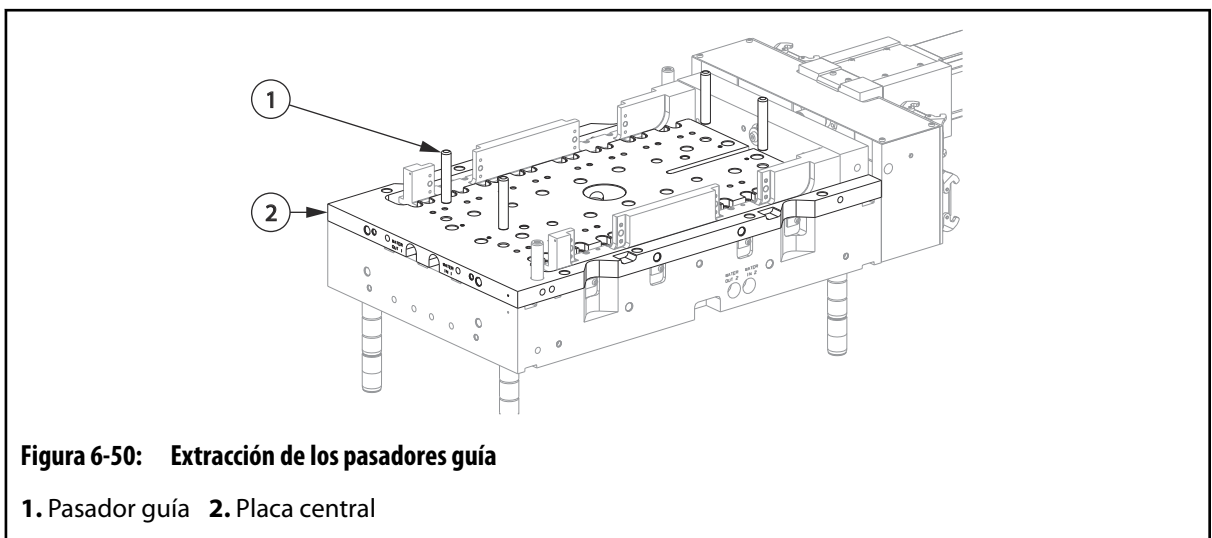
6.18.1 Extracción de la placa central

Para retirar la placa central, realizar lo siguiente:

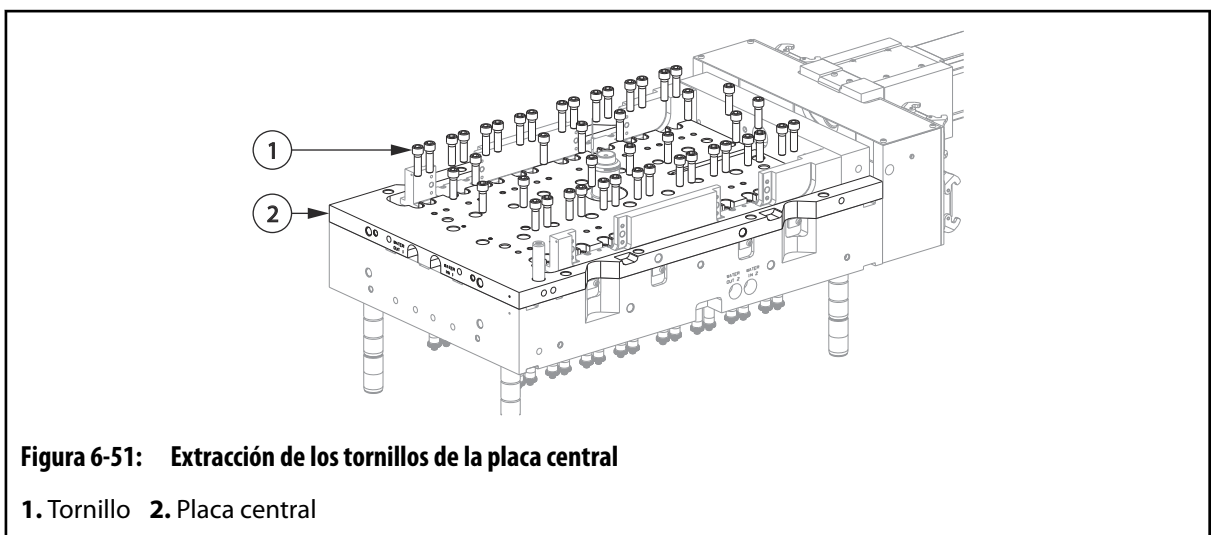
NOTA:

Para realizar el procedimiento siguiente se necesita un dispositivo de elevación. Consultar [Apartado 4.1](#) para obtener las instrucciones de izado y manipulación.

1. Retirar el canal caliente de la máquina. Consultar [Apartado 4.3.2](#) para obtener más información.
2. Desmontar la placa trasera. Consultar [Apartado 6.15](#) para obtener más información.
3. Extraer la placa de actuación. Consultar [Apartado 6.17.1](#) para obtener más información.
4. Si la placa central tiene canales para hilos, realizar lo siguiente:
 - a. Desconectar los termopares del distribuidor instalados en la placa central.
 - b. Retirar todos los hilos de los canales y desconectarlos de los terminales múltiples.
5. Extraer los pasadores guía de la placa de la placa de cavidades.



6. Retirar los tornillos que fijan la placa central a la placa del distribuidor.

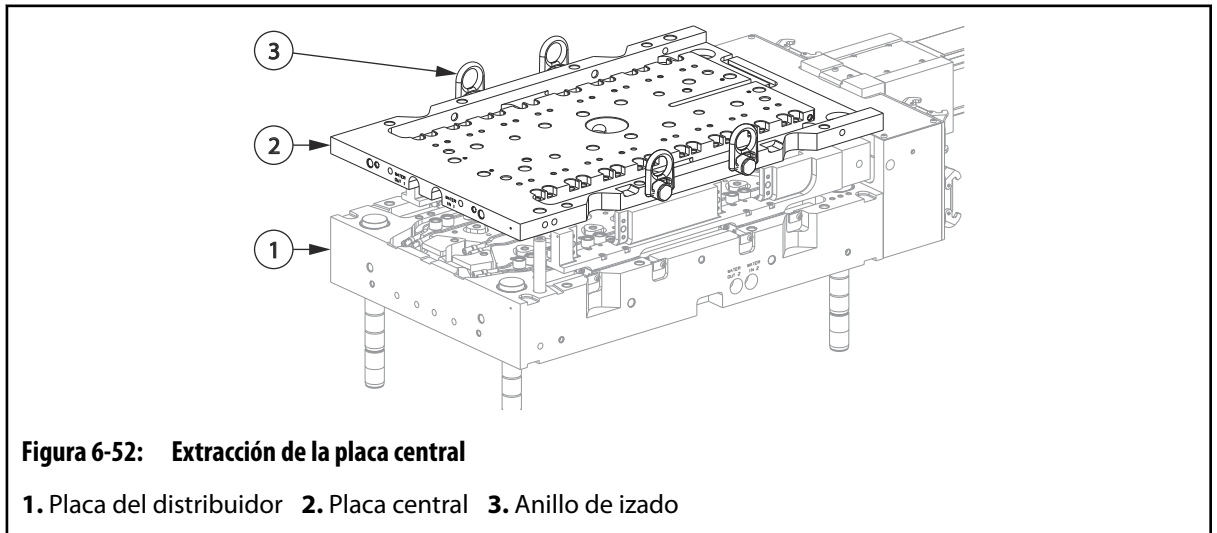




¡ADVERTENCIA!

Peligro de aplastamiento: peligro de muerte o de lesiones graves. Un equipo de izado inadecuado podría fallar y provocar lesiones graves o la muerte. Asegurarse de que todos los equipos de izado sean los adecuados para las cargas y para trabajar en condiciones seguras.

7. Instalar anillos de izado en los puntos de elevación designados marcados en la placa central.
8. Instalar un dispositivo de izado en los anillos de izado y levantar la placa central en etapas. Usar las ranuras de palanca entre la placa del distribuidor y la placa central para facilitar la separación.



9. Trasladar la placa trasera a una zona de trabajo despejada y colocarla sobre unos soportes.

6.18.2 Instalación de la placa central

Para instalar la placa central, realizar lo siguiente:

NOTA:

Para realizar el procedimiento siguiente se necesita un dispositivo de elevación. Consultar [Apartado 4.1](#) para obtener las instrucciones de izado y manipulación.

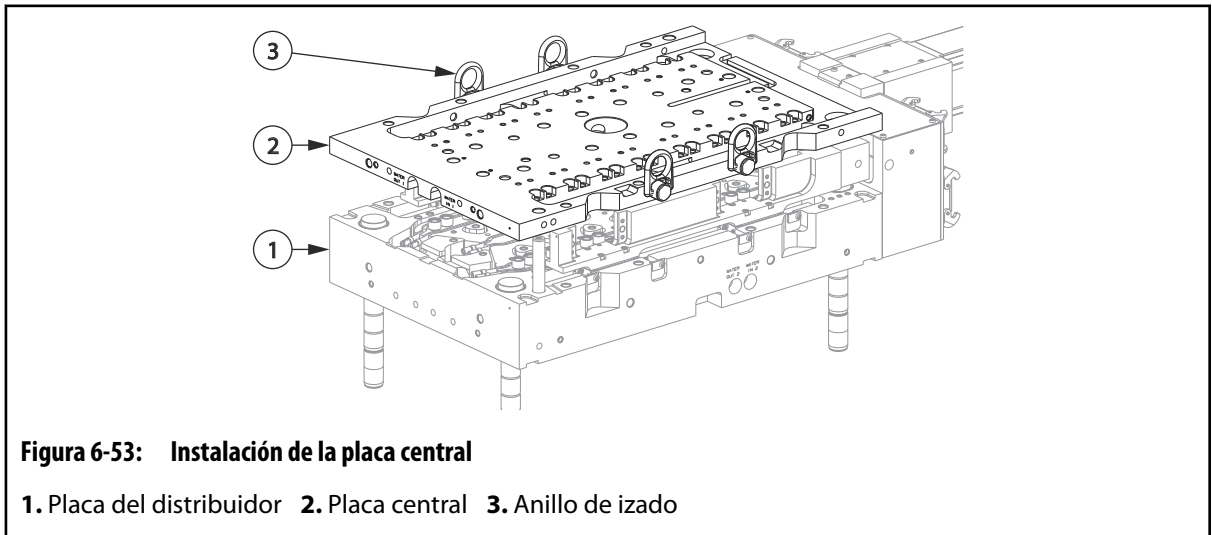
1. Asegurarse de que la placa central y la placa del distribuidor están limpias y no presentan marcas de palanca en torno a las ranuras de palanca.
2. Limpiar las superficies de montaje de la placa central y la placa del distribuidor con una piedra India mediana (piedra de aceite de grano 240).
3. Medir las dimensiones de profundidad del tope de apoyo y compararlas con las de los planos de montaje.
4. Aplicar grasa de aplicación estática a los pasadores guía de la placa del distribuidor. Consultar [Apartado 3.4](#) para obtener más información sobre los lubricantes recomendados.



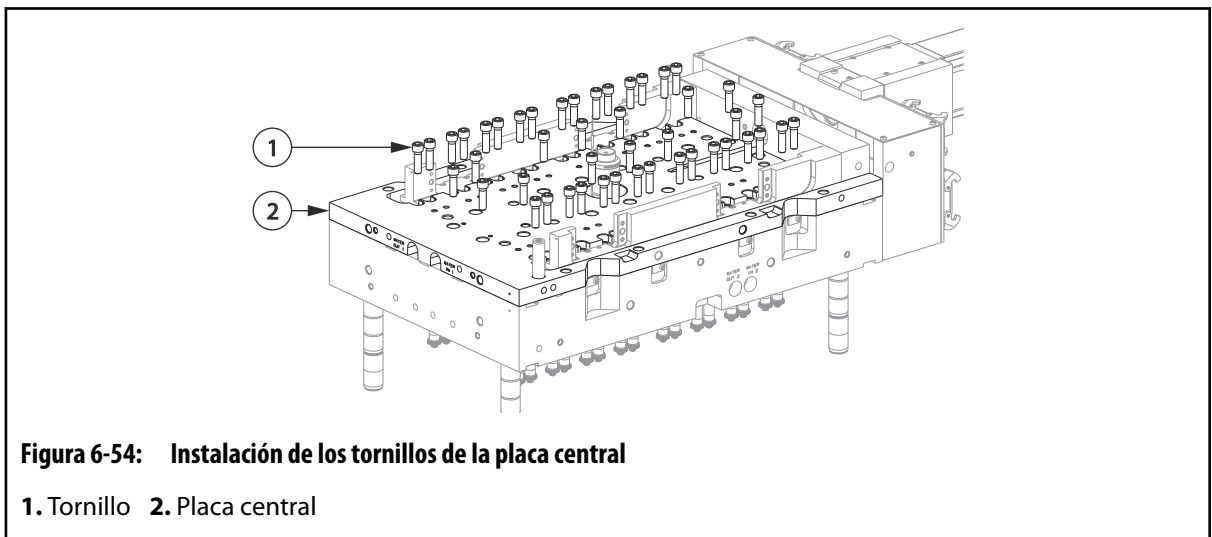
¡ADVERTENCIA!

Peligro de aplastamiento: peligro de muerte o de lesiones graves. Un equipo de izado inadecuado podría fallar y provocar lesiones graves o la muerte. Asegurarse de que todos los equipos de izado sean los adecuados para las cargas y para trabajar en condiciones seguras.

5. Instalar anillos de izado en los puntos de elevación designados marcados en la placa central.
6. Instalar un dispositivo de izado en los anillos de izado y levantar la placa central.
7. Bajar lentamente la placa central hacia la placa del distribuidor. Asegurarse de que los pasadores guía están alineados con las perforaciones de posicionamiento de la placa central.



8. Desconectar el dispositivo de izado de grúa y extraer los ganchos de izado.
9. Instalar los tornillos que fijan la placa central a la placa del distribuidor. Aplicar el par de apriete especificado a los tornillos comenzando desde el centro y continuando hacia afuera con un patrón cruzado. Consultar los requisitos de par de apriete en los esquemas de montaje.



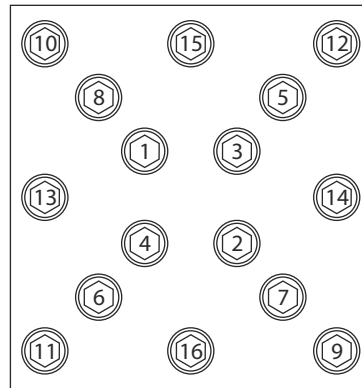


Figura 6-55: Secuencia de apriete (ejemplo)

10. Instalar los pasadores guía en la placa central.

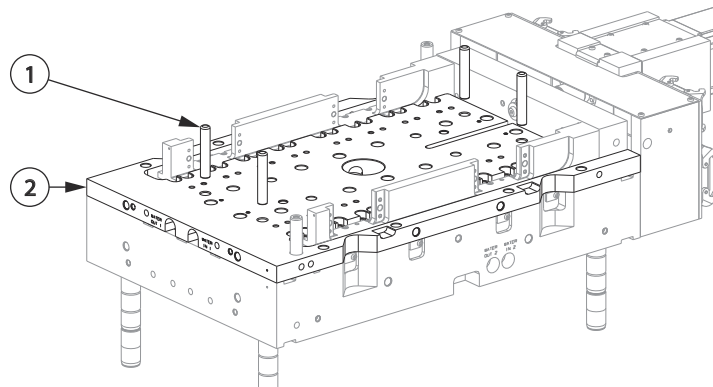


Figura 6-56: Instalación de los pasadores guía

1. Pasador guía **2.** Placa central

11. Si la placa central tiene ranuras para hilos, realizar lo siguiente:

- a.** Instalar los termopares del distribuidor en la placa central.
- b.** Pasar los hilos por las ranuras hasta los terminales múltiples e instalar las abrazaderas.
- c.** Si fuera necesario, conectar los hilos a los terminales múltiples. Consultar el esquema eléctrico para obtener más información.
- d.** Comprobar todos los circuitos eléctricos con un ohmímetro para asegurarse de que ningún hilo se ha dañado durante el montaje. Consultar [Apartado 6.11](#) para obtener más información.

12. Instalar la placa de actuación. Consultar [Apartado 6.17.2](#) para obtener más información.

13. Instalar la placa trasera. Consultar [Apartado 6.15](#) para obtener más información.

14. Instalar el canal caliente en la máquina. Consultar [Apartado 4.3.1](#) para obtener más información.

6.19 Extracción e instalación de los distribuidores

Los siguientes procedimientos describen cómo extraer, realizar el mantenimiento e instalar los distribuidores.

6.19.1 Extracción del distribuidor de reparto (si está instalado)

Para desmontar el distribuidor de reparto, llevar a cabo lo siguiente:

NOTA:

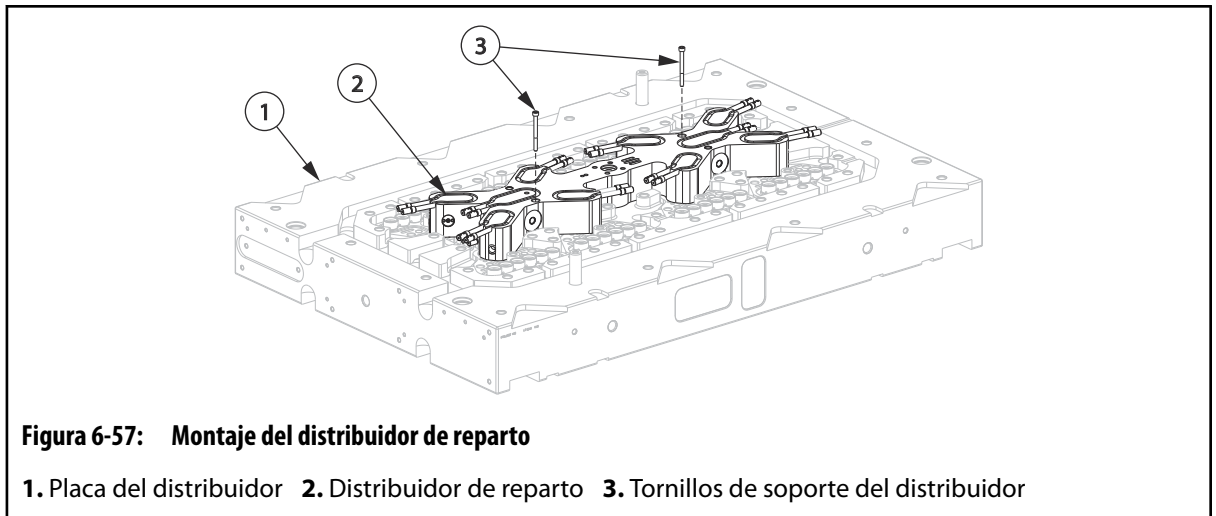
Para realizar el procedimiento siguiente se necesita un dispositivo de elevación. Consultar [Apartado 4.1](#) para obtener las instrucciones de izado y manipulación.

1. Retirar el canal caliente de la máquina. Consultar [Apartado 4.3.2](#) para obtener más información.
 2. Desmontar la placa trasera. Consultar [Apartado 6.15](#) para obtener más información.
 3. Retirar la placa central. Consultar [Apartado 6.18.1](#) para obtener más información.
-

**¡IMPORTANTE!**

No hay necesidad de desmontar el casquillo del bebedero del distribuidor, a menos que se den las siguientes condiciones:

- Hay material contaminado en el canal de material fundido del casquillo del bebedero.
 - El material en el canal de material fundido del casquillo del bebedero se ha degradado debido a un sobrecalentamiento.
 - Se requiere un desmontaje completo para limpiar los canales de material fundido del distribuidor.
-
4. Si fuera necesario, desmontar el casquillo del bebedero. Consultar [Apartado 6.31.1](#) para obtener más información.
 5. Retirar los tornillos que fijan el distribuidor de reparto al distribuidor.



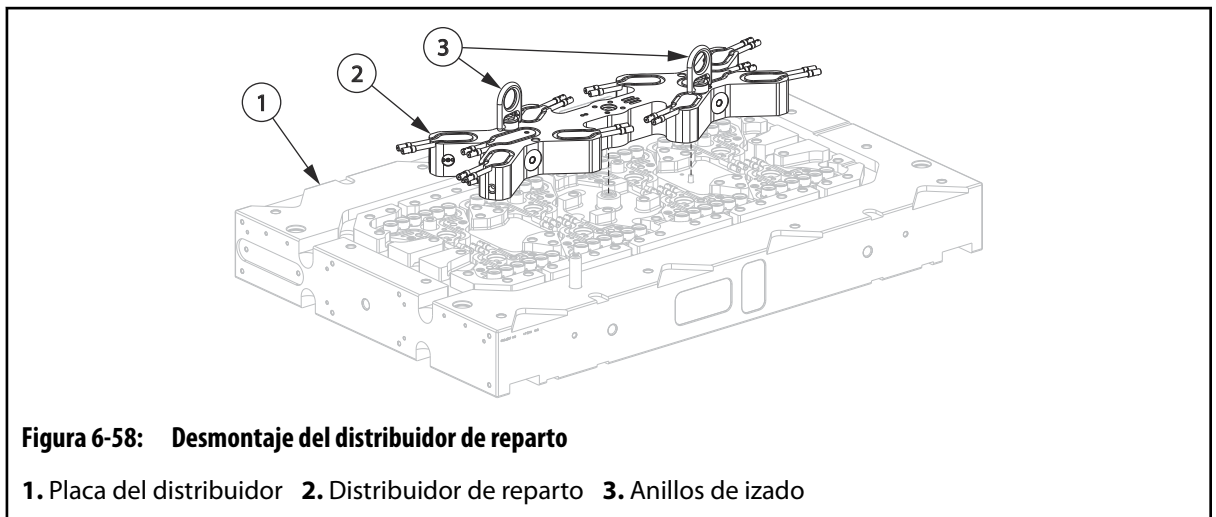
6. Si el distribuidor de reparto tiene puntos de elevación, realizar lo siguiente:



¡ADVERTENCIA!

Peligro de aplastamiento: peligro de muerte o de lesiones graves. Un equipo de izado inadecuado podría fallar y provocar lesiones graves o la muerte. Asegurarse de que todos los equipos de izado sean los adecuados para las cargas y para trabajar en condiciones seguras.

- a. Instalar anillos de izado en los puntos de elevación designados marcados en el distribuidor de reparto.



- b. Fijar un dispositivo de izado en los anillos de izado.
7. Izar el distribuidor de reparto y colocarlo sobre una superficie de trabajo despejada y plana.
 8. Si hay anillos de izado instalados, desconectar el dispositivo de izado de grúa y retirar los ganchos.
 9. Inspeccionar y limpiar el distribuidor de reparto. Consultar [Apartado 6.19.3](#) para obtener más información.

6.19.2 Desmontaje de un distribuidor

Para desmontar un distribuidor, realizar lo siguiente:

NOTA:

Para realizar el procedimiento siguiente se necesita un dispositivo de elevación. Consultar [Apartado 4.1](#) para obtener las instrucciones de izado y manipulación.

1. Retirar el canal caliente de la máquina. Consultar [Apartado 4.3.2](#) para obtener más información.
2. Desmontar la placa trasera. Consultar [Apartado 6.15](#) para obtener más información.
3. Si está instalada, retirar la placa central. Consultar [Apartado 6.18](#) para obtener más información.

**¡IMPORTANTE!**

No hay necesidad de desmontar el casquillo del bebedero del distribuidor, a menos que se den las siguientes condiciones:

- Hay material contaminado en el canal de material fundido del casquillo del bebedero.
- El material en el canal de material fundido del casquillo del bebedero se ha degradado debido a un sobrecalentamiento.
- Se requiere un desmontaje completo para limpiar los canales de material fundido del distribuidor.

-
4. Si están instalados, desmontar el casquillo del bebedero o el distribuidor de reparto.
 - Para obtener información sobre el desmontaje del casquillo del bebedero, consultar [Apartado 6.30](#)
 - Para obtener información sobre el desmontaje del distribuidor de reparto, consultar [Apartado 6.19.1](#)
 5. Retirar los topes de apoyo. Consultar [Apartado 6.20](#) para obtener más información.
 6. Desconectar todos los hilos de la resistencia del distribuidor y del termopar relacionado de los conectores de terminales múltiples y de los canales de hilos.
 7. Retirar los tornillos que fijan el distribuidor a la placa del distribuidor.

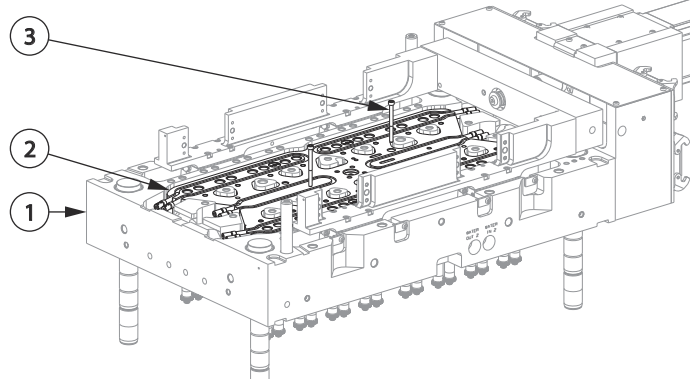


Figura 6-59: Extracción de los tornillos

1. Placa del distribuidor 2. Distribuidor 3. Tornillo

8. Si el distribuidor tiene puntos de elevación, realizar lo siguiente:



¡ADVERTENCIA!

Peligro de aplastamiento: peligro de muerte o de lesiones graves. Un equipo de izado inadecuado podría fallar y provocar lesiones graves o la muerte. Asegurarse de que todos los equipos de izado sean los adecuados para las cargas y para trabajar en condiciones seguras.

- a. Instalar anillos de izado en los puntos de elevación designados marcados en el distribuidor.

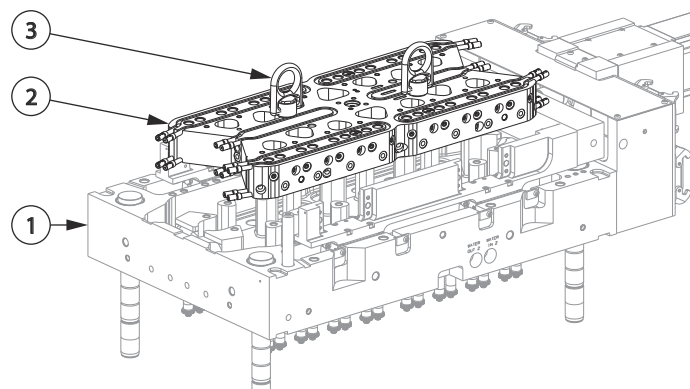


Figura 6-60: Desmontaje de un distribuidor

1. Placa del distribuidor 2. Distribuidor 3. Anillo de izado

- b. Fijar un dispositivo de izado en los anillos de izado.
9. Izar el distribuidor y colocarlo sobre una superficie de trabajo despejada y plana.
10. Si hay anillos de izado instalados, desconectar el dispositivo de izado de grúa y retirar los ganchos.

11. Si fuera necesario, desmontar los cuerpos de boquilla. Consultar [Apartado 6.25](#) para obtener más información.
12. Inspeccionar y limpiar el distribuidor. Consultar [Apartado 6.19.3](#) para obtener más información.

6.19.3 Inspección y limpieza de los distribuidores

Para inspeccionar y limpiar un distribuidor, llevar a cabo lo siguiente:

NOTA:

Se recomienda un proceso de limpieza mediante baño fluidizado para limpiar los distribuidores y sus componentes.

1. Limpiar el distribuidor mediante un baño fluidizado. Consultar [Apartado 6.34.2](#) para obtener más información.
Sin embargo, si no se puede realizar un proceso de limpieza mediante baño fluidizado, llevar a cabo lo siguiente:
 - a. Con un cepillo de latón, eliminar cualquier resina presente que haya podido salir del distribuidor. No dañar los cantos vivos ni las superficies de sellado.
 - b. Limpiar el casquillo del distribuidor y las superficies de asiento con cepillos de latón. No dañar los cantos vivos ni las superficies de sellado.
 - c. Eliminar toda la resina de los topes de apoyo y del colector del distribuidor. Consultar [Apartado 6.35](#) para obtener más información.
2. Limpiar las superficies de contacto del distribuidor con una piedra India mediana (piedra de aceite de grano 240). No rayar el distribuidor.
3. Asegurarse de que todas las superficies de contacto de la placa y de los casquillos del distribuidor estén limpias y no presenten resina, rayaduras, mellas o rebabas.
4. Limpiar las superficies de contacto de los aislantes del distribuidor con una piedra India mediana (piedra de aceite de grano 240). No rayar los aislantes del distribuidor.

¡PRECAUCIÓN!

Peligros mecánicos: riesgo de daños en los cuerpos de la boquilla. No usar la piedra en la superficie trasera del cuerpo de boquilla para eliminar mellas y rebabas. La superficie trasera es una sección del cuerpo realizada con precisión con una superficie contorneada. Usar la piedra en esta sección provocará fugas en el sistema y anulará la garantía a prueba de fugas del canal caliente.

5. Inspeccionar los cuerpos de boquilla. Asegurarse de que no tengan mellas, rebabas ni resina, especialmente en los canales de material fundido. Si las superficies de sellado están dañadas, cambiar los cuerpos de boquilla.
6. Asegurarse de que los distribuidores están limpios y planos.

NOTA:

Utilizar únicamente hilos de termopar e hilos de alimentación eléctrica de alta temperatura recomendados por Husky.

NOTA:

Consultar el esquema eléctrico si se cambia el cableado.

7. Comprobar todo el cableado del distribuidor, de la resistencia y del termopar. Reemplazar en caso necesario.

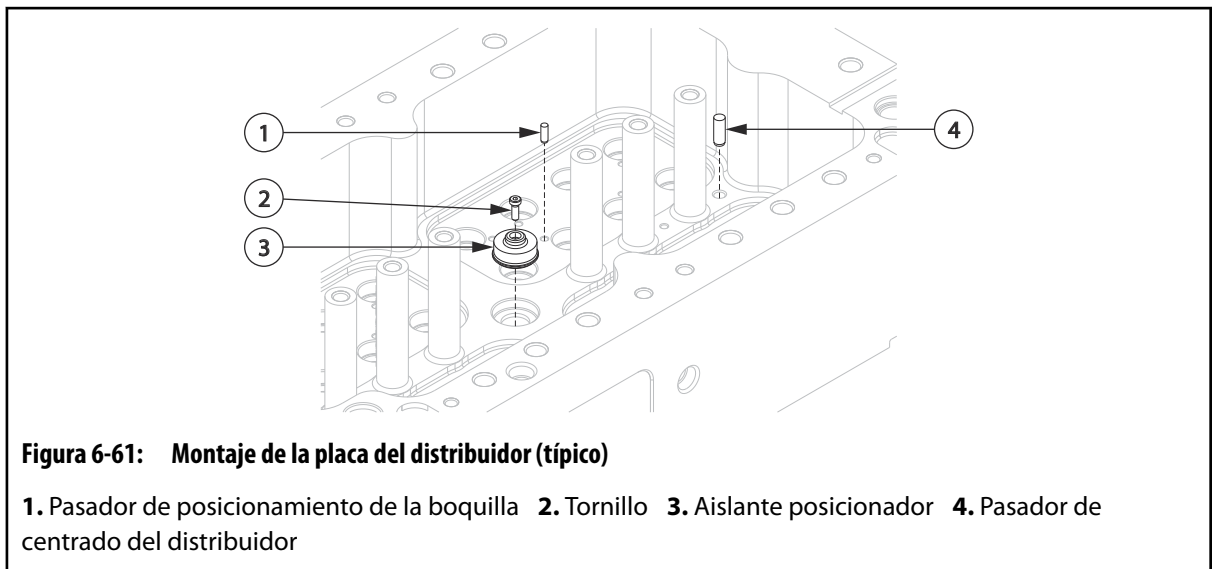
6.19.4 Instalación de un distribuidor

Para instalar un distribuidor, llevar a cabo lo siguiente:

NOTA:

Para realizar el procedimiento siguiente se necesita un dispositivo de elevación. Consultar [Apartado 4.1](#) para obtener las instrucciones de izado y manipulación.

1. Reemplazar los casquillos del distribuidor según sea necesario. Consultar [Apartado 6.29](#) para obtener más información.
2. Instalar el aislante posicionador, los pasadores de posicionamiento del distribuidor y los pasadores de posicionamiento de la boquilla en el alojamiento de la placa del distribuidor.



3. Si se han retirado previamente, instalar los cuerpos de boquilla en la placa del distribuidor. Consultar [Apartado 6.25.2](#) para obtener más información.
4. Si el distribuidor tiene puntos de elevación, realizar lo siguiente:



¡ADVERTENCIA!

Peligro de aplastamiento: peligro de muerte o de lesiones graves. Un equipo de izado inadecuado podría fallar y provocar lesiones graves o la muerte. Asegurarse de que todos los equipos de izado sean los adecuados para las cargas y para trabajar en condiciones seguras.

- a. Instalar anillos de izado en los puntos de elevación designados marcados en el distribuidor.

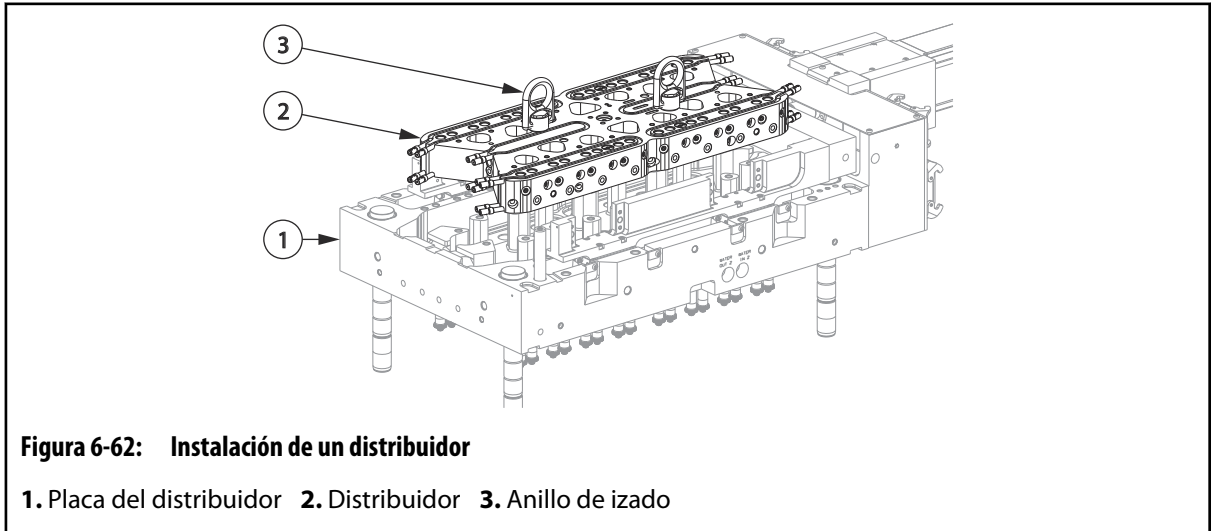


Figura 6-62: Instalación de un distribuidor

1. Placa del distribuidor 2. Distribuidor 3. Anillo de izado

- b. Fijar un dispositivo de izado en los anillos de izado.
- 5. Izar el distribuidor por encima del colector de la placa del distribuidor.
- 6. Bajar el distribuidor a su posición sobre el aislador de posicionamiento y el pasador de centrado. Ajustar el distribuidor para acoplar los elementos de posicionamiento.
- 7. Si hay anillos de izado instalados, desconectar el dispositivo de izado de grúa y retirar los ganchos.
- 8. Aplicar líquido fijador de roscas en las roscas de los tornillos que fijan el distribuidor a la placa del distribuidor. Consultar [Apartado 3.4](#) para obtener más información sobre los lubricantes recomendados.

¡PRECAUCIÓN!

Peligros mecánicos: riesgo de daños en el canal caliente. Los tornillos que fijan los distribuidores deben estar sueltos hasta que se mida la precarga. Si los tornillos se aprietan en exceso, se pueden sobreextender los cuerpos de boquilla o dañar los componentes situados debajo del distribuidor que no están asentados adecuadamente.

- 9. Instalar y apretar a mano los tornillos. No aplicar par de apriete.

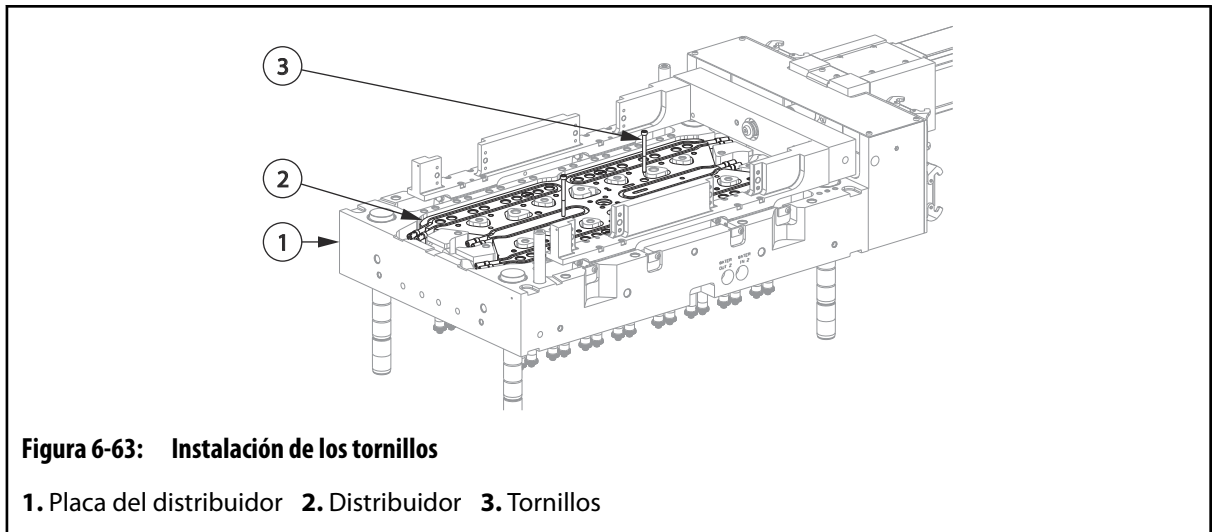


Figura 6-63: Instalación de los tornillos

1. Placa del distribuidor 2. Distribuidor 3. Tornillos

10. Girar los tornillos en sentido antihorario 1/4 de vuelta.
11. Medir la precarga del distribuidor. Consultar [Apartado 6.10](#) para obtener más información.



¡IMPORTANTE!

Todo el cableado próximo a la resistencia del distribuidor debe estar trenzado para alta temperatura o encamisado con un manguito para alta temperatura.

12. Pasar los hilos de la resistencia del distribuidor y del termopar por los canales de salida situados en la parte superior de la placa del distribuidor.
13. Etiquetar cada hilo con el número de zona de calefacción. Consultar el esquema del sistema eléctrico correspondiente al número de la zona.
14. Prensar los extremos de los hilos y conectar los hilos a los conectores de terminales múltiples correspondientes. Consultar el esquema eléctrico para obtener más información.
15. Si se ha desmontado previamente, montar el casquillo del bebedero y el distribuidor de reparto (si lo hay).
 - Para obtener información sobre cómo montar el casquillo del bebedero, consultar [Apartado 6.31.2](#)
 - Para obtener información sobre el montaje del distribuidor de reparto, consultar el [Apartado 6.19.5](#)
16. Instalar la placa central. Consultar [Apartado 6.18.2](#) para obtener más información.
17. Instalar la placa de actuación. Consultar [Apartado 6.17.2](#) para obtener más información.
18. Instalar las agujas del obturador. Consultar [Apartado 6.21.2](#) para obtener más información.
19. Instalar la placa trasera. Consultar [Apartado 6.15](#) para obtener más información.
20. Instalar el canal caliente en la máquina. Consultar [Apartado 4.3.1](#) para obtener más información.

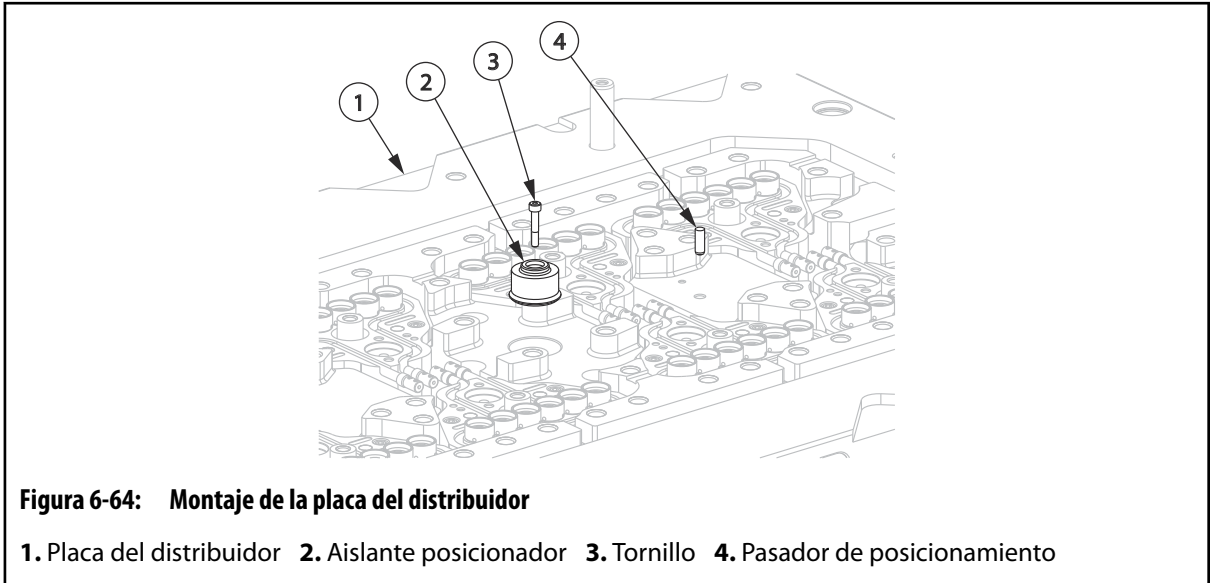
6.19.5 Instalación del distribuidor de reparto (si está instalado)

Para instalar el distribuidor de reparto, llevar a cabo lo siguiente:

NOTA:

Para realizar el procedimiento siguiente se necesita un dispositivo de elevación. Consultar [Apartado 4.1](#) para obtener las instrucciones de izado y manipulación.

1. Asegurarse de que los distribuidores están instalados. Consultar [Apartado 6.19.4](#) para obtener más información.
2. Asegurarse de que el pasador de posicionamiento y el aislante posicionador están instalados en la placa del distribuidor.



3. Si el distribuidor de reparto tiene puntos de elevación, realizar lo siguiente:



¡ADVERTENCIA!

Peligro de aplastamiento: peligro de muerte o de lesiones graves. Un equipo de izado inadecuado podría fallar y provocar lesiones graves o la muerte. Asegurarse de que todos los equipos de izado sean los adecuados para las cargas y para trabajar en condiciones seguras.

- a. Instalar anillos de izado en los puntos de elevación designados marcados en el distribuidor de reparto.

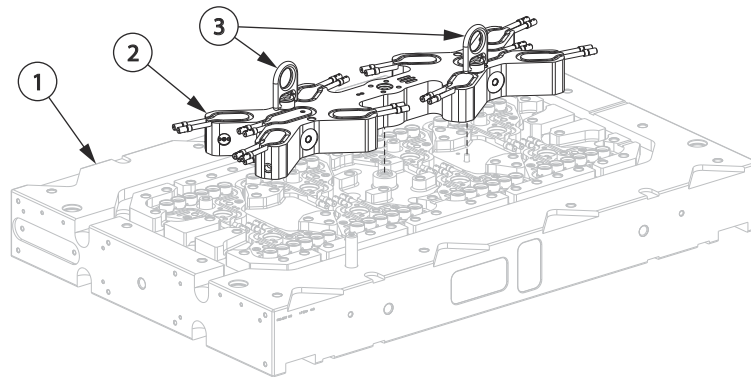


Figura 6-65: Instalación del distribuidor de reparto

1. Placa del distribuidor 2. Distribuidor de reparto 3. Anillos de izado

- b. Fijar un dispositivo de izado en los anillos de izado.
4. Izar el distribuidor de reparto por encima de la placa del distribuidor.
5. Bajar el distribuidor de reparto a su posición sobre el aislante posicionador y el pasador de posicionamiento. Ajustar el distribuidor de reparto para acoplar los elementos de posicionamiento.
6. Si hay anillos de izado instalados, desconectar el dispositivo de izado de grúa y retirar los ganchos.
7. Aplicar líquido sellador de roscas en las roscas de los tornillos que fijan el distribuidor de reparto a los distribuidores. Consultar [Apartado 3.4](#) para obtener más información sobre los lubricantes recomendados.

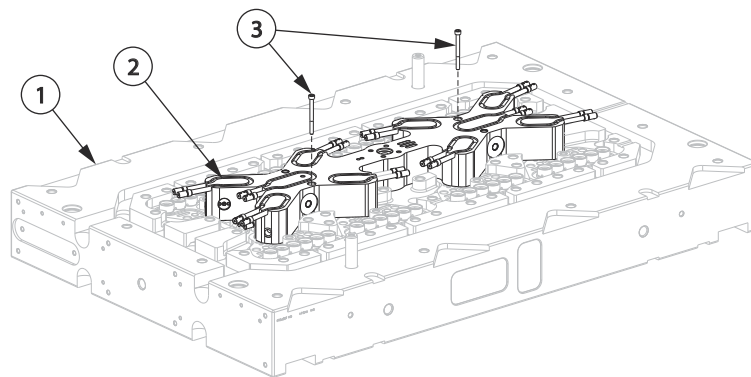


Figura 6-66: Instalación de los tornillos

1. Placa del distribuidor 2. Distribuidor de reparto 3. Tornillos

¡PRECAUCIÓN!

Peligros mecánicos: riesgo de daños en el canal caliente. Los tornillos que fijan los distribuidores deben estar sueltos hasta que se mida la precarga. Si los tornillos se aprietan en exceso, se pueden sobreextender los cuerpos de boquilla o dañar los componentes situados debajo del distribuidor que no están asentados adecuadamente.

8. Instalar y apretar a mano los tornillos. No aplicar par de apriete.
9. Girar los tornillos en sentido antihorario 1/4 de vuelta.
10. Medir la precarga del distribuidor de reparto. Consultar [Apartado 6.10.2](#) para obtener más información.

**¡IMPORTANTE!**

Todo el cableado próximo a la resistencia del distribuidor debe estar trenzado para alta temperatura o encamisado con un manguito para alta temperatura.

11. Pasar los hilos de la resistencia del distribuidor de reparto y del termopar por los canales de salida situados en la parte superior de la placa del distribuidor.
12. Etiquetar cada hilo con el número de zona de calefacción. Consultar el esquema del sistema eléctrico correspondiente al número de la zona.
13. Prensar los extremos de los hilos y conectar los hilos a los conectores de terminales múltiples correspondientes. Consultar el esquema eléctrico para obtener más información.
14. Comprobar todas las resistencias del distribuidor de reparto. Consultar [Apartado 6.11](#) para obtener más información.
15. Si se ha desmontado previamente, instalar el casquillo del bebedero. Consultar [Apartado 6.31.2](#) para obtener más información.
16. Instalar la placa de actuación. Consultar [Apartado 6.17.2](#) para obtener más información.
17. Instalar la placa central. Consultar [Apartado 6.18.2](#) para obtener más información.
18. Instalar las agujas del obturador. Consultar [Apartado 6.21.2](#) para obtener más información.
19. Instalar la placa trasera. Consultar [Apartado 6.15](#) para obtener más información.
20. Instalar el canal caliente en la máquina. Consultar [Apartado 4.3.1](#) para obtener más información.

6.20 Desmontaje e instalación de los topes de apoyo

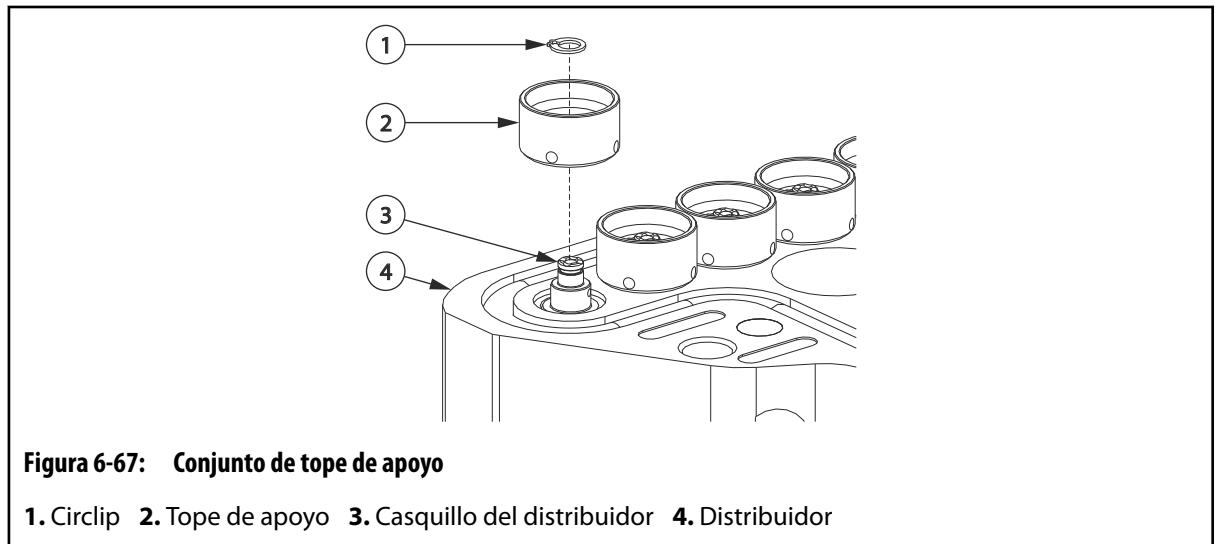
Los siguientes procedimientos describen cómo desmontar e instalar los topes de apoyo de los distribuidores.

6.20.1 Extracción de los topes de apoyo UltraSync SX

Para retirar los topes de apoyo UltraSync SX, realizar lo siguiente:

1. Retirar el canal caliente de la máquina. Consultar [Apartado 4.3](#) para obtener más información.
2. Desmontar la placa trasera. Consultar [Apartado 6.15](#) para obtener más información.
3. Retirar las agujas del obturador. Consultar [Apartado 6.21](#) para obtener más información.
4. Extraer la placa de actuación. Consultar [Apartado 6.17](#) para obtener más información.
5. Retirar la placa central. Consultar [Apartado 6.18](#) para obtener más información.
6. En cada tope de apoyo, llevar a cabo lo siguiente:

- a. Retirar y desechar el circlip del tope de apoyo.

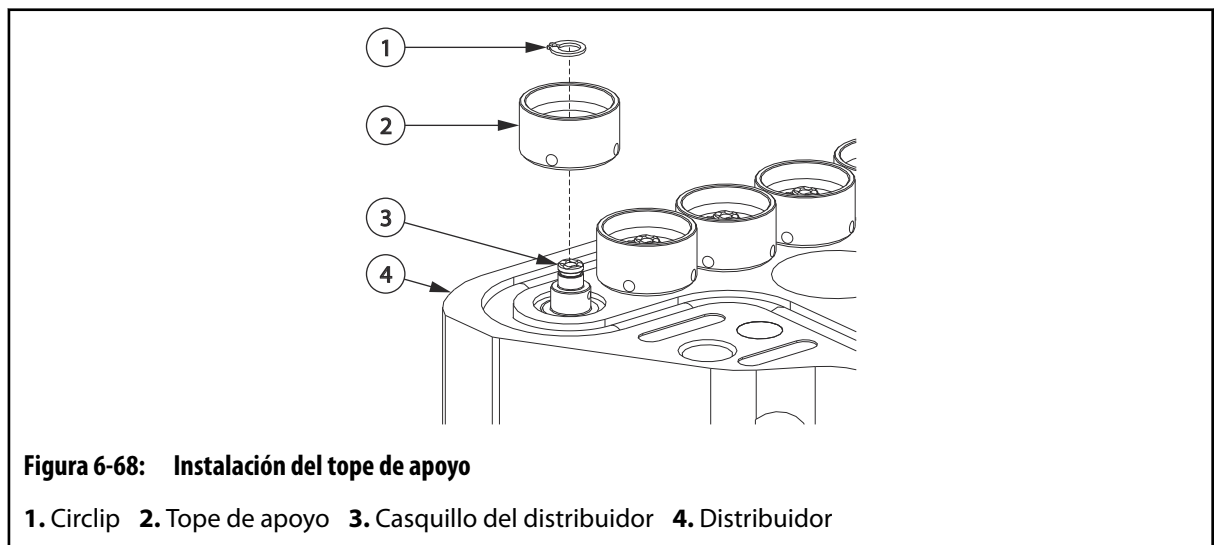


- b. Retirar el tope de apoyo del distribuidor.
c. Para casquillos de distribuidor sin ajuste por presión, retirar y desechar el anillo C del casquillo del distribuidor.

6.20.2 Instalación de los topes de apoyo UltraSync SX

Para instalar los topes de apoyo UltraSync SX, realizar lo siguiente:

1. En cada tope de apoyo, llevar a cabo lo siguiente:
 - a. Para casquillos de distribuidor sin ajuste por presión, instalar un nuevo anillo C en el casquillo del distribuidor.
 - b. Aplicar grasa de aplicación estática en la parte inferior del tope de apoyo. Consultar [Apartado 3.4](#) para obtener más información sobre los lubricantes recomendados.



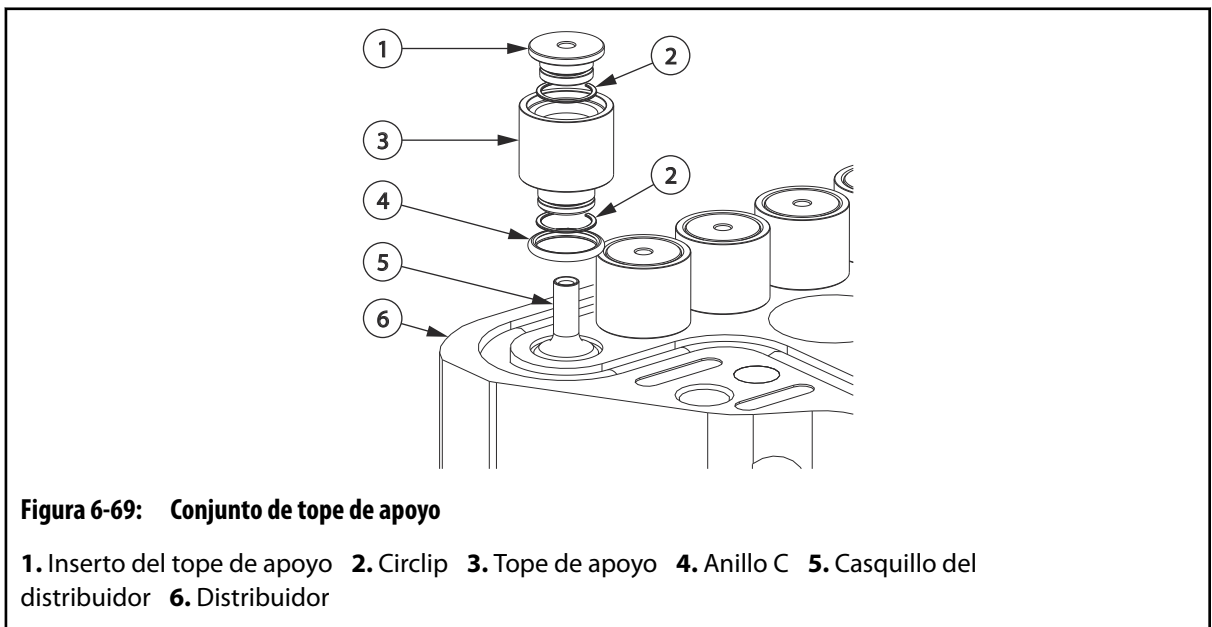
- c. Instalar el tope de apoyo en el casquillo del distribuidor. Asegurarse de que está totalmente asentado en el distribuidor.
d. Instalar un nuevo circlip en la ranura del casquillo del distribuidor.

2. Medir la precarga del distribuidor. Consultar [Apartado 6.10](#) para obtener más información.
3. Instalar la placa central. Consultar [Apartado 6.18.2](#) para obtener más información.
4. Instalar la placa de actuación. Consultar [Apartado 6.17.2](#) para obtener más información.
5. Instalar las agujas del obturador. Consultar [Apartado 6.21.2](#) para obtener más información.
6. Instalar la placa trasera. Consultar [Apartado 6.15](#) para obtener más información.
7. Instalar el canal caliente en la máquina. Consultar [Apartado 4.3](#) para obtener más información.

6.20.3 Extracción de los topes de apoyo UltraSync UX

Para retirar los topes de apoyo UltraSync UX, realizar lo siguiente:

1. Retirar el canal caliente de la máquina. Consultar [Apartado 4.3](#) para obtener más información.
2. Desmontar la placa trasera. Consultar [Apartado 6.15](#) para obtener más información.
3. Retirar las agujas del obturador. Consultar [Apartado 6.21](#) para obtener más información.
4. Extraer la placa de actuación. Consultar [Apartado 6.17](#) para obtener más información.
5. Retirar la placa central. Consultar [Apartado 6.18](#) para obtener más información.
6. En cada tope de apoyo, llevar a cabo lo siguiente:
 - a. Retirar los depósitos del tope de apoyo.

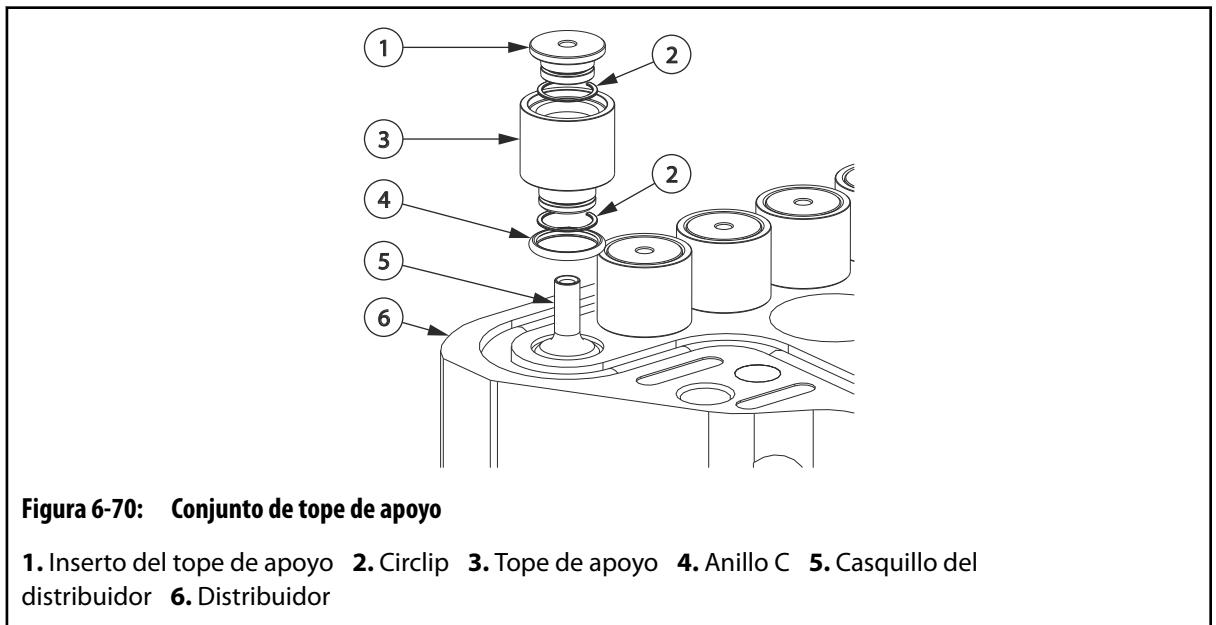


- b. Retirar el tope de apoyo del distribuidor.
- c. Retirar el inserto del tope de apoyo.
- d. Retirar los depósitos de resina del interior del tope de apoyo y de su inserto.
- e. Retirar y desechar los circlips y el anillo C.

6.20.4 Instalación de los topes de apoyo UltraSync UX

Para instalar los topes de apoyo UltraSync UX, realizar lo siguiente:

1. En cada tope de apoyo, llevar a cabo lo siguiente:
 - a. Instalar nuevos circlips en el tope de apoyo y en su inserto.



- b. Colocar un nuevo anillo C en el casquillo del distribuidor.
 - c. Empujar el tope de apoyo hacia el casquillo del distribuidor.
 - d. Empujar el inserto del tope de apoyo hacia el tope de apoyo.
2. Medir la precarga del distribuidor. Consultar [Apartado 6.10](#) para obtener más información.
3. Instalar la placa central. Consultar [Apartado 6.18.2](#) para obtener más información.
4. Instalar la placa de actuación. Consultar [Apartado 6.17.2](#) para obtener más información.
5. Instalar las agujas del obturador. Consultar [Apartado 6.21.2](#) para obtener más información.
6. Instalar la placa trasera. Consultar [Apartado 6.15](#) para obtener más información.
7. Instalar el canal caliente en la máquina. Consultar [Apartado 4.3](#) para obtener más información.

6.21 Extracción e instalación de las agujas del obturador

Los siguientes procedimientos describen cómo extraer e instalar las agujas del obturador.

6.21.1 Extracción de las agujas del obturador

Para extraer las agujas del obturador del canal caliente, realizar lo siguiente:

NOTA:

Este procedimiento se puede ejecutar en la máquina o en un banco de trabajo.

1. Retirar o separar la placa trasera de cierre del canal caliente. Consultar [Apartado 6.15](#) para obtener más información.

2. Encender el controlador. Consultar la *Guía del usuario de Altanium Matrix* para obtener más información.

**¡PELIGRO!**

Peligro de electrocución: peligro de muerte o de lesiones graves y/o daños en el canal caliente. No encender las resistencias si hay una fuga de agua en el canal caliente. Si hay una fuga de agua en el canal caliente, desmontar el canal caliente por completo, secarlo y montarlo antes de encender las resistencias.

**¡ADVERTENCIA!**

Peligro de rociado de resina caliente: peligro de muerte o de lesiones graves. Podría salir resina caliente de las puntas de la boquilla mientras que el canal caliente alcanza la temperatura ambiente. Para evitar quemaduras graves, utilizar equipo de protección individual que incluye chaqueta de protección resistente al calor, guantes resistentes al calor y una máscara de protección facial completa por encima de las gafas de seguridad. Usar una ventilación adecuada para la evacuación de los humos.

**¡ADVERTENCIA!**

Peligro de quemaduras: peligro de lesiones graves. Los componentes del canal caliente se mantienen calientes durante largos periodos de tiempo tras haber apagado las resistencias. Utilizar equipo de protección individual cuando se trabaje en zonas cercanas al canal caliente y colocar una señal de advertencia en la zona antes de dejar el canal caliente sin supervisión.

3. Aumentar la temperatura del canal caliente hasta un valor lo suficientemente alto como para ablandar la resina de los canales de material fundido.

NOTA:

Se recomienda utilizar la temperatura de reblandecimiento Vicat para el tipo de resina correspondiente. Consultar la documentación de los proveedores de resina para obtener más información.

**¡ADVERTENCIA!**

Peligro de electrocución: peligro de muerte o de lesiones graves. Completar el procedimiento de bloqueo y señalización de la fuente de alimentación eléctrica antes de desconectar los conectores eléctricos.

4. Realizar el procedimiento de bloqueo y señalización en la fuente de alimentación eléctrica.

**¡IMPORTANTE!**

Procurar que las puntas de boquilla no se sobrecalienten; de lo contrario, el material degradado del cuerpo de boquilla tendrá que limpiarse para poder instalar una punta nueva.

5. Desconectar el controlador.
6. En cada aguja del obturador que se va a retirar, realizar lo siguiente:
 - a. Retirar el tornillo prisionero de la placa de actuación.

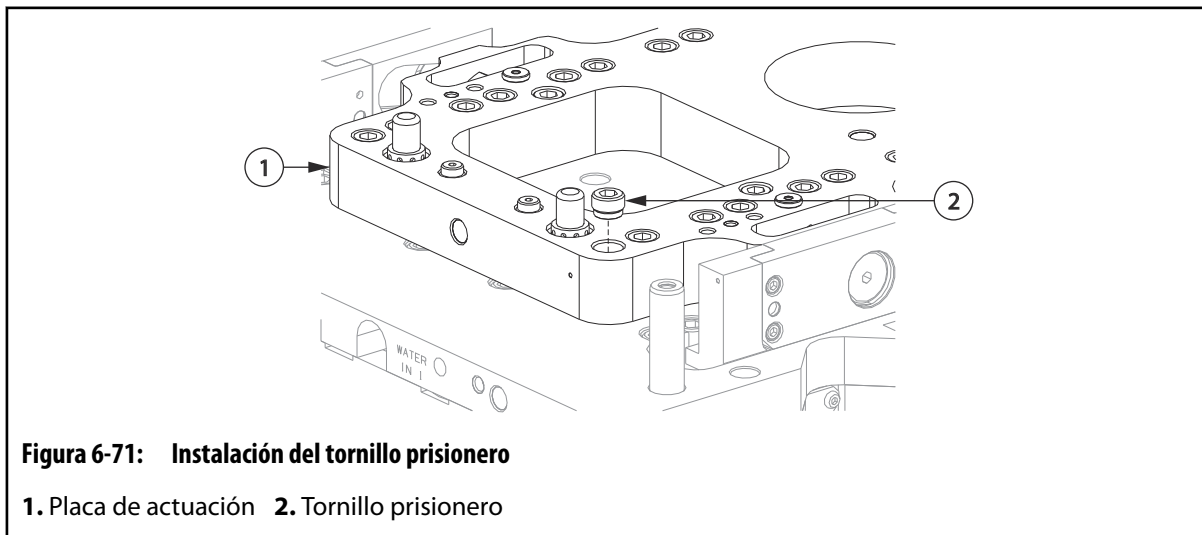


Figura 6-71: Instalación del tornillo prisionero

1. Placa de actuación 2. Tornillo prisionero

- b. Desde el conjunto de la herramienta de extracción de la aguja del obturador, roscar la herramienta manual en la aguja del obturador.

NOTA:

Consultar [Apartado 1.8](#) para ver una lista de herramientas especiales de Husky y sus números de pieza.

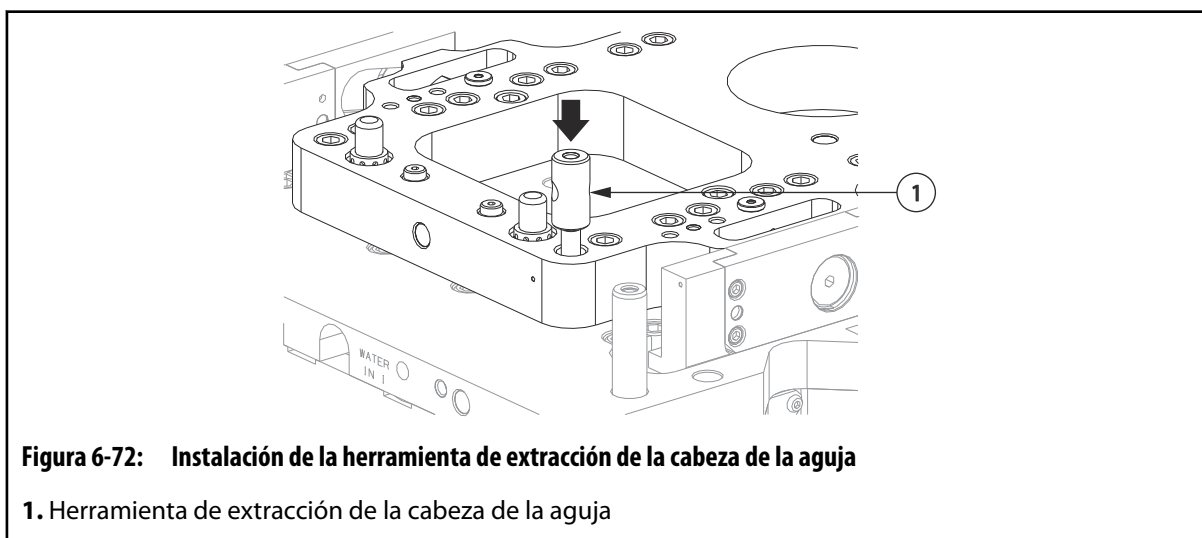


Figura 6-72: Instalación de la herramienta de extracción de la cabeza de la aguja

1. Herramienta de extracción de la cabeza de la aguja

- c. Conectar la herramienta de conexión a la herramienta manual.

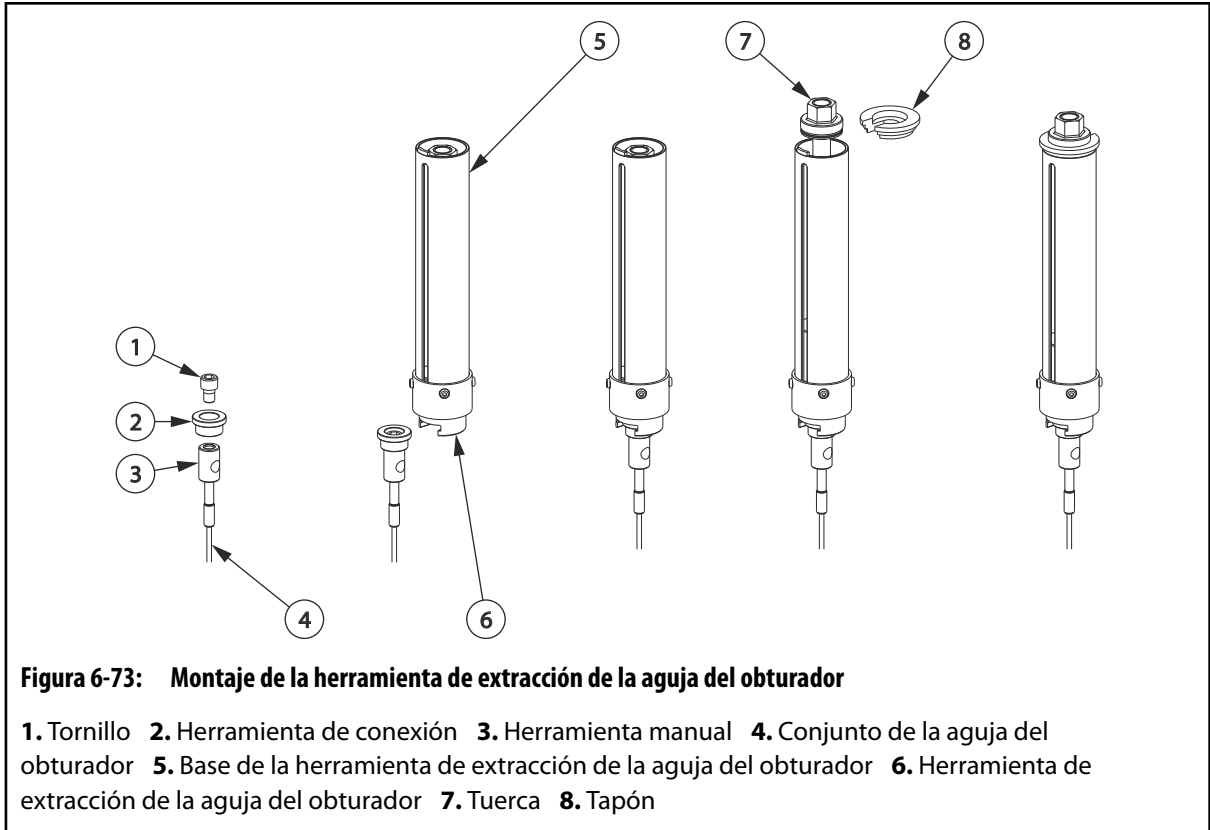


Figura 6-73: Montaje de la herramienta de extracción de la aguja del obturador

1. Tornillo 2. Herramienta de conexión 3. Herramienta manual 4. Conjunto de la aguja del obturador 5. Base de la herramienta de extracción de la aguja del obturador 6. Herramienta de extracción de la aguja del obturador 7. Tuerca 8. Tapón

- d. Deslizar la base de la herramienta de extracción de la aguja del obturador en la herramienta de conexión.
- e. Bajar el manguito e insertar el tapón bajo las arandelas de empuje.
- f. Colocar la herramienta de extracción de la aguja del obturador en su posición y girar la tuerca superior en sentido horario hasta que esté apretada.

¡PRECAUCIÓN!

Peligros mecánicos: riesgo de daños en el equipo. Extremar las precauciones para no doblar la aguja del obturador durante la extracción. Las agujas del obturador dobladas no se pueden volver a utilizar.

¡PRECAUCIÓN!

Peligros mecánicos: riesgo de daños en el equipo. Si la aguja no se desprende fácilmente, es posible que se haya bloqueado en el casquillo del distribuidor. Si así fuera, desmontar el casquillo del distribuidor y, a continuación, quitar la aguja del obturador. Ponerse en contacto con Husky para obtener más información.

- g. Con una llave, girar la tuerca de la herramienta de extracción de la aguja del obturador en sentido horario para retirar el conjunto de la aguja del obturador.
- h. Desmontar la aguja del obturador de la cabeza, del pasador de cizallamiento y del manguito. Desechar el pasador de cizallamiento.

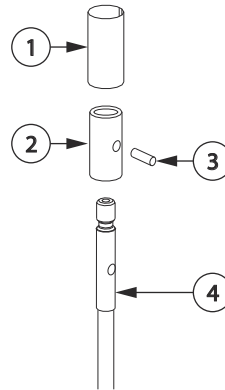


Figura 6-74: Conjunto de la aguja del obturador

1. Manguito 2. Cabeza de la aguja 3. Pasador de cizallamiento 4. Aguja del obturador

7. Inspeccionar el extremo de las agujas del obturador para asegurarse de que no hay daños ni desgaste. Si es posible, utilizar una aguja del obturador nueva para compararlas.



¡ADVERTENCIA!

Peligro de quemaduras, incendio y gas: riesgo de muerte o lesiones graves y de daños materiales. El uso directo de una llama para retirar resina podría producir gases peligrosos (según el tipo de resina), dañar los componentes y aumentar el riesgo de incendio. El uso directo de llama solo se debe hacer en limitadas ocasiones y en un entorno controlado.



¡ADVERTENCIA!

Peligro de quemaduras: peligro de lesiones graves. Para evitar quemaduras graves, utilizar equipo de protección individual que incluye chaqueta de protección resistente al calor, guantes resistentes al calor y una máscara de protección facial completa por encima de las gafas de seguridad. Usar una ventilación adecuada para la evacuación de los humos.

¡PRECAUCIÓN!

Peligros mecánicos: riesgo de daños en el canal caliente. No utilizar productos abrasivos para limpiar las agujas del obturador. De esta forma se dañarían las superficies de sellado de las agujas de obturador.

8. Retirar los depósitos de resina de las agujas del obturador. De ser necesario, calentar con precaución los depósitos de resina con un soplete de propano y eliminarlos con un trapo limpio y suave. Es posible que resulte necesario repetir esta operación varias veces.
9. Asegurarse de que las agujas del obturador no se hayan sobrecalentado, rayado, doblado ni desgastado. Reemplazar las agujas del obturador que muestren signos de estos tipos de daño.
10. Inspeccionar las cabezas de las agujas y los manguitos para detectar posibles daños. Reemplazar en caso necesario.

6.21.2 Montaje de las agujas del obturador

Para instalar las agujas del obturador del canal caliente, realizar lo siguiente:

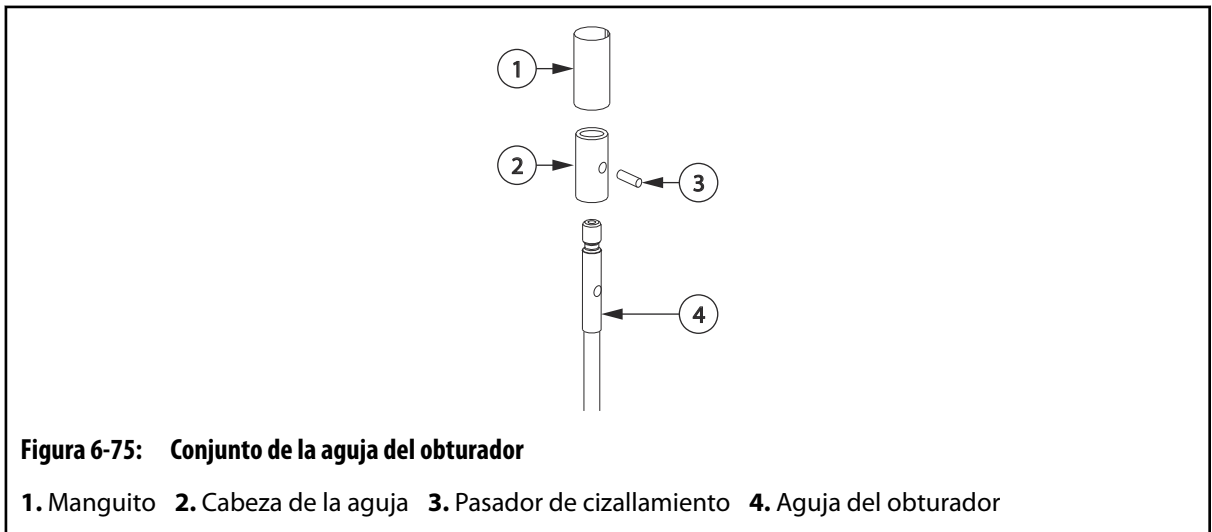
NOTA:

Este procedimiento se puede ejecutar en la máquina o en un banco de trabajo.

¡PRECAUCIÓN!

Peligros mecánicos: riesgo de daños en el canal caliente. Los pasadores de cizallamiento deben ser de un material y dureza específicos para evitar fallos o desgastes por cizallamiento prematuros. Asegurarse de utilizar los pasadores de cizallamiento correctos para el canal caliente verificando el número de pieza en los esquemas de montaje.

1. Montar las agujas del obturador con la cabeza, el pasador de cizallamiento y el manguito.



2. Conectar el canal caliente al controlador e insertar el puente de conexión en el conector X100.

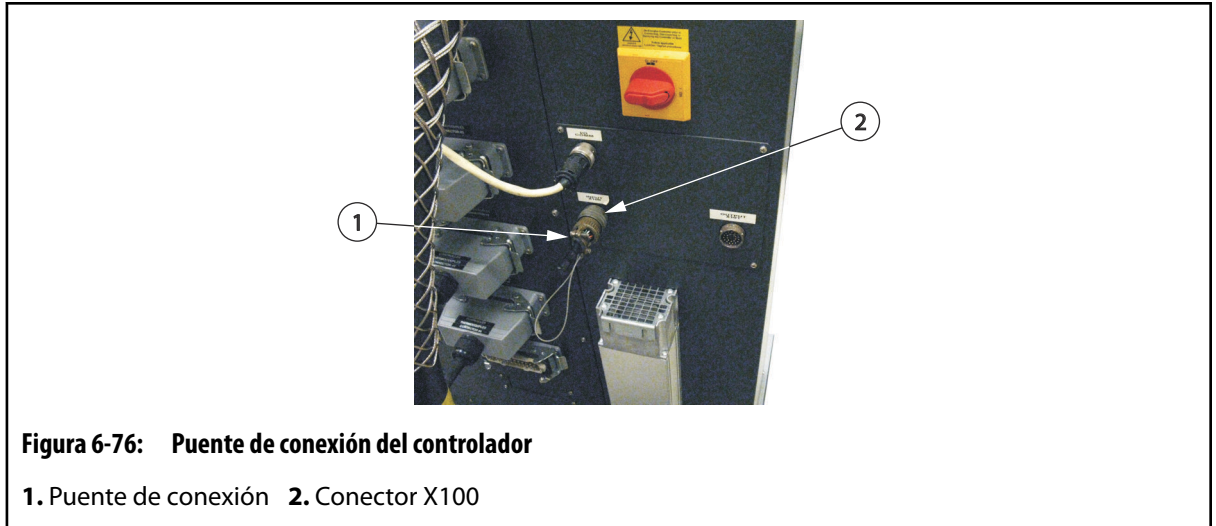


Figura 6-76: Puente de conexión del controlador

1. Puente de conexión 2. Conector X100

3. Encender el controlador. Consultar la *Guía del usuario de Altanium Matrix* para obtener más información.



¡PELIGRO!

Peligro de electrocución: peligro de muerte o de lesiones graves y/o daños en el canal caliente. No encender las resistencias si hay una fuga de agua en el canal caliente. Si hay una fuga de agua en el canal caliente, desmontar el canal caliente por completo, secarlo y montarlo antes de encender las resistencias.



¡ADVERTENCIA!

Peligro de rociado de resina caliente: peligro de muerte o de lesiones graves. Podría salir resina caliente de las puntas de la boquilla mientras que el canal caliente alcanza la temperatura ambiente. Para evitar quemaduras graves, utilizar equipo de protección individual que incluye chaqueta de protección resistente al calor, guantes resistentes al calor y una máscara de protección facial completa por encima de las gafas de seguridad. Usar una ventilación adecuada para la evacuación de los humos.



¡ADVERTENCIA!

Peligro de quemaduras: peligro de lesiones graves. Los componentes del canal caliente se mantienen calientes durante largos periodos de tiempo tras haber apagado las resistencias. Utilizar equipo de protección individual cuando se trabaje en zonas cercanas al canal caliente y colocar una señal de advertencia en la zona antes de dejar el canal caliente sin supervisión.

4. Aumentar la temperatura del canal caliente hasta un valor lo suficientemente alto como para ablandar la resina de los canales de material fundido.

NOTA:

Se recomienda utilizar la temperatura de reblandecimiento Vicat para el tipo de resina correspondiente. Consultar la documentación de los proveedores de resina para obtener más información.

**¡ADVERTENCIA!**

Peligro de electrocución: peligro de muerte o de lesiones graves. Completar el procedimiento de bloqueo y señalización de la fuente de alimentación eléctrica antes de desconectar los conectores eléctricos.

5. Realizar el procedimiento de bloqueo y señalización en la fuente de alimentación eléctrica.
-

**¡IMPORTANTE!**

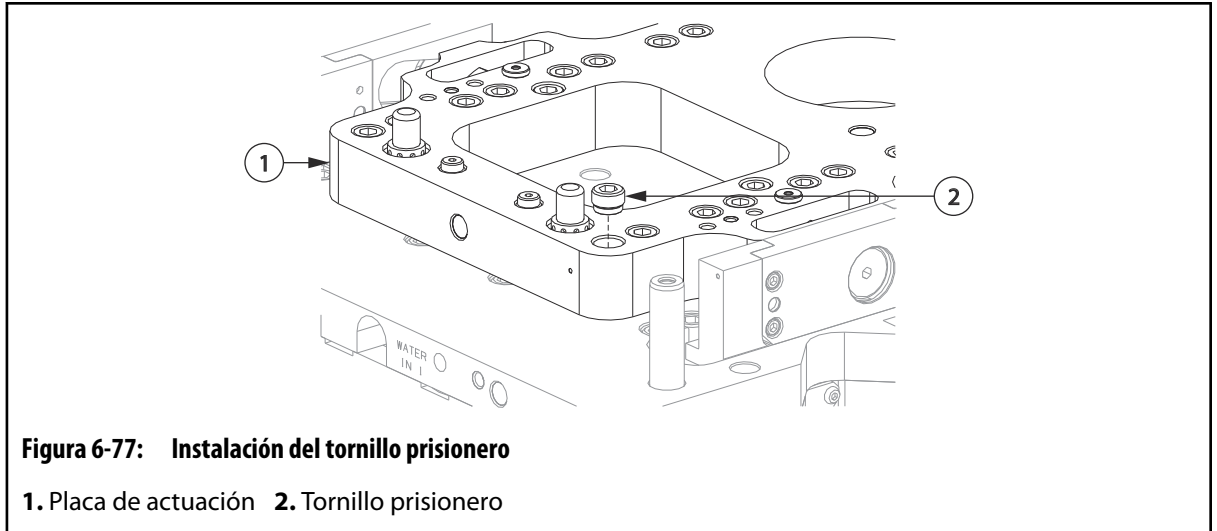
Procurar que las puntas de boquilla no se sobrecalienten; de lo contrario, el material degradado del cuerpo de boquilla tendrá que limpiarse para poder instalar una punta nueva.

6. Desconectar el controlador.
-

¡PRECAUCIÓN!

Peligros mecánicos: riesgo de daños en el equipo. No dejar que el canal caliente se enfríe durante el proceso de instalación de la aguja del obturador. Si se enfría el sistema, la aguja del obturador podría doblarse durante su colocación.

7. En cada aguja del obturador que se va a instalar, realizar lo siguiente:
 - a. Guiar con cuidado el conjunto de la aguja del obturador por la placa de actuación hacia el canal caliente empujando suavemente con la mano hasta que la cabeza de la aguja se apoye en la placa de actuación.
 - b. Aplicar grasa de aplicación estática a la rosca del tornillo prisionero de ajuste. Consultar [Apartado 3.4](#) para obtener más información sobre los lubricantes recomendados.
 - c. Instalar el tornillo prisionero en la placa de actuación y aplicar el par especificado. Consultar los requisitos de par de apriete en los esquemas de montaje.
-



8. Esperar a que el canal caliente se enfríe a temperatura ambiente (<math><25\text{ }^\circ\text{C}</math> o <math><77\text{ }^\circ\text{F}</math>).
9. Instalar la placa trasera. Consultar [Apartado 6.15](#) para obtener más información.

6.22 Extracción e instalación de las guías de levas en la placa de actuación

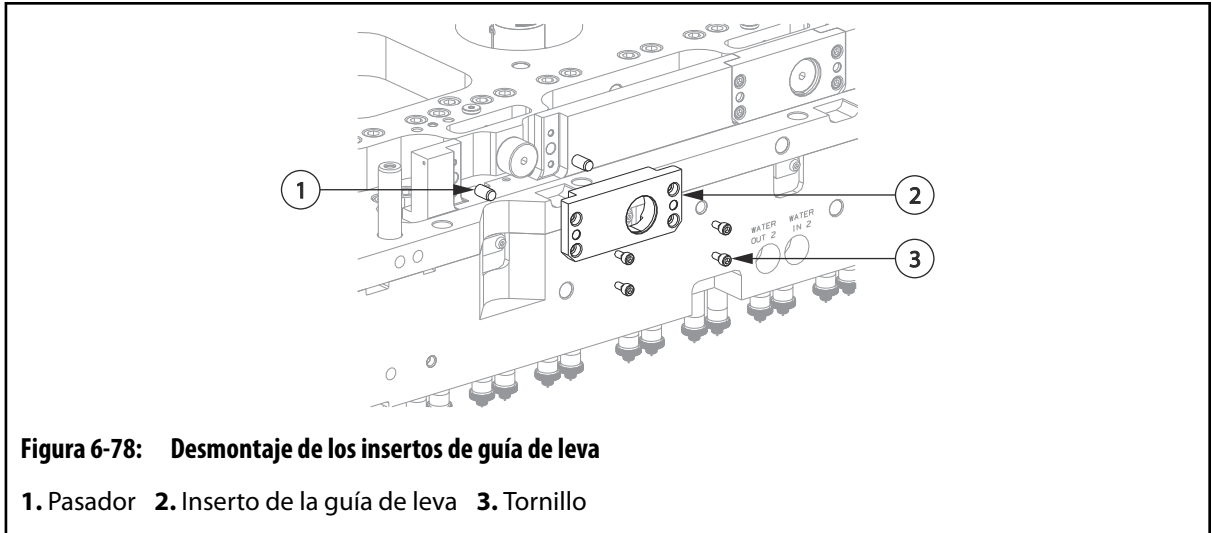
Los siguientes procedimientos describen cómo desmontar e instalar las guías de leva en la placa de actuación.

6.22.1 Extracción de las guías de levas de la placa de actuación

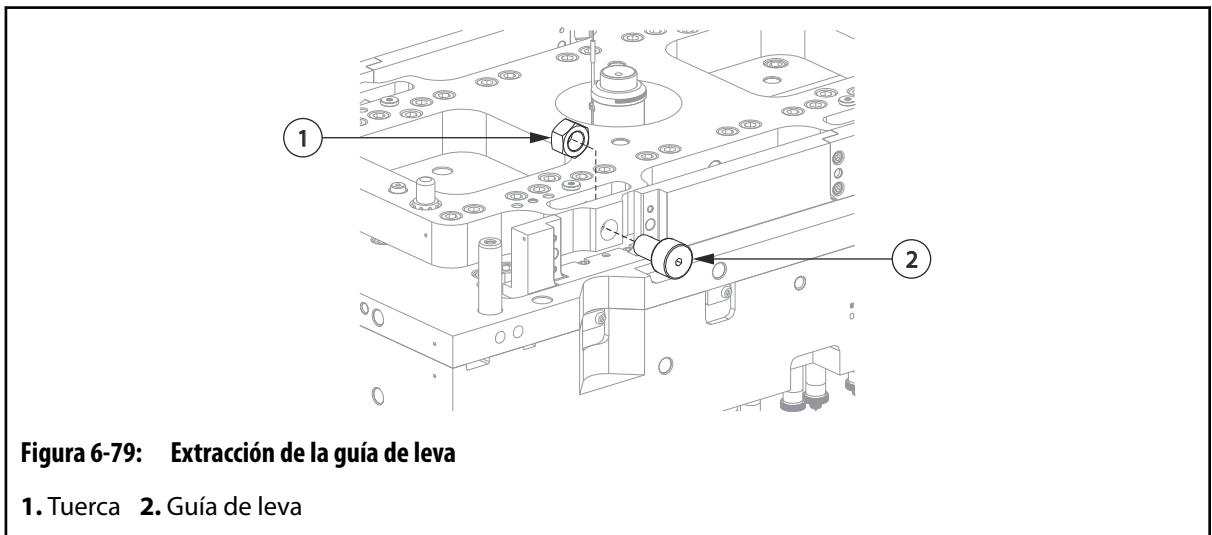
NOTA:

Este procedimiento se puede ejecutar en la máquina o en un banco de trabajo.

1. Retirar o separar la placa trasera de cierre del canal caliente. Consultar [Apartado 6.15](#) para obtener más información.
2. En cada guía de leva que se va a retirar, realizar lo siguiente:
 - a. Retirar los insertos de guía de leva.



- b. Sujetar la tuerca con una llave y girar el rodamiento de guía de leva.
- c. Retirar la tuerca y la guía de leva de la placa de actuación.



6.22.2 Instalación de las guías de levas en la placa de actuación

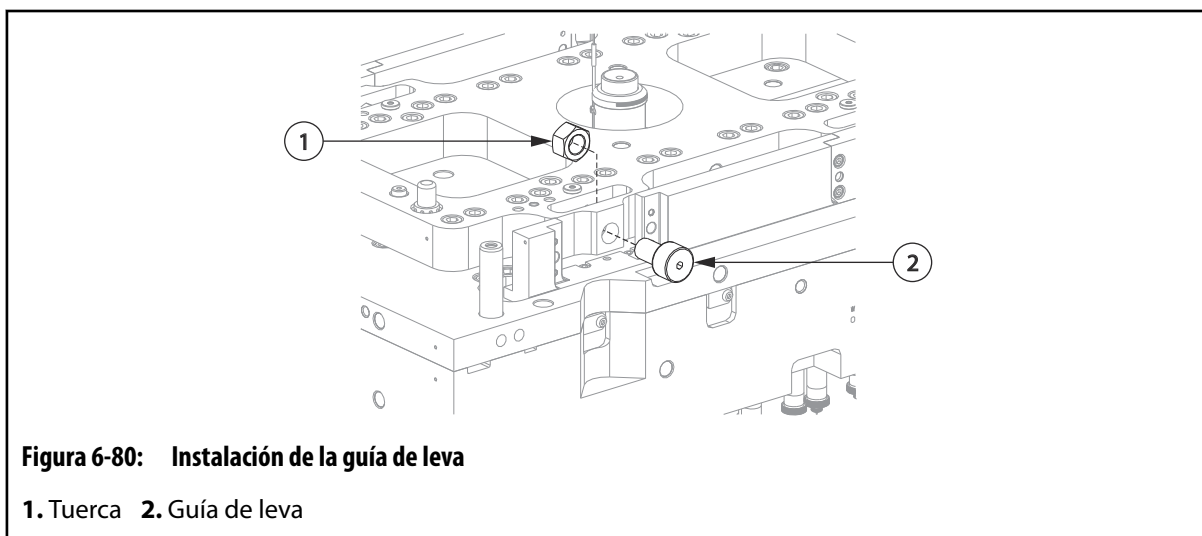
Para instalar los rodamientos de guía de leva, llevar a cabo lo siguiente:

NOTA:

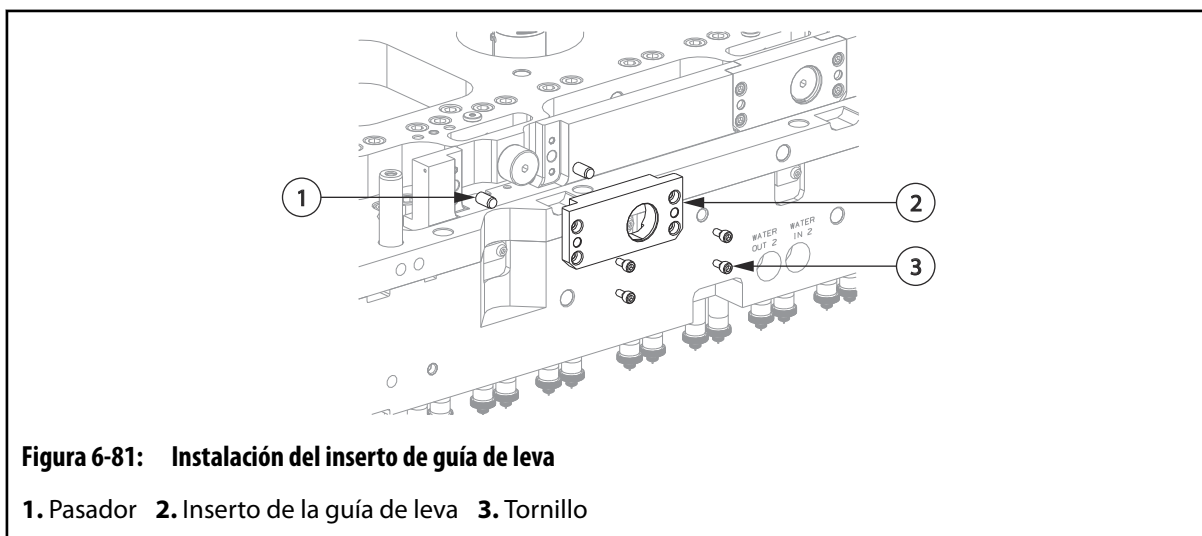
Este procedimiento se puede ejecutar en la máquina o en un banco de trabajo.

1. En cada guía de leva que se va a instalar, realizar lo siguiente:
 - a. Asegurarse de que las perforaciones de guía de leva de la placa de actuación están limpias y libres de residuos, rasguños, mellas y rebabas.
 - b. Comprobar que las guías de leva no presentan señales de desgaste ni daños. Reemplazar en caso necesario.
 - c. Aplicar Loctite 242 (resistencia media) en las roscas de la tuerca.

- d. Insertar la tuerca en el alojamiento de la placa de actuación.



- e. Roscar la guía de leva en la tuerca a través de la perforación de guía de leva y apretar al par especificado. Consultar los requisitos de par de apriete en los esquemas de montaje.
- f. Instalar el inserto de la guía de leva.



2. Instalar la placa trasera. Consultar [Apartado 6.15](#) para obtener más información.

6.23 Extracción e instalación del servomotor

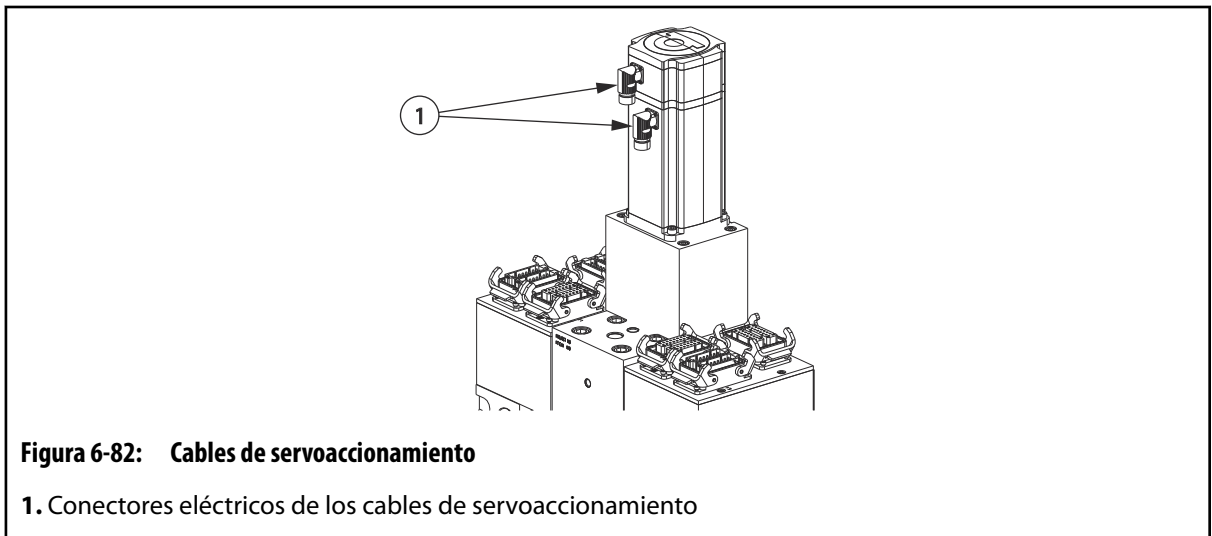
Los siguientes procedimientos describen cómo desmontar e instalar el servomotor.

6.23.1 Extracción del servomotor

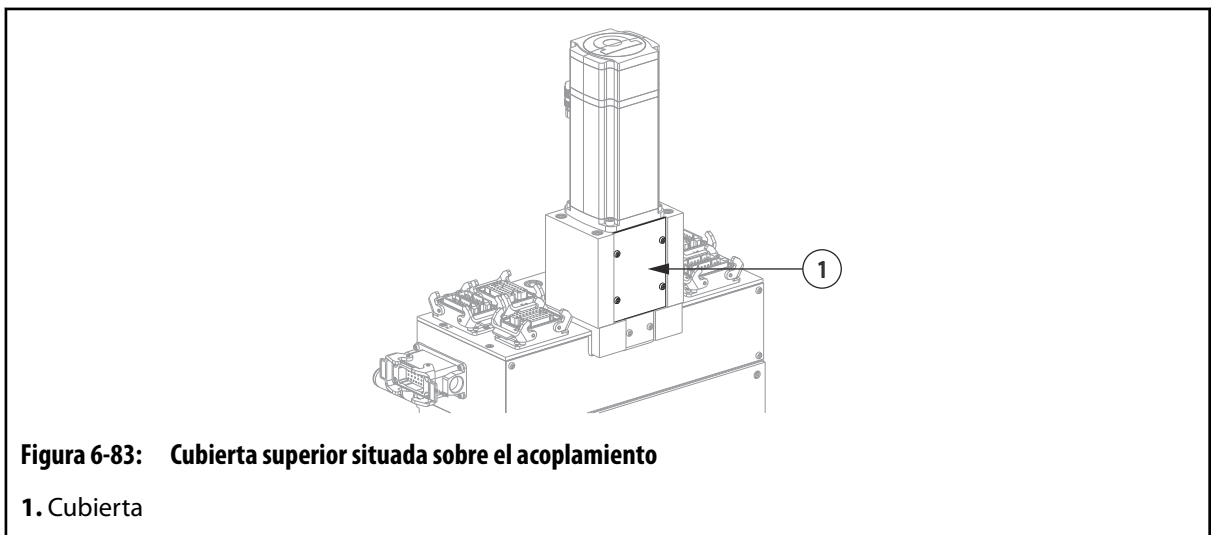
Para retirar el servomotor, realizar lo siguiente:

1. Aplicar las precauciones de bloqueo y señalización en la máquina y el controlador. Consultar [Apartado 2.5](#) para obtener más información.

2. Desconectar los cables de servoaccionamiento del servomotor.



3. Retirar la cubierta situada sobre el acoplamiento.



4. Aflojar el tornillo de fijación superior.

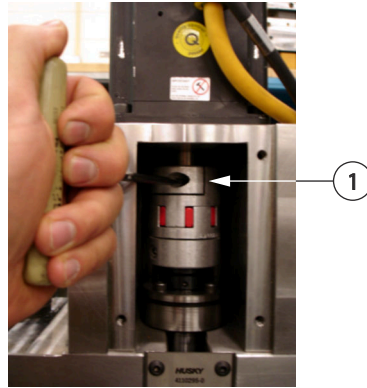


Figura 6-84: Aflojamiento del tornillo de fijación superior

1. Fijación superior

5. Retirar los tornillos que fijan el servomotor a la base del servo.

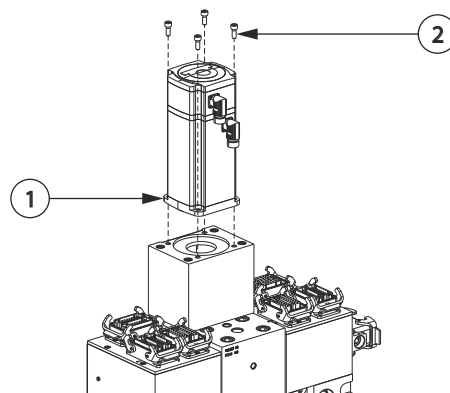


Figura 6-85: Extracción del servomotor

1. Servomotor 2. Tornillo

6. Levantar lentamente el servomotor hasta que el eje salga de la fijación.
7. Trasladar el servomotor a una zona de trabajo despejada.
8. Aflojar el tornillo de fijación inferior y retirar el acoplamiento del eje del husillo de bolas.
9. Retirar los tornillos que fijan la base del servo al servo.

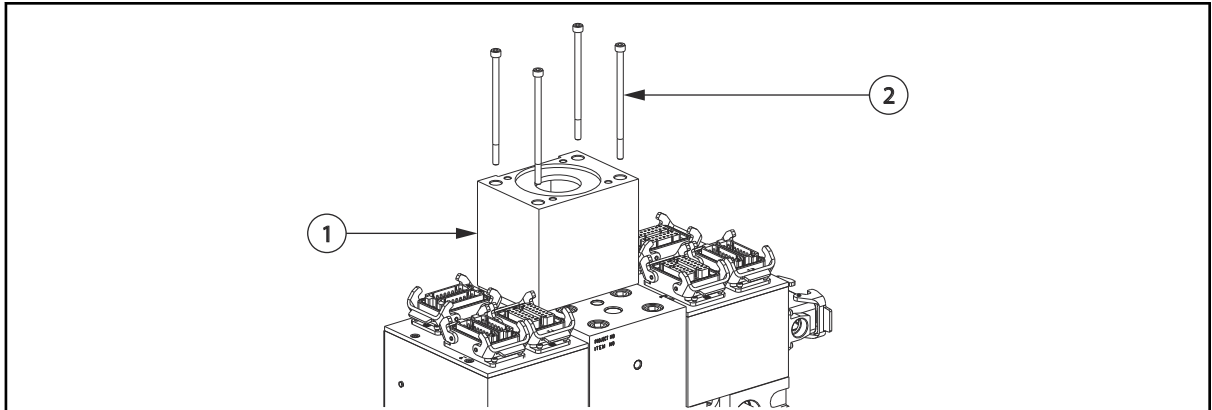


Figura 6-86: Extracción de la base del servo

1. Tornillo 2. Base del servo

10. Extraer la base del servo.

6.23.2 Instalación del servomotor

Para instalar el servomotor, realizar lo siguiente:

1. Instalar el acoplamiento en el eje del husillo de bolas. Asegurarse de que hay un pequeño espacio entre el acoplamiento y la tuerca de fijación del husillo de bolas para evitar el desgaste.

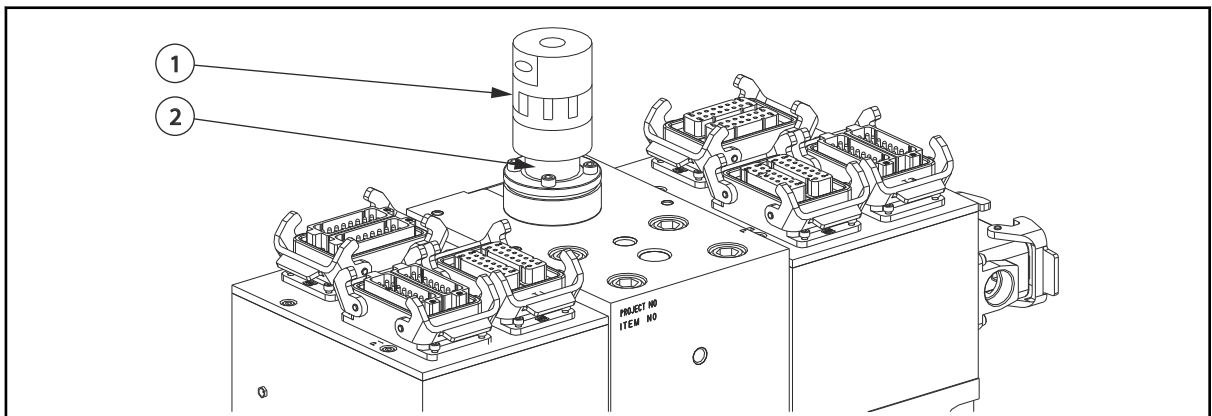


Figura 6-87: Conjunto de acoplamiento

1. Acoplamiento 2. Eje del husillo de bolas

2. Apretar los tornillos de fijación inferiores al valor especificado. Consultar los requisitos de par de apriete en los esquemas de montaje.
3. Girar el acoplamiento hasta que el tornillo de fijación superior sea accesible desde el lado de inyección del canal caliente.
4. Conectar la base del servo al servo y apretar a mano los tornillos.

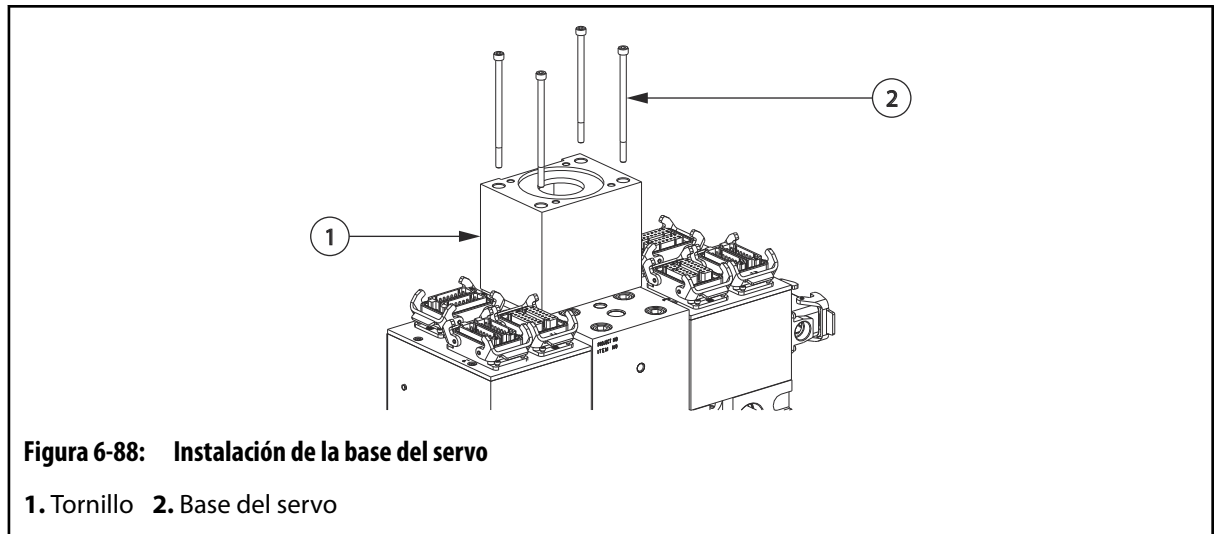


Figura 6-88: Instalación de la base del servo

1. Tornillo 2. Base del servo

NOTA:

El servomotor debe estar colocado de forma que los conectores eléctricos del servo sean accesibles.

¡PRECAUCIÓN!

Peligros mecánicos: riesgo de daños en el canal caliente. Asegurarse de instalar y apretar los tornillos del servomotor y la base del servo en el orden descrito para evitar una carga lateral excesiva en el eje del servomotor.

5. Instalar el servomotor deslizando suavemente el eje del motor en el acoplamiento y guiando el motor a la base del servo. Fijar el servomotor a la base del servo y aplicar el par especificado a los tornillos. Consultar los requisitos de par de apriete en los esquemas de montaje.

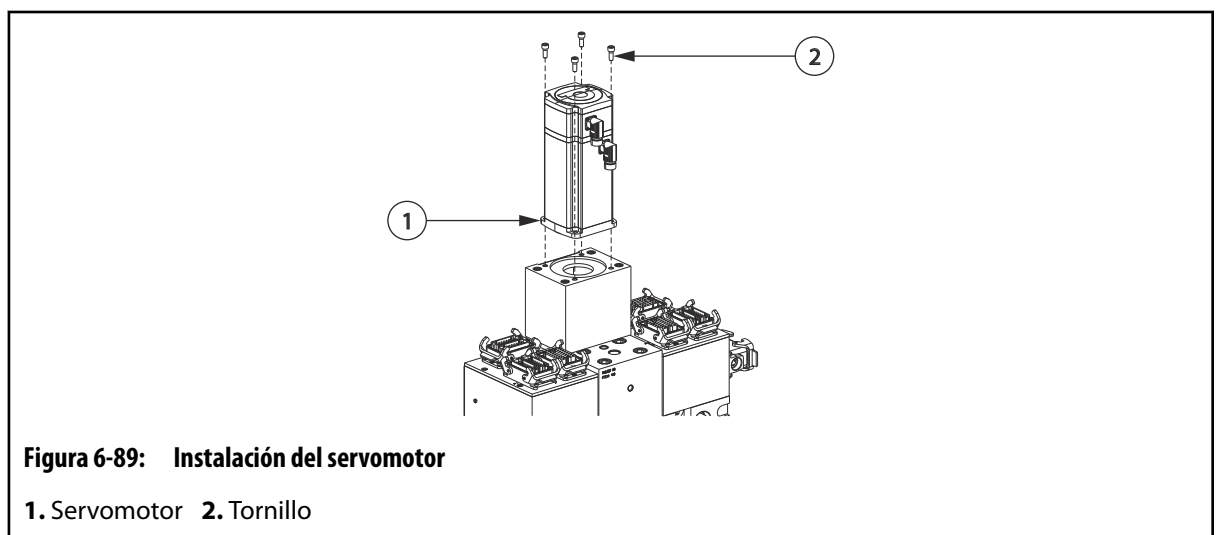


Figura 6-89: Instalación del servomotor

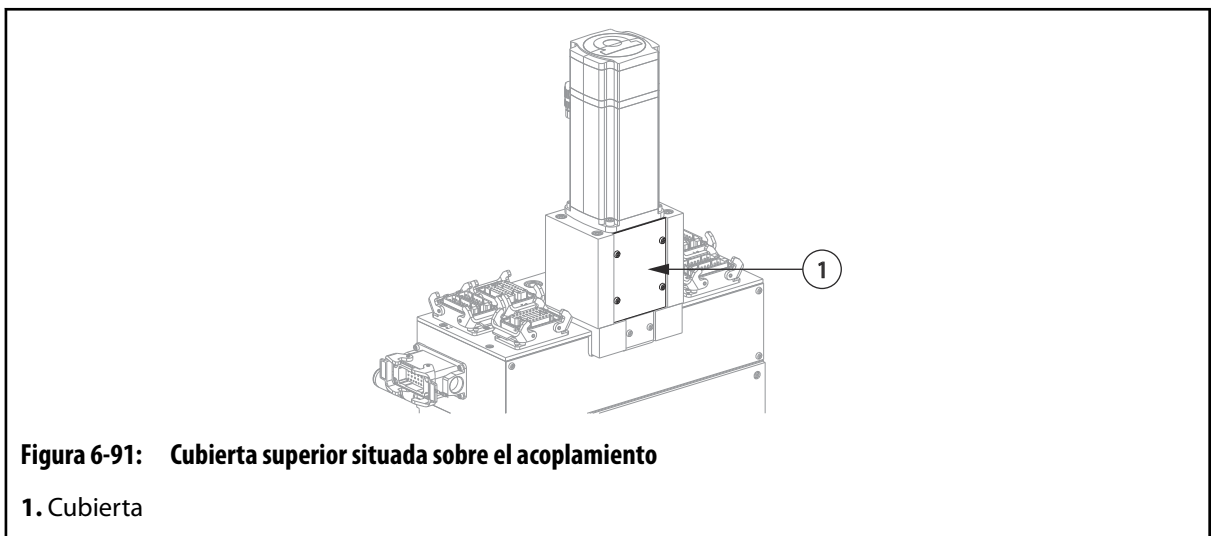
1. Servomotor 2. Tornillo

6. Apretar los tornillos que fijan la base del servo al servo. Consultar los requisitos de par de apriete en los esquemas de montaje.

7. Apretar el tornillo de fijación superior del acoplamiento al par especificado. Consultar los requisitos de par de apriete en los esquemas de montaje.



8. Instalar la cubierta sobre el acoplamiento.



6.24 Desmontaje e instalación de las puntas de boquilla

Los siguientes procedimientos describen cómo desmontar e instalar las puntas de boquilla.

NOTA:

Al retirar las puntas de boquilla, se recomienda retirarlas cuando el canal caliente esté a una temperatura ambiente (< 25 °C o < 77 °F).

6.24.1 Extracción de las puntas de la boquilla cuando están calientes

Para extraer las puntas de la boquilla cuando están calientes, hacer lo siguiente:

NOTA:

El siguiente procedimiento solo se debe realizar si las puntas de la boquilla no se pueden extraer cuando el canal caliente está a temperatura ambiente (<25 °C o <77 °F).

1. Separar o retirar la placa de cavidades del canal caliente. Consultar [Apartado 6.14](#) para obtener más información.
2. Retirar todos los componentes de la resistencia de boquilla, excepto la resistencia y el termopar de boquilla. Consultar [Apartado 6.26](#) para obtener más información.
3. Conectar el canal caliente al controlador e insertar el puente de conexión en el conector X100.

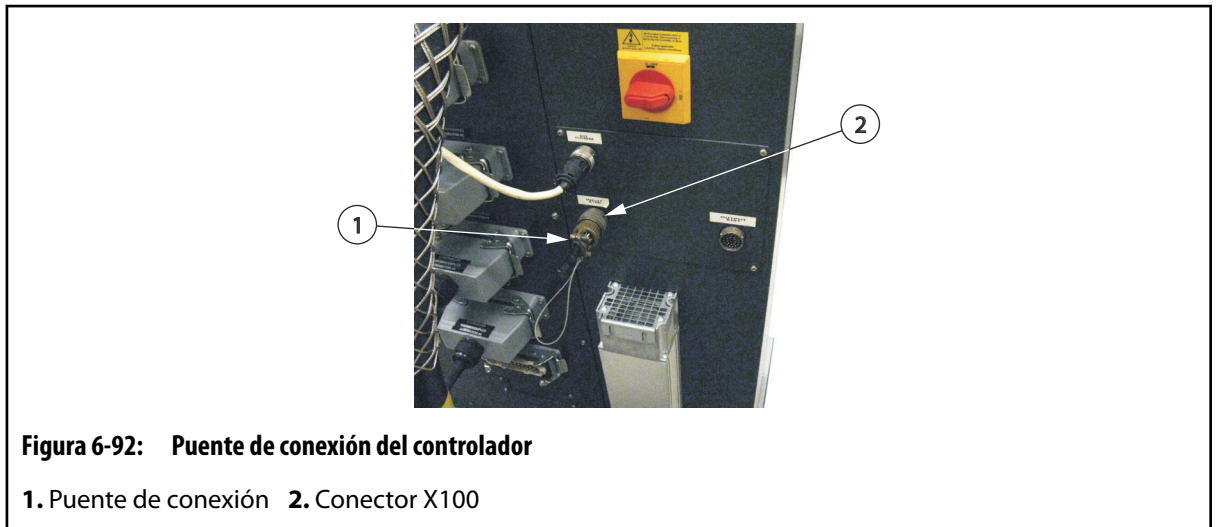


Figura 6-92: Puente de conexión del controlador

1. Puente de conexión 2. Conector X100

4. Retirar todos los bloqueos y señalizaciones. Consultar [Apartado 2.5](#) para obtener más información.
5. Encender el controlador. Consultar la *Guía del usuario de Altanium Matrix* para obtener más información.

**¡PELIGRO!**

Peligro de electrocución: peligro de muerte o de lesiones graves y/o daños en el canal caliente. No encender las resistencias si hay una fuga de agua en el canal caliente. Si hay una fuga de agua en el canal caliente, desmontar el canal caliente por completo, secarlo y montarlo antes de encender las resistencias.

**¡ADVERTENCIA!**

Peligro de rociado de resina caliente: peligro de muerte o de lesiones graves. Podría salir resina caliente de las puntas de la boquilla mientras que el canal caliente alcanza la temperatura ambiente. Para evitar quemaduras graves, utilizar equipo de protección individual que incluye chaqueta de protección resistente al calor, guantes resistentes al calor y una máscara de protección facial completa por encima de las gafas de seguridad. Usar una ventilación adecuada para la evacuación de los humos.

**¡ADVERTENCIA!**

Peligro de quemaduras: peligro de lesiones graves. Los componentes del canal caliente se mantienen calientes durante largos periodos de tiempo tras haber apagado las resistencias. Utilizar equipo de protección individual cuando se trabaje en zonas cercanas al canal caliente y colocar una señal de advertencia en la zona antes de dejar el canal caliente sin supervisión.

6. Aumentar la temperatura de los alojamientos de boquilla hasta un valor lo suficientemente alto para ablandar la resina alrededor de las roscas de la punta de boquilla. Si no hay resina en el sistema, ajustar las zonas de calefacción a temperatura ambiente (<25 °C o <77 °F).

NOTA:

Se recomienda utilizar la temperatura de reblandecimiento Vicat para el tipo de resina correspondiente. Consultar la documentación de los proveedores de resina para obtener más información.

**¡IMPORTANTE!**

Procurar que las puntas de boquilla no se sobrecalienten; de lo contrario, el material degradado del cuerpo de boquilla tendrá que limpiarse para poder instalar una punta nueva.

7. Aplicar las precauciones de bloqueo y señalización en la máquina y el controlador. Consultar [Apartado 2.5](#) para obtener más información.

**¡ADVERTENCIA!**

Peligro de quemaduras: peligro de lesiones graves. Para evitar quemaduras graves, utilizar equipo de protección individual que incluye chaqueta de protección resistente al calor, guantes resistentes al calor y una máscara de protección facial completa por encima de las gafas de seguridad. Usar una ventilación adecuada para la evacuación de los humos.

¡PRECAUCIÓN!

Peligros mecánicos: riesgo de daños en el equipo. Colocar los útiles de desmontaje de la punta de boquilla como es debido sobre las puntas de boquilla para evitar que se ejerza fuerza lateral en estas.

8. Con el útil de desmontaje de la punta de boquilla apropiado, aflojar todas las puntas de boquilla que se van a desmontar. No desenroscar ni quitar las puntas de boquilla.

Consultar [Apartado 1.8](#) para obtener una lista de las herramientas de desmontaje de la punta de boquilla disponibles.



¡ADVERTENCIA!

Peligro de quemaduras: peligro de lesiones graves. Para evitar quemaduras graves, utilizar equipo de protección individual que incluye chaqueta de protección resistente al calor, guantes resistentes al calor y una máscara de protección facial completa por encima de las gafas de seguridad. Usar una ventilación adecuada para la evacuación de los humos.

9. Utilizar equipo de protección individual apropiado para apretar a mano todas las puntas de la boquilla mientras la resina está aún blanda hasta que las puntas de la boquilla entren en contacto con el cuerpo de la boquilla.
10. Dejar que las puntas de boquilla se enfríen a temperatura ambiente (<25 °C o <77 °F). Esto puede tardar de 1/2 hora a 4 horas, según el tamaño del canal caliente. Sin embargo, con este paso se reducirá el riesgo de que la resina se solidifique en las superficies de sellado de las puntas de boquilla.
11. Desmontar las puntas de boquilla con el útil de desmontaje de la punta de boquilla.

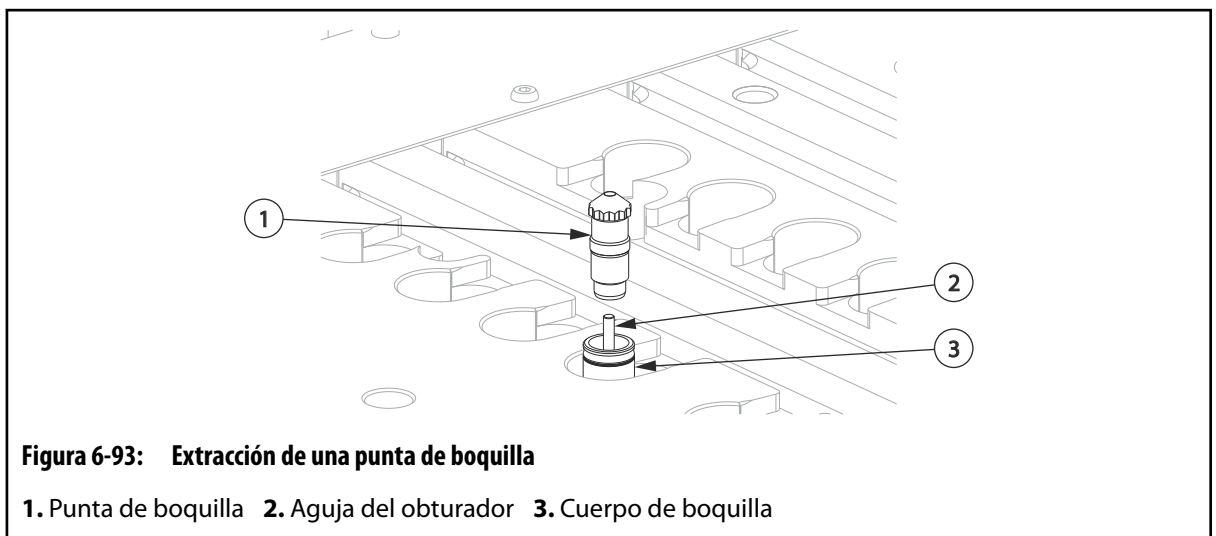


Figura 6-93: Extracción de una punta de boquilla

1. Punta de boquilla 2. Aguja del obturador 3. Cuerpo de boquilla

12. Retirar las resistencias de boquilla. Consultar [Apartado 6.26](#) para obtener más información.



¡IMPORTANTE!

Extremar las precauciones para no dañar la punta de boquilla ni las superficies de sellado de la boquilla.

13. Eliminar toda la resina del interior de la punta de boquilla con un cepillo de alambre suave o equivalente.
14. Eliminar toda la resina del interior y el exterior del cuerpo de boquilla con un cepillo de alambre suave o equivalente.

NOTA:

No quitar los bloqueos y señalizaciones hasta que se hayan instalado las puntas de boquilla.

6.24.2 Extracción de las puntas de boquilla cuando están frías

Para extraer las puntas de boquilla cuando están frías, hacer lo siguiente:

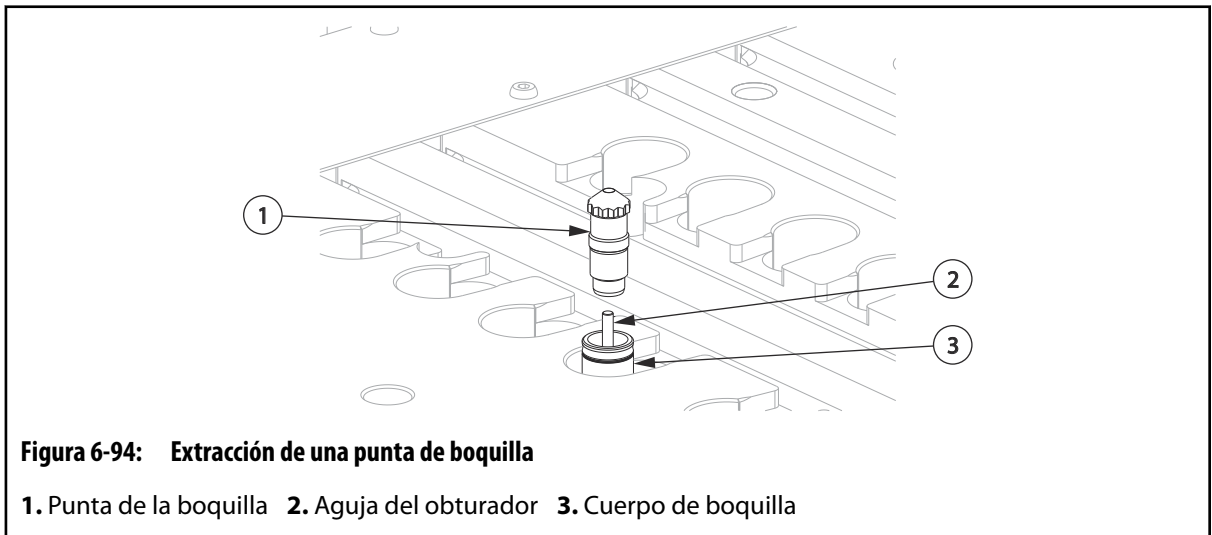
1. Separar o retirar la placa de cavidades del canal caliente. Consultar [Apartado 6.14](#) para obtener más información.
2. Retirar todos los componentes de la resistencia de boquilla, excepto la resistencia y el termopar de boquilla. Consultar [Apartado 6.26](#) para obtener más información.

¡PRECAUCIÓN!

Peligro mecánico: riesgo de daños en el canal caliente. Puede resultar complicado aflojar las puntas de boquilla debido a la resina solidificada. Si se aplica demasiada fuerza al aflojar las puntas de la boquilla, las superficies de sellado podrían resultar dañadas.

Si las puntas de boquilla no se aflojan fácilmente, calentarlas antes de extraerlas. Consultar [Apartado 6.24.1](#) para obtener más información.

3. Con el útil de desmontaje de la punta de boquilla apropiado, aflojar todas las puntas de boquilla que se van a desmontar. No desenroscar ni quitar las puntas de boquilla.
Consultar [Apartado 1.8](#) para obtener una lista de los útiles de desmontaje de la punta de boquilla disponibles.
4. Desmontar las puntas de boquilla con el útil de desmontaje de la punta de boquilla.



5. Retirar las resistencias de boquilla. Consultar [Apartado 6.26](#) para obtener más información.

**¡IMPORTANTE!**

Extremar las precauciones para no dañar la punta de boquilla ni las superficies de sellado de la boquilla.

6. Eliminar toda la resina del interior de la punta de boquilla con un cepillo de alambre suave o equivalente.
7. Eliminar toda la resina del interior y el exterior del cuerpo de boquilla con un cepillo de alambre suave o equivalente.

NOTA:

No quitar los bloqueos y señalizaciones hasta que se hayan instalado las puntas de boquilla.

6.24.3 Instalación de las puntas de boquilla

Para instalar la punta de una boquilla, llevar a cabo lo siguiente:

**¡IMPORTANTE!**

Las puntas de boquilla de válvula de aguja Ultra Helix se deben instalar después de instalar las agujas del obturador para reducir el riesgo de dañar la aguja en situaciones de bajas temperaturas, especialmente con las ubicaciones de las boquillas alejadas del centro de expansión. UltraHelix es especialmente susceptible de dañarse debido al diámetro más pequeño de la característica de guía de Helix.

NOTA:

Las puntas de boquilla se deben instalar cuando la resina y los cuerpos de boquilla están fríos.

1. Aplicar las precauciones de bloqueo y señalización en la máquina y el controlador (si está instalado). Consultar [Apartado 2.5](#) para obtener más información.



¡IMPORTANTE!

Si no se limpia adecuadamente la resina y cualquier otro residuo presente en las roscas y áreas de asentamiento de la punta de boquilla y del cuerpo de boquilla, el resultado puede provocar:

- Una sobrecarga de compresión de la punta, incluso con la recomendación de par de apriete correcto, que provoca un deterioro de la punta de boquilla (constantemente acortada)
- Una punta que no asegura la estanqueidad necesaria, después de haber sido calentada y enfriada
- Deficiencias de rendimiento o calidad del punto de inyección, debido a una posición incorrecta de la punta de boquilla (demasiado lejos o demasiado cerca)
- Fugas entre la punta de boquilla y el aislante de punta de boquilla, que permiten la formación de resina degradada
- Deterioro de la rosca

2. Eliminar la resina o cualquier otro residuo de las puntas y los cuerpos de boquilla.
3. Si el alojamiento de boquilla tiene una rosca exterior, continuar en [paso 4](#). De lo contrario, limpiar la superficie de asentamiento de la punta de boquilla en el fondo del orificio del cuerpo de boquilla con un cepillo metálico suave.
4. Asegurarse de que la punta y el cuerpo de boquilla están limpios y secos.
5. Para la válvula de aguja Ultra Helix, asegurarse de que la aguja del obturador está totalmente en la posición hacia adelante, cerrada. La aguja del obturador debe deslizarse suavemente en la guía de la aguja. Si encuentra resistencia, la guía no está correctamente acoplada y la punta se debe volver a colocar o la aguja del obturador se dañará.
6. Con un útil de desmontaje de la punta de boquilla, instalar la punta de boquilla y apretarla al valor de par impreso en la punta de boquilla. Consultar [Apartado 1.8](#) para obtener una lista de los útiles de desmontaje de la punta de boquilla disponibles.

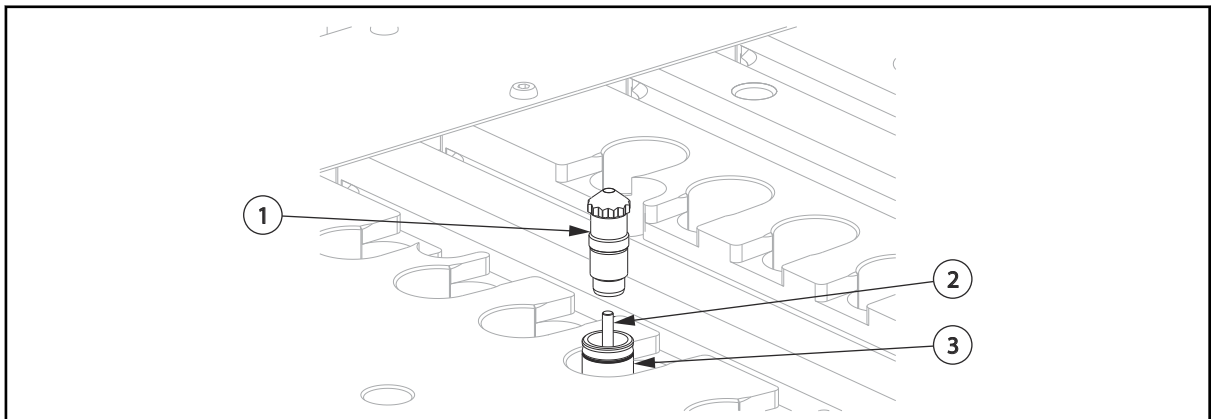


Figura 6-95: Instalación de una punta de boquilla

1. Punta de la boquilla 2. Aguja del obturador 3. Cuerpo de boquilla

7. Instalar la resistencia de boquilla. Consultar [Apartado 6.26](#) para obtener más información.
8. Medir la altura de la punta de boquilla con un micrómetro de profundidad y comparar la medición con la altura de punta que aparece en la tabla de puntas de los planos de montaje.
Si la altura de la punta de boquilla está fuera de las tolerancias que aparecen en el gráfico de puntas, consultar [Apartado 6.24.4](#).

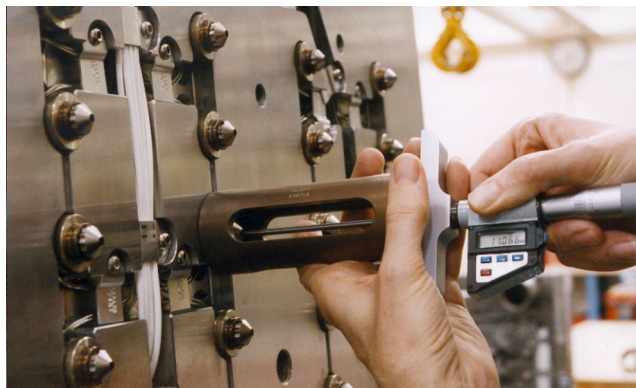


Figura 6-96: Medición de la altura de la punta de boquilla

9. Retirar todos los bloqueos y todas las señalizaciones. Consultar [Apartado 2.5](#) para obtener más información.
10. Instalar la placa de cavidades. Consultar [Apartado 6.14](#) para obtener más información.

6.24.4 Solución de problemas de altura de la punta de boquilla

A continuación se describen los motivos y las acciones correctivas para alturas de boquilla inferiores o superiores a los valores que aparecen en el gráfico de puntas.

Problema	Motivo	Acción
La dimensión es más corta que la altura de punta requerida	La punta de boquilla está apretada en exceso, desgastada o dañada	<ol style="list-style-type: none"> 1. Desmontar la punta de boquilla 2. Limpiar la resina de la punta y el cuerpo de boquilla 3. Reemplazar la punta de boquilla o instalar una nueva
La dimensión es más larga que la altura de punta requerida	La punta de boquilla está dañada O BIEN La punta de boquilla no se puede asentar en el cuerpo de boquilla debido a que hay resina bajo la superficie de asentamiento de la punta de boquilla	<ol style="list-style-type: none"> 1. Desmontar la punta de boquilla 2. Limpiar la resina de la punta y el cuerpo de boquilla 3. Volver a aplicar el par de apriete a la punta de boquilla 4. Comprobar la altura de la punta de boquilla

6.25 Desmontaje e instalación de los cuerpos de boquilla

Los siguientes procedimientos describen cómo desmontar, realizar el mantenimiento e instalar los cuerpos de boquilla.

6.25.1 Desmontaje de los cuerpos de boquilla

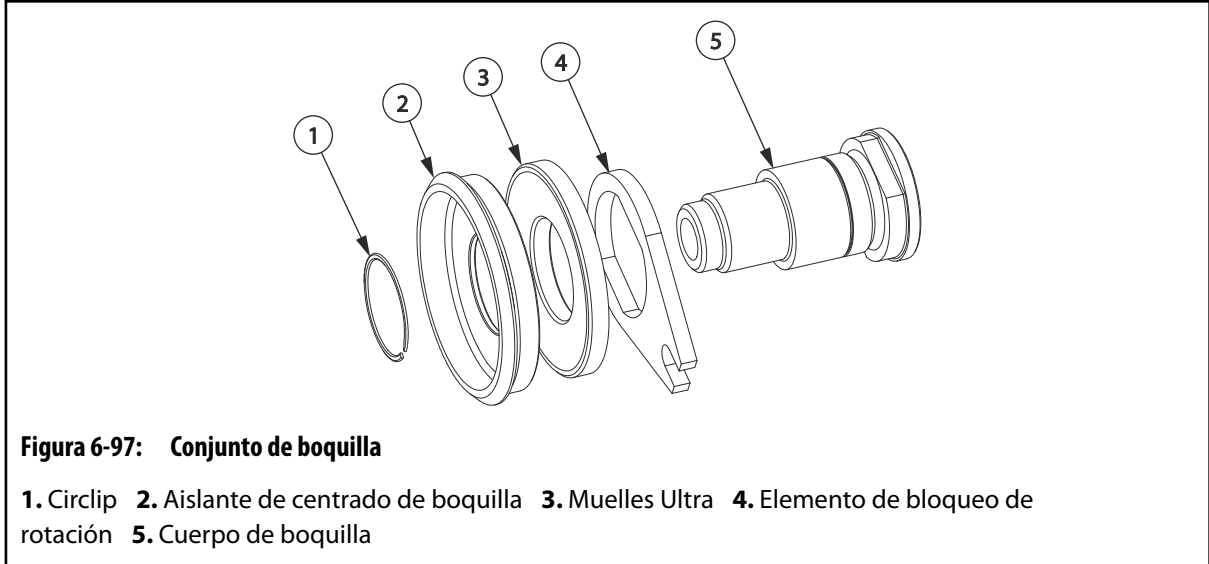
Para desmontar los cuerpos de boquilla, llevar a cabo lo siguiente:

1. Retirar el canal caliente de la máquina. Consultar [Apartado 4.3.2](#) para obtener más información.
2. Desmontar la placa de cavidades. Consultar [Apartado 6.14](#) para obtener más información.
3. Desmontar la punta de boquilla. Consultar [Apartado 6.24](#) para obtener más información.
4. Desmontar las resistencias y los termopares de boquilla. Consultar [Apartado 6.26](#) para obtener más información.
5. Desmontar la placa trasera. Consultar [Apartado 6.15](#) para obtener más información.
6. Retirar la placa central. Consultar [Apartado 6.18](#) para obtener más información.
7. Desmontar los distribuidores y el distribuidor de reparto (si está instalado). Consultar [Apartado 6.19](#) para obtener más información.

¡PRECAUCIÓN!

Peligros mecánicos: riesgo de daños en el canal caliente. Utilizar una varilla de latón para proteger la placa del distribuidor y la boquilla de posibles daños.

8. Romper la resina alrededor del cuerpo de boquilla con un impacto lateral contra la brida de la boquilla en la cara del distribuidor.
9. Extraer el conjunto de boquilla del colector del distribuidor y desmontarlo.



6.25.2 Instalación de los cuerpos de boquilla

Para instalar los cuerpos de boquilla, llevar a cabo lo siguiente:

¡PRECAUCIÓN!

Peligros mecánicos: riesgo de daños en el canal caliente. No usar la piedra en la superficie trasera del cuerpo de boquilla para eliminar mellas y rebabas. La superficie trasera es una sección del cuerpo realizada con precisión con una superficie contorneada. Usar la piedra en esta sección provocará fugas en el sistema y anulará la garantía a prueba de fugas del canal caliente.

1. Inspeccionar todos los componentes del apilado de boquilla en busca de daños o desgaste. Reemplazar en caso necesario.
2. Si el alojamiento de la boquilla tiene una rosca interior, realizar lo siguiente:
 - a. Limpiar la superficie de asentamiento de la punta de boquilla en el fondo del orificio del alojamiento. Este paso no se requiere en cuerpos de boquilla con rosca externa.
 - b. Limpiar la rosca con un cepillo metálico suave.
3. Eliminar toda la resina del canal de material fundido del cuerpo de boquilla.
4. Eliminar toda la resina de la perforación del cuerpo de boquilla en la placa del distribuidor.
5. Montar cada cuerpo de la boquilla.

NOTA:

Consultar los esquemas de montaje para comprobar la orientación y el número correcto de muelles Ultra.

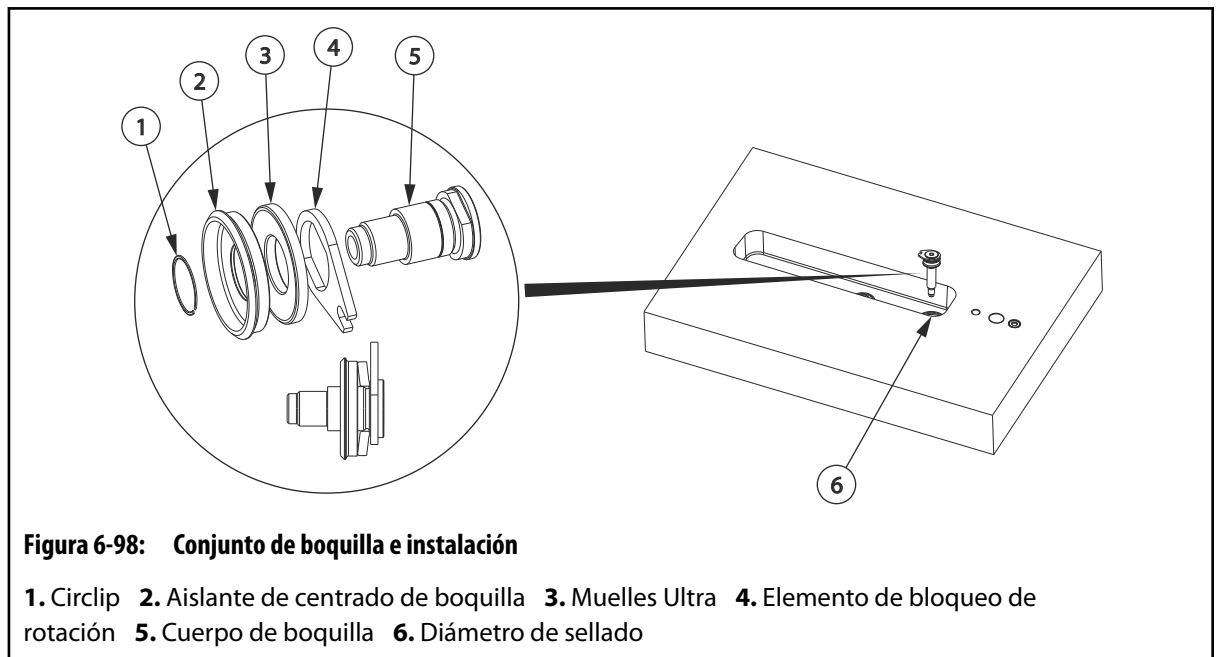


Figura 6-98: Conjunto de boquilla e instalación

1. Circlip 2. Aislante de centrado de boquilla 3. Muelles Ultra 4. Elemento de bloqueo de rotación 5. Cuerpo de boquilla 6. Diámetro de sellado
6. Colocar todos los conjuntos de cuerpo en los diámetros de sellado de la placa del distribuidor. Asegurarse de que los conjuntos de cuerpo están adecuadamente alineados con los pasadores de centrado de boquilla para evitar la rotación.
7. Montar los distribuidores y el distribuidor de reparto (si está instalado). Consultar [Apartado 6.19](#) para obtener más información.

8. Instalar la placa central. Consultar [Apartado 6.18.2](#) para obtener más información.
9. Instalar la placa trasera. Consultar [Apartado 6.15](#) para obtener más información.
10. Instalar las resistencias y los termopares de la boquilla. Consultar [Apartado 6.26](#) para obtener más información.
11. Instalar la punta de la boquilla. Consultar [Apartado 6.24.3](#) para obtener más información.
12. Instalar la placa de cavidades. Consultar [Apartado 6.14](#) para obtener más información.
13. Instalar el canal caliente en la máquina. Consultar [Apartado 4.3.1](#) para obtener más información.

6.26 Desmontaje e instalación de las resistencias de boquilla

Los siguientes procedimientos describen cómo desmontar e instalar las resistencias de boquilla. Se admiten los siguientes tipos de resistencias de la boquilla:

- Resistencias HTM para sistemas U350, U500 y U750
- Resistencias bimetálicas para sistemas U750
- Resistencias de la boquilla Ultra (UNH) con anillos delanteros para sistemas U500 y U750
- Resistencias de boquilla Ultra (UNH) con anillos termopares para sistemas U500 y U750



¡IMPORTANTE!

Las resistencias de boquilla Husky son resistentes y tienen una larga vida útil. Reemplazar las resistencias de boquilla únicamente por piezas aprobadas por Husky. El uso de componentes que Husky no venda ni apruebe anulará la garantía del canal caliente.

6.26.1 Desmontaje e instalación de las resistencias de boquilla HTM

Los siguientes procedimientos describen cómo desmontar e instalar las resistencias de boquilla HTM.

6.26.1.1 Extracción de las resistencias de boquilla HTM

Para retirar una resistencia de la boquilla HTM, realizar lo siguiente:

1. Separar o retirar la placa de cavidades del canal caliente. Consultar el [Apartado 6.14](#) para obtener más información.
2. Retirar la presilla de retención de la punta de la boquilla.

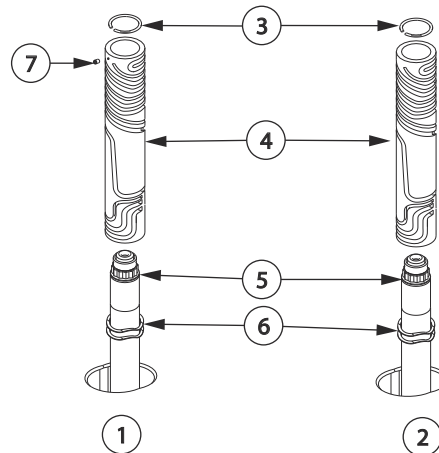


Figura 6-99: Conjunto de la resistencia de la boquilla HTM

1. Resistencia HTM con tornillo de ajuste 2. Resistencia HTM sin tornillo de ajuste 3. Circlip
 4. Resistencia de la boquilla HTM 5. Punta de boquilla 6. Muelles ondulados 7. Tornillo prisionero

3. Retirar las pinzas para cables necesarias para exponer los hilos de la resistencia y el termopar de la boquilla.

NOTA:

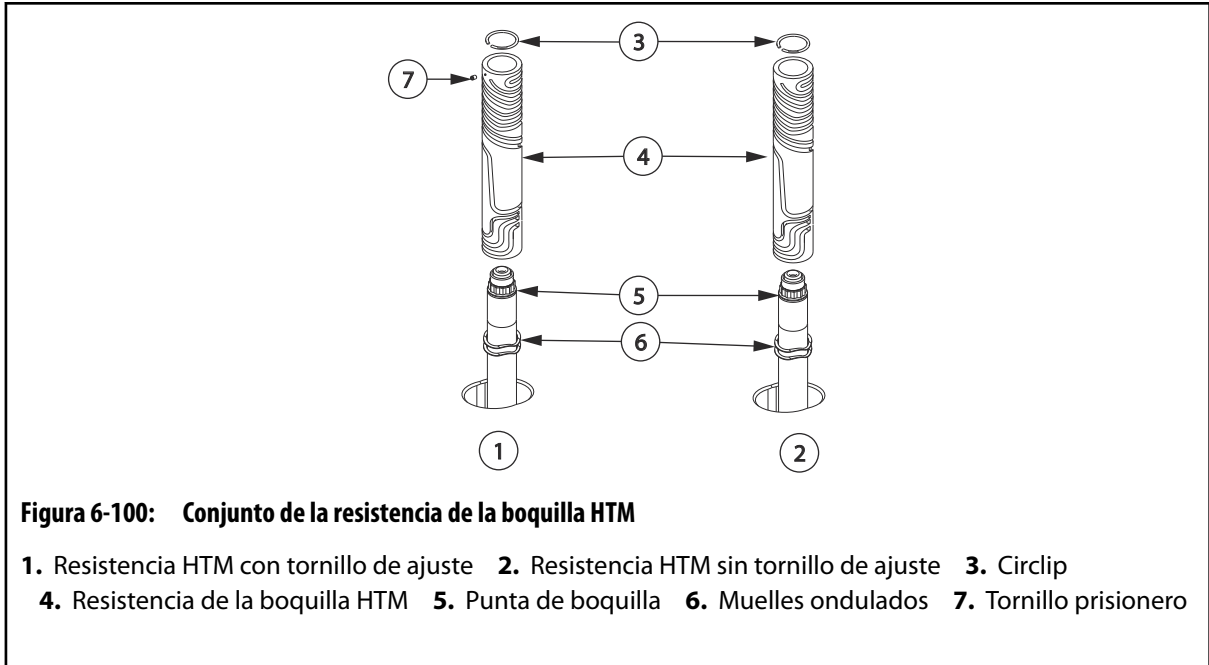
El conjunto de resistencia de la boquilla incluye el manguito de retención, la resistencia de la boquilla y el termopar.

4. Extraer el tornillo de ajuste del manguito de la resistencia, si procede.
 5. Retirar el conjunto de resistencia de la boquilla.
 6. Retirar y desechar los muelles ondulados.

6.26.1.2 Instalación de las resistencias de boquilla HTM

Para instalar una resistencia de la boquilla HTM, realizar lo siguiente:

1. Instalar nuevos muelles ondulados en el cuerpo de la boquilla y la punta de la boquilla.



NOTA:

El conjunto de resistencia de la boquilla incluye el manguito de retención, la resistencia de la boquilla y el termopar.

2. Deslizar el conjunto de resistencia de la boquilla sobre el cuerpo de la boquilla hasta que se vea la ranura del circlip en la punta de la boquilla.
3. Instalar el circlip en la punta de la boquilla y tirar hacia arriba del conjunto de resistencia de la boquilla.
4. Instalar el tornillo de ajuste, si es aplicable.
5. Dirigir los hilos del termopar y resistencia de la boquilla a través de los canales para hilos en la placa del distribuidor. Asegurarse de que todos los hilos están sujetos de manera adecuada en sus canales por medio de pinzas para cables.
6. Asegurarse de escalonar las articulaciones en las ranuras para hilos.



NOTA:

Todos los hilos, incluidos los de resistencia y termopar, que pudieran entrar en contacto con componentes calentados, como cuerpos de boquilla o distribuidores, deben ser cables de alta temperatura con aislante mineral (cable rígido). Si con el aislante mineral no bastara, es necesario tomar medidas adicionales, como el uso de fundas de protección contra alta temperatura, para evitar que se sobrecalienten las articulaciones y el hilo con aislamiento de PTFE o Kapton (cable blando).

7. Etiquetar cada hilo con el número de zona de calefacción. Consultar el esquema del sistema eléctrico correspondiente al número de la zona.
8. Prensar los extremos de los hilos y conectar los hilos a los conectores de terminales múltiples correspondientes. Consultar el esquema eléctrico para obtener más información.
9. Probar las resistencias de todas las boquillas. Consultar el [Apartado 6.11](#) para obtener más información.
10. Retirar todos los bloqueos y señalizaciones. Consultar el [Apartado 6.14](#) para obtener más información..

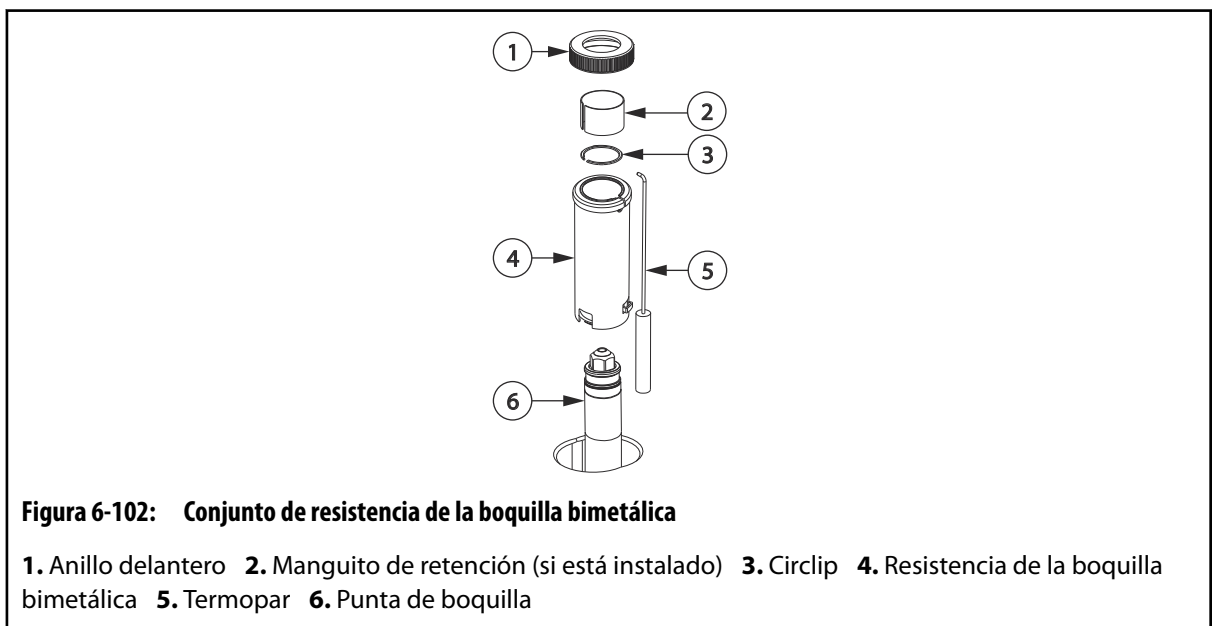
6.26.2 Desmontaje e instalación de resistencias de boquilla bimetálicas

Los siguientes procedimientos describen cómo desmontar e instalar las resistencias de boquilla bimetálicas.

6.26.2.1 Extracción de las resistencias de la boquilla bimetálicas

Para sustituir una resistencia de la boquilla bimetálica, realizar lo siguiente:

1. Separar o retirar la placa de cavidades del canal caliente. Consultar [Apartado 6.14](#) para obtener más información.
2. Retirar el anillo delantero.

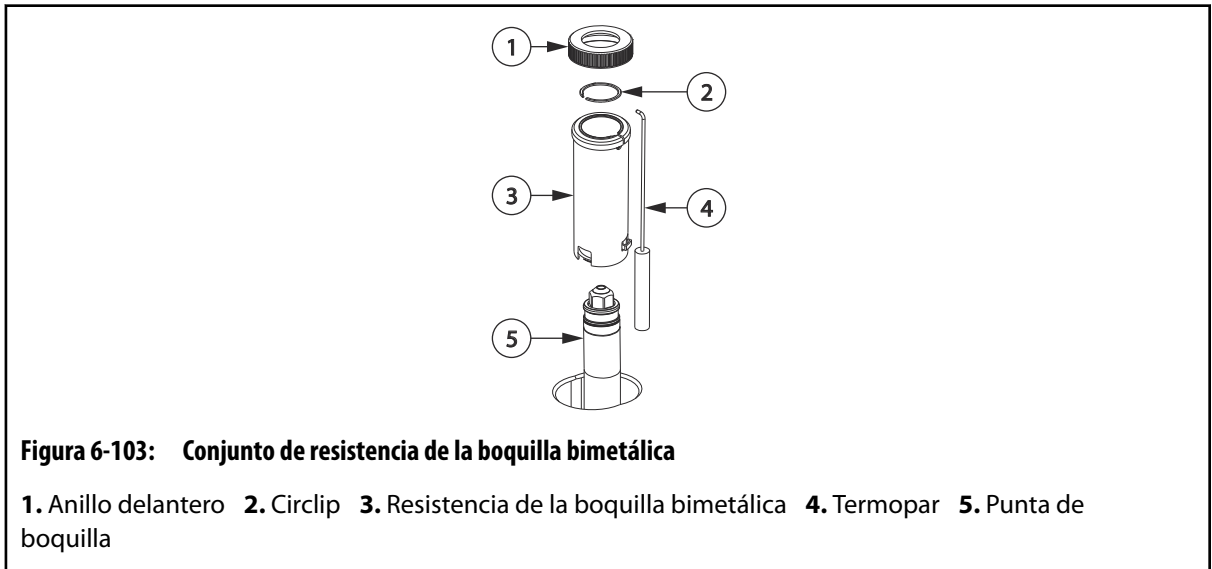


3. Desconectar el termopar de la resistencia de la boquilla.
4. Retirar la presilla de retención de la punta de la boquilla.
5. Retirar las pinzas para cables necesarias para exponer los hilos de la resistencia y el termopar de la boquilla.
6. Retirar la resistencia y el termopar de la boquilla.

6.26.2.2 Instalación de las resistencias de la boquilla bimetálicas

Para instalar una resistencia de la boquilla bimetálica, realizar lo siguiente:

1. Deslizar la resistencia de la boquilla sobre el alojamiento de la boquilla y la punta de la boquilla.



2. Instalar el circlip alrededor de la punta de la boquilla.
3. Conectar el termopar a la resistencia de la boquilla.
4. Tirar de la resistencia de la boquilla hacia arriba contra el circlip.
5. Instalar el anillo delantero y apretarlo a mano.
6. Dirigir los hilos del termopar y resistencia de la boquilla a través de los canales para hilos en la placa del distribuidor. Asegurarse de que todos los hilos están sujetos de manera adecuada en sus canales por medio de pinzas para cables.
7. Asegurarse de escalonar las articulaciones en las ranuras para hilos.



NOTA:

Todos los hilos, incluidos los de resistencia y termopar, que pudieran entrar en contacto con componentes calentados, como cuerpos de boquilla o distribuidores, deben ser cables de alta temperatura con aislante mineral (cable rígido). Si con el aislante mineral no bastara, es necesario tomar medidas adicionales, como el uso de fundas de protección contra alta temperatura, para evitar que se sobrecalienten las articulaciones y el hilo con aislamiento de PTFE o Kapton (cable blando).

8. Etiquetar cada hilo con el número de zona de calefacción. Consultar el esquema del sistema eléctrico correspondiente al número de la zona.
9. Prensar los extremos de los hilos y conectar los hilos a los conectores de terminales múltiples correspondientes. Consultar el esquema eléctrico para obtener más información.

10. Probar las resistencias de todas las boquillas. Consultar [Apartado 6.11](#) para obtener más información.

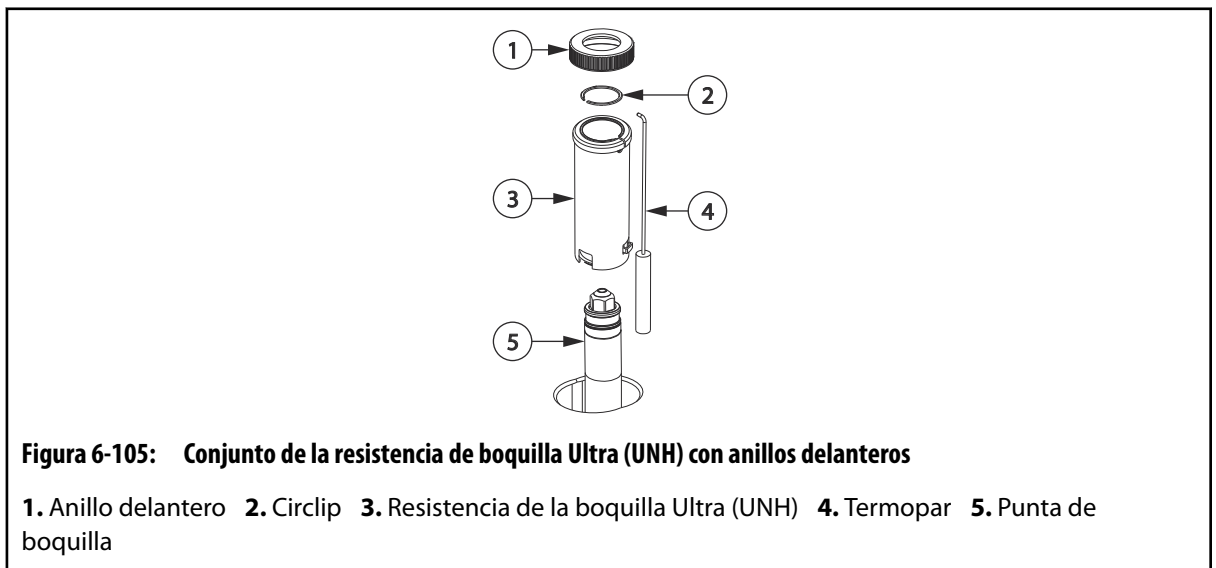
6.26.3 Extracción e instalación de resistencias de boquilla Ultra con anillos delanteros (UNH 500 y 750)

Los siguientes procedimientos describen cómo desmontar e instalar resistencias de boquilla Ultra con anillos delanteros.

6.26.3.1 Desmontaje de resistencias de boquilla Ultra (UNH) con anillos delanteros

Para sustituir una resistencia de boquilla Ultra (UNH) con anillo delantero, realizar lo siguiente:

1. Separar o retirar la placa de cavidades del canal caliente. Consultar [Apartado 6.14](#) para obtener más información.
2. Retirar el anillo delantero.



3. Desconectar el termopar de la resistencia de la boquilla.
4. Retirar la presilla de retención de la punta de la boquilla.
5. Retirar las pinzas para cables necesarias para exponer los hilos de la resistencia y el termopar de la boquilla.
6. Retirar la resistencia y el termopar de la boquilla.

6.26.3.2 Instalación de resistencias de boquilla Ultra (UNH) con anillos delanteros

Para instalar una resistencia de boquilla Ultra (UNH) con anillo delantero, realizar lo siguiente:

1. Deslizar la resistencia de la boquilla sobre el alojamiento de la boquilla y la punta de la boquilla.

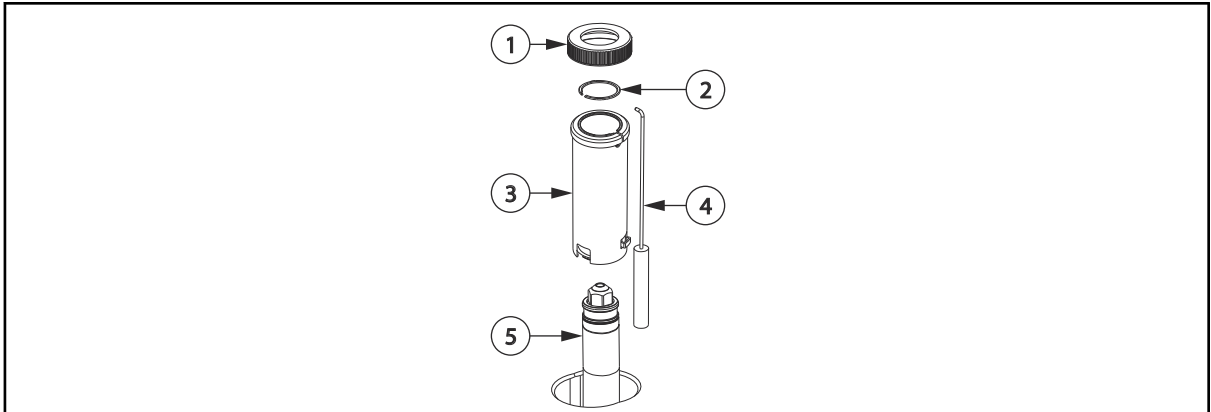


Figura 6-106: Conjunto de la resistencia de boquilla Ultra (UNH) con anillo delantero

1. Anillo delantero 2. Circlip 3. Resistencia de la boquilla Ultra (UNH) 4. Termopar 5. Punta de boquilla

2. Instalar el circlip alrededor de la punta de la boquilla.
3. Conectar el termopar a la resistencia de la boquilla.
4. Tirar de la resistencia de la boquilla hacia arriba contra el circlip.
5. Instalar el anillo delantero y apretarlo a mano.

¡PRECAUCIÓN!

Peligros mecánicos: riesgo de daños en el canal caliente. No doblar los hilos de la resistencia de la boquilla en un ángulo de 90°. No doblar los hilos de la resistencia de la boquilla directamente en la salida del cable del cuerpo de la resistencia. Los hilos se agrietarán o se romperán con el paso del tiempo.

6. En las resistencias U750, doblar los hilos de la resistencia de la boquilla formando un arco contra el cuerpo de la resistencia. Asegurarse de que cada pliegue tiene un radio mínimo de 10 mm (0,4 pulg.).

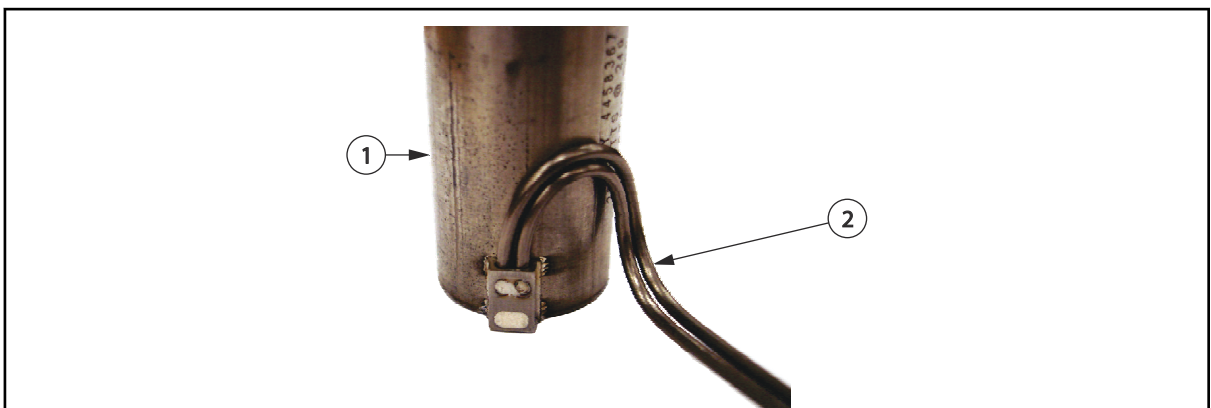
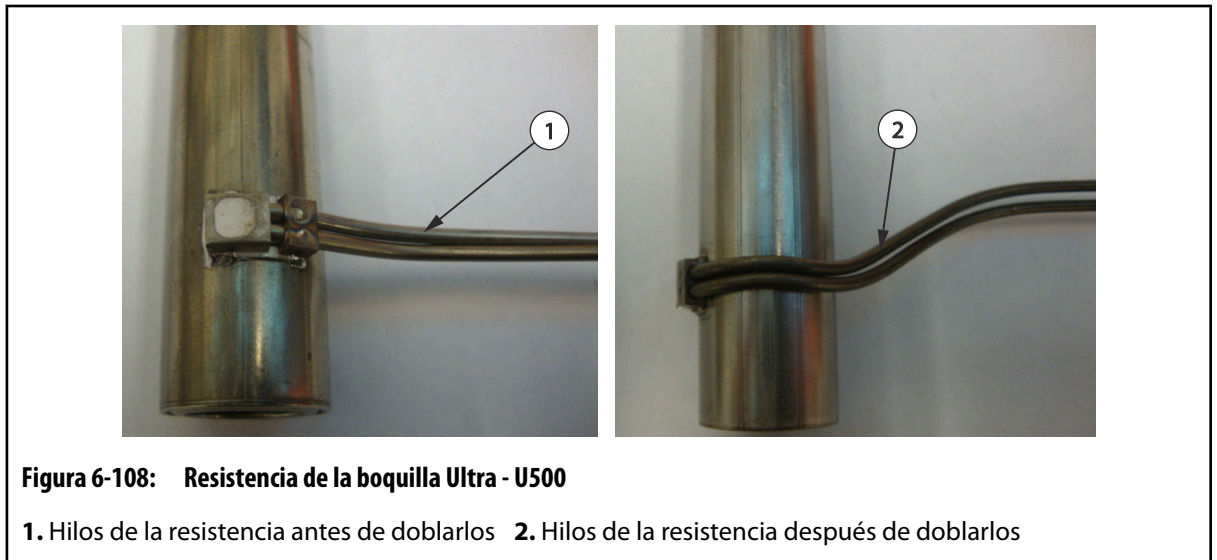


Figura 6-107: Resistencia de la boquilla Ultra - U750

1. Resistencia de la boquilla Ultra 2. Hilos de la resistencia de la boquilla

7. En las resistencias U500, primero doblar los hilos a lo largo de la curvatura de la resistencia y, a continuación, doblarlos hacia arriba o abajo (lejos del conductor salida de hilos del cuerpo de la resistencia) para asegurar que pasan por las ranuras para cables en la placa del distribuidor.



8. Dirigir los hilos del termopar y resistencia de la boquilla a través de los canales para hilos en la placa del distribuidor. Asegurarse de que todos los hilos están sujetos de manera adecuada en sus canales por medio de pinzas para cables.
9. Asegurarse de escalonar las articulaciones en las ranuras para hilos.



NOTA:

Todos los hilos, incluidos los de resistencia y termopar, que pudieran entrar en contacto con componentes calentados, como cuerpos de boquilla o distribuidores, deben ser cables de alta temperatura con aislante mineral (cable rígido). Si con el aislante mineral no bastara, es necesario tomar medidas adicionales, como el uso de fundas de protección contra alta temperatura, para evitar que se sobrecalienten las articulaciones y el hilo con aislamiento de PTFE o Kapton (cable blando).

10. Etiquetar cada hilo con el número de zona de calefacción. Consultar el esquema del sistema eléctrico correspondiente al número de la zona.
11. Prensar los extremos de los hilos y conectar los hilos a los conectores de terminales múltiples correspondientes. Consultar el esquema eléctrico para obtener más información.
12. Probar las resistencias de todas las boquillas. Consultar [Apartado 6.11](#) para obtener más información.

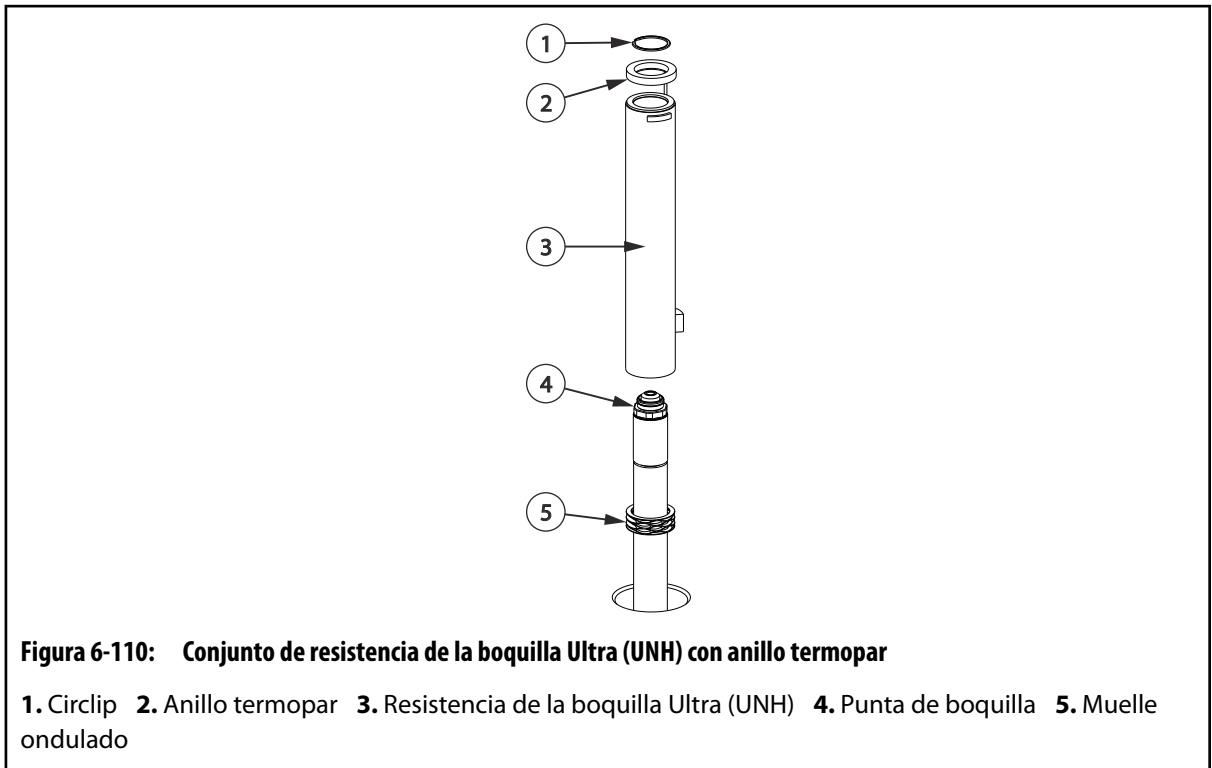
6.26.4 Desmontaje e instalación de resistencias de la boquilla Ultra (UNH) con anillo termopar

Los siguientes procedimientos describen cómo desmontar e instalar resistencias de boquilla Ultra con anillos termopares (UNH 500 y UNH 750).

6.26.4.1 Desmontaje de resistencias de boquilla Ultra (UNH) con anillos termopares

Para reemplazar una resistencia de la boquilla Ultra (UNH) con un anillo termopar, realizar lo siguiente:

1. Separar o retirar la placa de cavidades del canal caliente. Consultar [Apartado 6.14](#) para obtener más información.
2. Retirar la presilla de retención de la punta de la boquilla.
3. Retirar las pinzas para cables necesarias para exponer los hilos de la resistencia y el termopar de la boquilla.
4. Extraer el anillo termopar.



5. Retirar la resistencia de la boquilla.
6. Retirar y desechar los muelles ondulados.

6.26.4.2 Instalación de resistencias de boquilla Ultra (UNH) con anillos termopares

Para instalar una resistencia de la boquilla Ultra (UNH) con un anillo termopar, realizar lo siguiente:

1. Instalar nuevos muelles ondulados en el cuerpo de la boquilla y la punta de la boquilla.

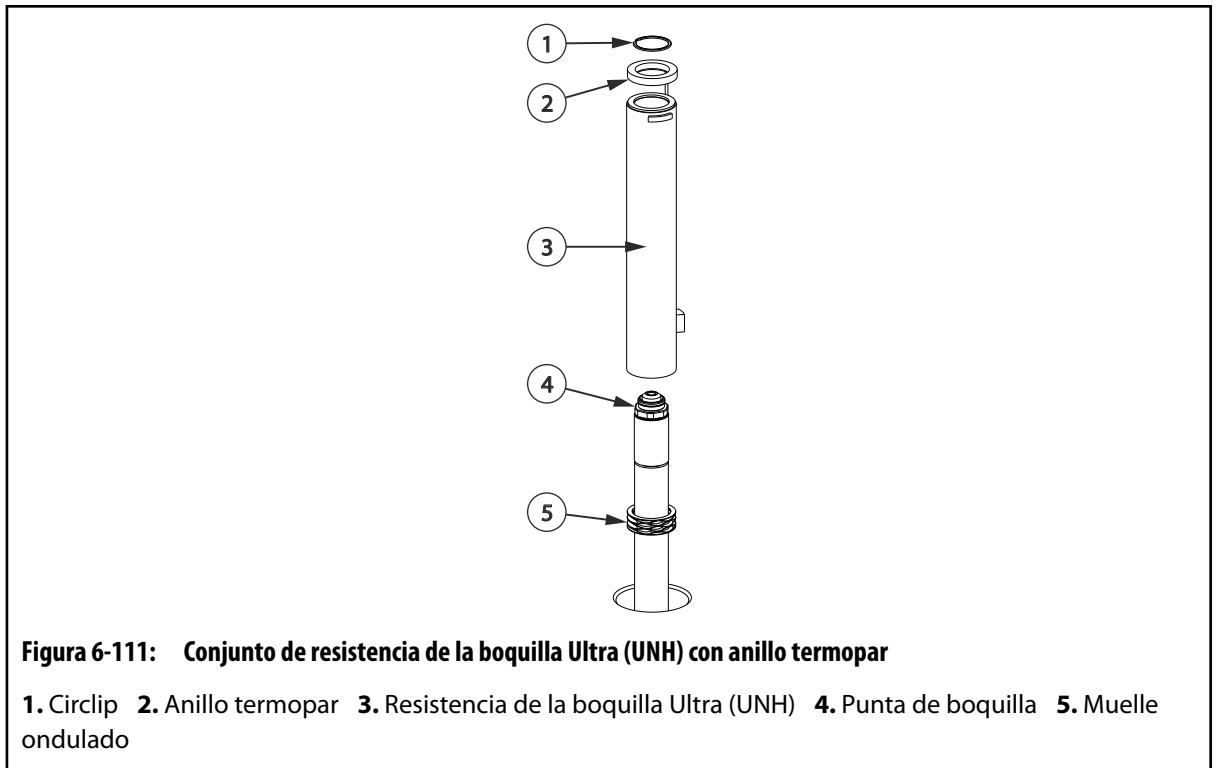


Figura 6-111: Conjunto de resistencia de la boquilla Ultra (UNH) con anillo termopar

1. Circlip **2.** Anillo termopar **3.** Resistencia de la boquilla Ultra (UNH) **4.** Punta de boquilla **5.** Muelle ondulado

2. Deslizar la resistencia de la boquilla sobre el alojamiento de la boquilla hasta que se vea la ranura del circlip en la punta de la boquilla.
3. Deslizar el anillo termopar en la punta de la boquilla hasta la resistencia, hasta que se vea la ranura del circlip en la punta de la boquilla.
4. Instalar el circlip en la punta de la boquilla y tirar hacia arriba de la resistencia y del anillo termopar.

¡PRECAUCIÓN!

Peligros mecánicos: riesgo de daños en el canal caliente. No doblar los hilos de la resistencia de la boquilla en un ángulo de 90°. No doblar los hilos de la resistencia de la boquilla directamente en la salida del cable del cuerpo de la resistencia. Los hilos se agrietarán o se romperán con el paso del tiempo.

5. En las resistencias U750, doblar los hilos de la resistencia de la boquilla formando un arco contra el cuerpo de la resistencia. Asegurarse de que cada pliegue tiene un radio mínimo de 10 mm (0,4 pulg.).

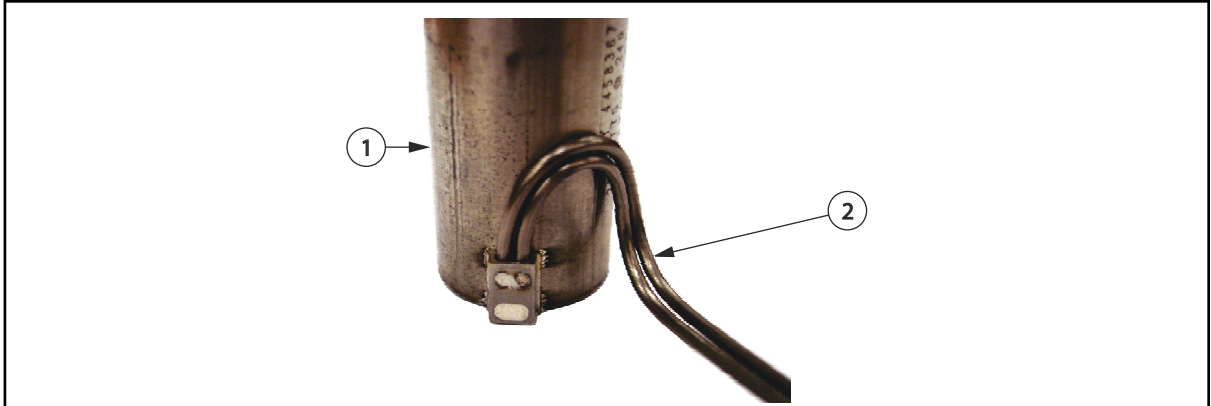


Figura 6-112: Resistencia de la boquilla Ultra - U750

1. Resistencia de la boquilla Ultra 2. Hilos de la resistencia de la boquilla

6. En las resistencias U500, primero doblar los hilos a lo largo de la curvatura de la resistencia y, a continuación, doblarlos hacia arriba o abajo (lejos del conductor salida de hilos del cuerpo de la resistencia) para asegurar que pasan por las ranuras para cables en la placa del distribuidor.

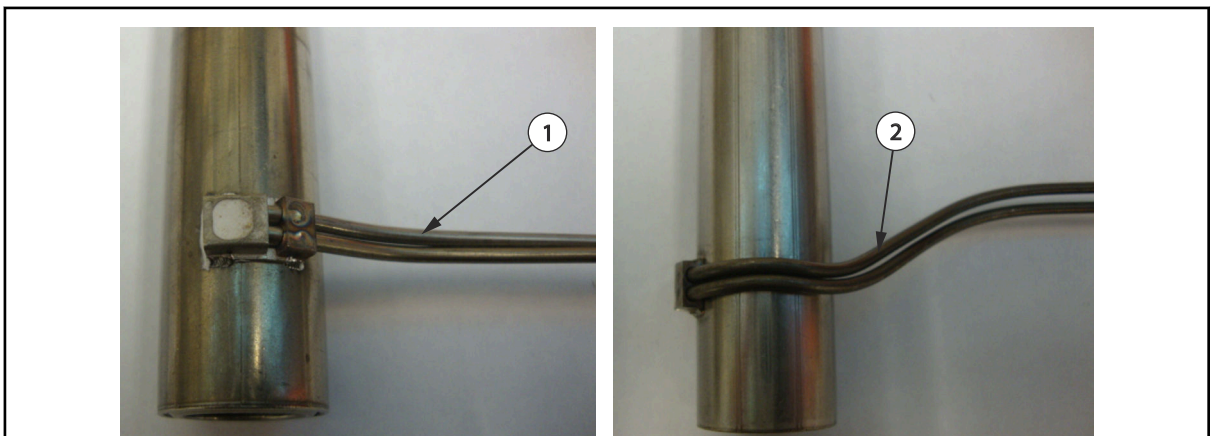


Figura 6-113: Resistencia de la boquilla Ultra - U500

1. Hilos de la resistencia antes de doblarlos 2. Hilos de la resistencia después de doblarlos

7. Dirigir los hilos del termopar y resistencia de la boquilla a través de los canales para hilos en la placa del distribuidor. Asegurarse de que todos los hilos están sujetos de manera adecuada en sus canales por medio de pinzas para cables.
8. Asegurarse de escalonar las articulaciones en las ranuras para hilos.

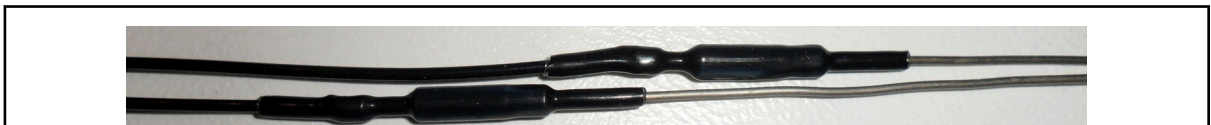


Figura 6-114: Escalonamiento de las articulaciones en las ranuras para hilos

NOTA:

Todos los hilos, incluidos los de resistencia y termopar, que pudieran entrar en contacto con componentes calentados, como cuerpos de boquilla o distribuidores, deben ser cables de alta temperatura con aislante mineral (cable rígido). Si con el aislante mineral no bastara, es necesario tomar medidas adicionales, como el uso de fundas de protección contra alta temperatura, para evitar que se sobrecalienten las articulaciones y el hilo con aislamiento de PTFE o Kapton (cable blando).

9. Etiquetar cada hilo con el número de zona de calefacción. Consultar el esquema del sistema eléctrico correspondiente al número de la zona.
10. Prensar los extremos de los hilos y conectar los hilos a los conectores de terminales múltiples correspondientes. Consultar el esquema eléctrico para obtener más información.
11. Probar las resistencias de todas las boquillas. Consultar [Apartado 6.11](#) para obtener más información.
12. Retirar todos los bloqueos y señalizaciones. Consultar [Apartado 2.5](#) para obtener más información.

6.27 Extracción e instalación de los aislantes de la punta de la boquilla (si están instalados)

Los aislantes de punta de boquilla protegen los alojamientos de los puntos de inyección y las puntas de boquilla de daños y evitan fugas de resina.

Los siguientes procedimientos describen cómo desmontar e instalar los aislantes de punta de boquilla.

6.27.1 Desmontaje de los aislantes de punta de boquilla

Para desmontar los aislantes de punta de boquilla, llevar a cabo lo siguiente:

**¡ADVERTENCIA!**

Peligro de quemaduras: peligro de lesiones graves. Para evitar quemaduras graves, utilizar equipo de protección individual que incluye chaqueta de protección resistente al calor, guantes resistentes al calor y una máscara de protección facial completa por encima de las gafas de seguridad. Usar una ventilación adecuada para la evacuación de los humos.

1. Separar la placa de cavidades del canal caliente. Consultar [Apartado 6.14](#) para obtener más información.

NOTA:

Algunos de los aislantes de punta de boquilla se pueden quedar en el alojamiento del punto de inyección de la placa de cavidades.

2. Bloquear y señalizar la máquina. Consultar [Apartado 2.5](#) para obtener más información.



¡IMPORTANTE!

Debido a las variaciones geométricas de los alojamientos del punto de inyección y las marcas testigo que las puntas de la boquilla dejan en los aislantes de estas, Husky no recomienda reutilizar aislantes de la punta de la boquilla. Los aislantes de la punta de la boquilla deben reemplazarse siempre por otros nuevos. Si la reutilización es absolutamente necesaria (es decir, mantenimiento no programado sin repuestos disponibles), solicitar aislantes de la punta de la boquilla nuevos y cambiarlos tan pronto como sea posible. Para obtener asistencia, ponerse en contacto con la oficina regional de ventas y servicio más cercana de Husky o visitar www.husky.co.



¡IMPORTANTE!

Los aislantes de punta de boquilla se adaptan a las dimensiones de la punta de boquilla y al alojamiento del punto de inyección cuando se comprimen. Antes de retirar una punta de boquilla, asegurarse de anotar su ubicación y la orientación de su aislante. Esto ayudará a evitar fugas de resina si se reutilizan los aislantes.

3. Si se deben reutilizar las puntas de la boquilla, anotar la posición y la orientación de cada aislante de la punta de la boquilla.

¡PRECAUCIÓN!

Peligro mecánico: riesgo de daños en el equipo. No dejar que la resina fundida caiga en los aislantes de punta de boquilla mientras se desmontan los aislantes. El material adicional aumentará la precarga calculada del aislante de punta de boquilla y dañará el canal caliente durante el montaje con la placa de cavidades.

Asegurarse de que todos los aislantes de punta de boquilla están limpios durante el desmontaje y la instalación.

4. Desmontar los aislantes de punta de boquilla con pinzas de punta afilada. Tener cuidado de no dañar las puntas de boquilla o las superficies de sellado.
5. Si se encuentra un aislante de una punta de la boquilla en el alojamiento del punto de inyección de la placa de cavidades, retirar el aislante con una llave o un tubo de 10 mm o 3/8"-18 NPT y limpiar el punto de inyección.

Limpiar el alojamiento del punto de inyección con un palo puntiagudo de madera dura y un trapo suave o Scotch-Brite n.º 7447 (granate). Hay que procurar no rayar las superficies de sellado cilíndricas entre el fondo de cavidad y el cuerpo de la boquilla. La mínima raya puede provocar fugas a elevadas presiones de inyección.

6. Inspeccionar los aislantes de punta de boquilla para comprobar si contienen restos de resina. Si hay resina, habrá fugas en el aislante y no funcionará como se requiere.

Determinar lo siguiente:

- La causa de la fuga, mediante una inspección de las medidas del fondo de cavidad.

- La posición de la punta de boquilla, para asegurarse de que es correcta antes de colocar un aislante nuevo.
7. Retirar todos los bloqueos y todas las señalizaciones. Consultar [Apartado 2.5](#) para obtener más información.

6.27.2 Instalación de los aislantes de punta de boquilla

Para instalar los aislantes de punta de boquilla, llevar a cabo lo siguiente:



¡IMPORTANTE!

Debido a las variaciones geométricas de los alojamientos del punto de inyección y las marcas testigo que las puntas de la boquilla dejan en los aislantes de estas, Husky no recomienda reutilizar aislantes de la punta de la boquilla. Los aislantes de la punta de la boquilla deben reemplazarse siempre por otros nuevos. Si la reutilización es absolutamente necesaria (es decir, mantenimiento no programado sin repuestos disponibles), solicitar aislantes de la punta de la boquilla nuevos y cambiarlos tan pronto como sea posible. Para obtener asistencia, ponerse en contacto con la oficina regional de ventas y servicio más cercana de Husky o visitar www.husky.co.

¡PRECAUCIÓN!

Peligro mecánico: riesgo de daños en el canal caliente. Asegurarse de que todos los aislantes de punta de boquilla están limpios antes de instalarlos. Cualquier material adicional en el aislante de punta de boquilla aumentará la precarga calculada y dañará el canal caliente durante el montaje con la placa de cavidades.

1. Asegurarse de que el canal caliente está instalado en la máquina o en un banco de trabajo con las puntas de boquilla hacia arriba.
 2. Asegurarse de que todos los aislantes de punta de boquilla están limpios y en buen estado.
-

¡PRECAUCIÓN!

Peligro mecánico: riesgo de daños en el canal caliente. Los aislantes de punta de boquilla se adaptan a las dimensiones de la punta de boquilla y al alojamiento del punto de inyección cuando se comprimen. Asegurarse de que las puntas de boquilla utilizadas con anterioridad se instalan en la misma punta y con la misma orientación. De lo contrario, se producirán fugas de resina.

3. Colocar un aislante de la punta de la boquilla en cada punta de boquilla. Si se van a instalar aislantes de la punta de la boquilla usados, asegurarse de que se instalan en la misma punta de la boquilla de la que se había retirado anteriormente y con la misma orientación.



Figura 6-115: Aislante de punta de boquilla

4. Asegurarse de que no hay aislantes de la punta de la boquilla en las inserciones del punto de inyección.
5. Instalar la placa de cavidades. Consultar [Apartado 6.14](#) para obtener más información.

6.28 Extracción de las burbujas de material aislante (si están instaladas)

En lugar de los aislantes de la punta de la boquilla, algunos canales calientes forman una burbuja de resina en la punta de la boquilla que se conoce como burbuja de material aislante. Estas burbujas proporcionan aislamiento térmico entre la punta de la boquilla y el acero frío de la placa de cavidades. También aumentan la velocidad de los cambios de color e impiden la degradación de algunas resinas sensibles al calor. La burbuja del punto de inyección se debe desinstalar si el orificio del punto de inyección está bloqueado debido a la contaminación.

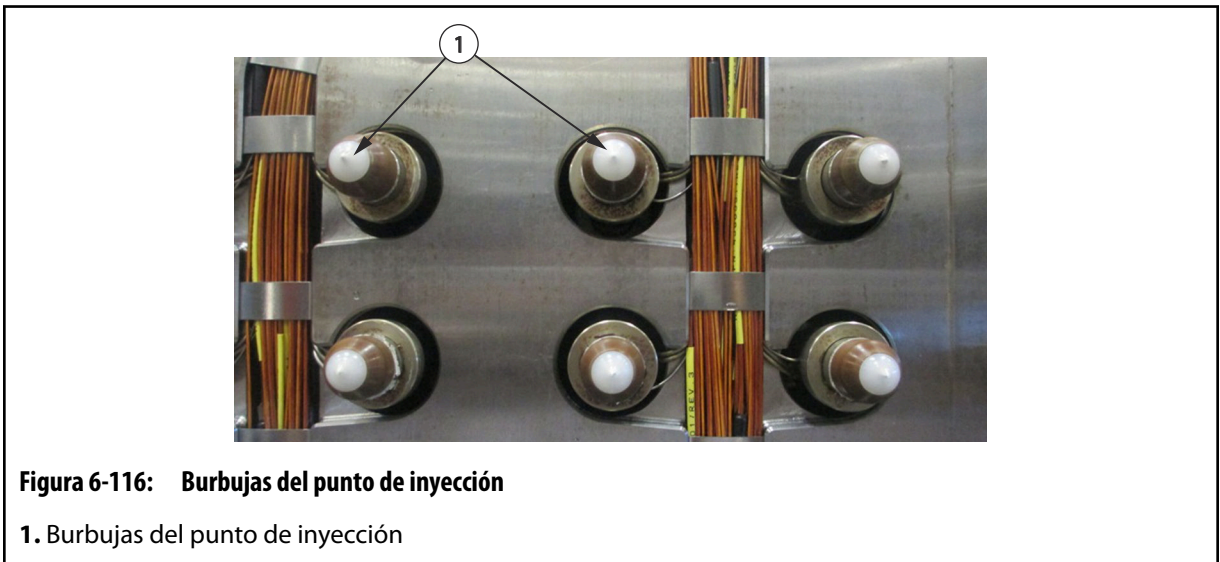


Figura 6-116: Burbujas del punto de inyección

1. Burbujas del punto de inyección

Para retirar las burbujas de material aislante, realizar lo siguiente:

1. Desmontar la placa de cavidades. Consultar [Apartado 6.14](#) para obtener más información.
2. Conectar el canal caliente a un controlador.

3. Encender el controlador.

**¡PELIGRO!**

Peligro de electrocución: riesgo de lesiones graves o daños en el canal caliente. No encender las resistencias si hay una fuga de agua en el canal caliente. Si hay una fuga de agua en el canal caliente, desmontar el canal caliente por completo, secarlo y montarlo antes de encender las resistencias.

**¡ADVERTENCIA!**

Peligro de rociado de resina caliente: peligro de lesiones graves. Puede que, de forma inesperada, salga resina caliente de las puntas de boquilla mientras que el canal caliente alcanza la temperatura ambiente. Para evitar quemaduras graves, utilizar equipo de protección individual que incluye chaqueta de protección resistente al calor, guantes resistentes al calor y una máscara de protección facial completa por encima de las gafas de seguridad. Usar una ventilación adecuada para la evacuación de los humos.

**¡ADVERTENCIA!**

Peligro de quemaduras: peligro de lesiones graves. Los componentes del canal caliente se mantienen calientes durante largos periodos de tiempo tras haber apagado las resistencias. Utilizar equipo de protección individual cuando se trabaje en zonas cercanas al canal caliente y colocar una señal de advertencia en la zona antes de dejar el canal caliente sin supervisión.

4. Aumentar la temperatura de una fila de puntas de boquilla hasta un valor lo suficientemente alto como para ablandar la burbuja de material aislante.

NOTA:

Se recomienda utilizar la temperatura de reblandecimiento Vicat para el tipo de resina correspondiente. Consultar la documentación de los proveedores de resina para obtener más información.

5. Una vez que las puntas de la boquilla hayan alcanzado su valor de ajuste de aproximadamente 120 °C (248 °F), esperar hasta que el casquillo aislante de la primera punta de boquilla esté lo bastante blanda para extraerla y, a continuación, apagar todas las resistencias de las puntas de la boquilla.

**¡ADVERTENCIA!**

Peligro de electrocución: peligro de muerte o de lesiones graves. Completar el procedimiento de bloqueo y señalización de la fuente de alimentación eléctrica antes de desconectar los conectores eléctricos.

6. Realizar el procedimiento de bloqueo y señalización en la fuente de alimentación eléctrica.

**¡IMPORTANTE!**

Procurar que las puntas de boquilla no se sobrecalienten; de lo contrario, el material degradado del cuerpo de boquilla tendrá que limpiarse para poder instalar una punta nueva.

7. Desconectar el controlador.
8. Retirar todas las burbujas de puntos de inyección con pinzas de latón, un trapo limpio o un cepillo metálico suave.
9. Repetir de [paso 4](#) a [paso 8](#) para todas las siguientes filas.

**¡ADVERTENCIA!**

Peligro de quemaduras, incendio y gas: riesgo de muerte o lesiones graves y de daños materiales. El uso directo de una llama para retirar resina podría producir gases peligrosos (según el tipo de resina), dañar los componentes y aumentar el riesgo de incendio. El uso directo de llama solo se debe hacer en limitadas ocasiones y en un entorno controlado.

**¡ADVERTENCIA!**

Peligro de quemaduras: peligro de lesiones graves. Para evitar quemaduras graves, utilizar equipo de protección individual que incluye chaqueta de protección resistente al calor, guantes resistentes al calor y una máscara de protección facial completa por encima de las gafas de seguridad. Usar una ventilación adecuada para la evacuación de los humos.

¡PRECAUCIÓN!

Peligros mecánicos: riesgo de daños en el equipo. No se deberán utilizar nunca abrasivos para limpiar las puntas de la boquilla, ya que esto podría dañar las superficies importantes de sellado.

No retirar la burbuja de punto de inyección con un martillo o herramientas de material duro. Utilizar herramientas de materiales suaves como latón, cobre o madera. Utilizar un martillo o herramientas de materiales duros podría ocasionar daños en las puntas de la boquilla.

10. Retirar las burbujas de material aislante de la placa de cavidades. De ser necesario, calentar con precaución las burbujas de material aislante con un soplete de propano y retirar los depósitos con un trapo limpio y suave o con un cepillo metálico suave. Es posible que resulte necesario repetir esta operación varias veces.

¡PRECAUCIÓN!

Peligros mecánicos: riesgo de daños en el canal caliente. No dejar que la resina fundida caiga o se acumule en los aislantes de la punta de la boquilla mientras se desmontan las burbujas de punto de inyección. El material adicional aumentará la precarga calculada del aislante de punta de boquilla y dañará el canal caliente durante el montaje con la placa de cavidades.

Asegurarse de que todos los aislantes de la punta de la boquilla estén limpios e fijados correctamente antes de colocar la placa de cavidades.

- 11.** Asegurarse de que todos los aislantes de la punta de la boquilla (si está instalado) están correctamente fijados con un espacio mínimo y uniforme entre el aislante de la punta de la boquilla y el cuerpo de la boquilla. Para las puntas de la boquilla reutilizadas, el espacio puede no ser tan evidente. Cuando hay plástico debajo del aislante de la punta de la boquilla, éste tendrá un espacio más grande o desigual de lo normal en relación con el cuerpo de la boquilla. Si el plástico se encuentra debajo del aislante de la punta de la boquilla, este se debe limpiar o reemplazar. Para obtener más información sobre la instalación y retirada del aislante de la punta de la boquilla, consultar [Apartado 6.27](#).



Figura 6-117: Colocación del aislante de la punta de la boquilla (ejemplo)

Para extraer, limpiar e instalar el aislante de la punta de la boquilla, realizar lo siguiente:

- a. Marcar la orientación del aislante de la punta de la boquilla.
- b. Quitar el aislante de punta de boquilla.

**¡IMPORTANTE!**

Si el aislante de la punta de la boquilla está dañado o no se puede limpiar, se deberá sustituir.

- c. Limpie el aislante de la punta de la boquilla calentando el plástico residual hasta que se funda y límpielo.
 - d. Instalar el aislante de la punta de la boquilla. Los aislantes de la punta de la boquilla se deben instalar en la misma punta de la boquilla y en la orientación original.
- 12.** Asegurarse de que el canal caliente está a temperatura ambiente < 25 °C (<77 °F).

NOTA:

Si el canal caliente se encuentra todavía en la máquina, se puede activar el agua de refrigeración para enfriar el canal caliente.

13. Instalar la placa de cavidades. Consultar [Apartado 6.14](#) para obtener más información.

6.29 Desmontaje e instalación de los casquillos del distribuidor

Los siguientes procedimientos describen cómo desmontar, realizar el mantenimiento e instalar los casquillos del distribuidor.

Los casquillos del distribuidor se deben reemplazar si ocurre lo siguiente:

- La aguja del obturador está pegada y no puede desmontarse
- La perforación de la aguja del obturador está desgastada y produce una fuga importante hacia la zona de actuación
- El casquillo del distribuidor está colapsado debido a un sobrecalentamiento
- La superficie de la junta de estanqueidad está dañada
- El casquillo del distribuidor está dañado de tal forma que ya no se puede utilizar

NOTA:

Husky ofrece dos estilos de casquillo del distribuidor: de ajuste por presión o de ajuste suave. Generalmente, los casquillos del distribuidor de ajuste por presión se utilizan en sistemas diseñados para procesar resinas sensibles al calor. Los casquillos del distribuidor de ajuste suave se utilizan en sistemas diseñados para procesar resinas que no son sensibles al calor. Para determinar si los casquillos del distribuidor son de ajuste por presión o de ajuste suave, consultar los planos de montaje.

6.29.1 Retirada e instalación de los casquillos del distribuidor de ajuste por presión

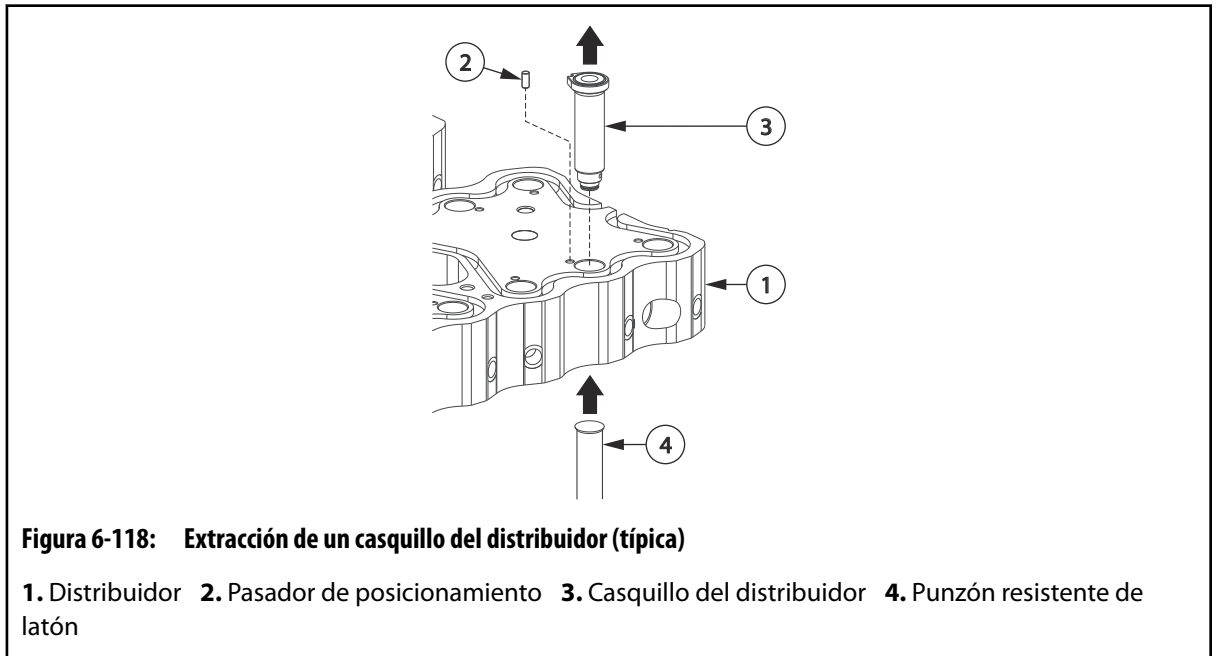
Se recomienda encargar a Husky la retirada y sustitución de los casquillos de ajuste por presión. Ponerse en contacto con la oficina regional de servicio y ventas de Husky para obtener más información sobre la extracción de los casquillos del distribuidor de ajuste por presión.

6.29.2 Extracción de los casquillos del distribuidor de ajuste suave

Proceder como sigue para retirar los casquillos del distribuidor de ajuste suave:

1. Desconectar los hilos de distribuidor y termopar de los distribuidores.
2. Desmontar las resistencias y los termopares de boquilla. Consultar [Apartado 6.26](#) para obtener más información.
3. Retirar las puntas de la boquilla. Consultar [Apartado 6.24](#) para obtener más información.
4. Desmontar los cuerpos de boquilla. Consultar [Apartado 6.25](#) para obtener más información.
5. Desmontar el distribuidor del colector de la placa del distribuidor. Consultar [Apartado 6.19.2](#) para obtener más información.

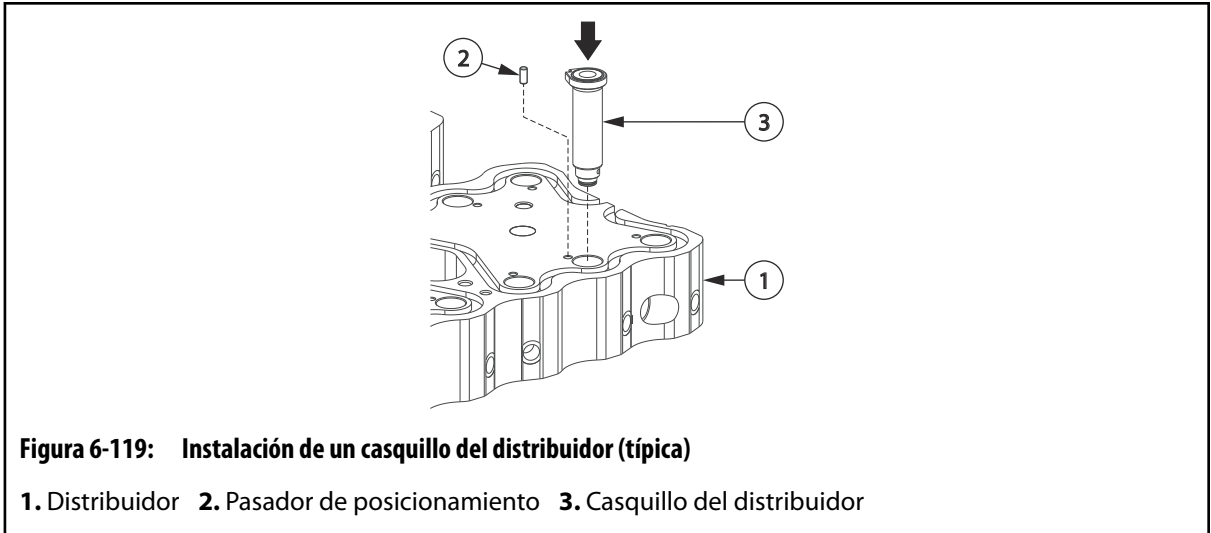
6. Sacar los casquillos del distribuidor con un punzón resistente de latón. Extremar las precauciones para no dañar los casquillos ni el distribuidor.



6.29.3 Instalación de los casquillos del distribuidor de ajuste suave

Proceder como sigue para instalar los casquillos del distribuidor de ajuste suave:

1. Eliminar cualquier resto de resina de los colectores del casquillo del distribuidor y las áreas de asentamiento de la placa del distribuidor mediante cepillos de latón. No dañar los cantos vivos ni las superficies de sellado.
2. Eliminar cualquier resto de resina de la parte exterior de los casquillos del distribuidor con cepillos de latón. No dañar los cantos vivos ni las superficies de sellado.
3. Asegurarse de que el interior del casquillo del distribuidor no tiene resina.
4. Limpiar el diámetro de sellado de la aguja del casquillo del distribuidor con alcohol y trapos de algodón. El interior está limpio cuando el trapo de algodón sale sin suciedad alguna tras limpiar el casquillo.
5. Utilizar una piedra India mediana (piedra de aceite de grano 240) para limpiar todas las superficies de contacto del distribuidor. No rayar el distribuidor.
6. Asegurarse de que todas las superficies de contacto en la placa del distribuidor, la placa central o la placa neumática y casquillos del distribuidor están limpias y libres de residuos, rasguños, mellas y rebabas.
7. Asegurarse de que el pasador de centrado del casquillo del distribuidor está instalado en el distribuidor.



8. Alinear el casquillo del distribuidor con el pasador de centrado y presionar el casquillo en el distribuidor hasta que el casquillo llegue hasta el fondo del distribuidor. Repetir este paso con todos los casquillos del distribuidor.

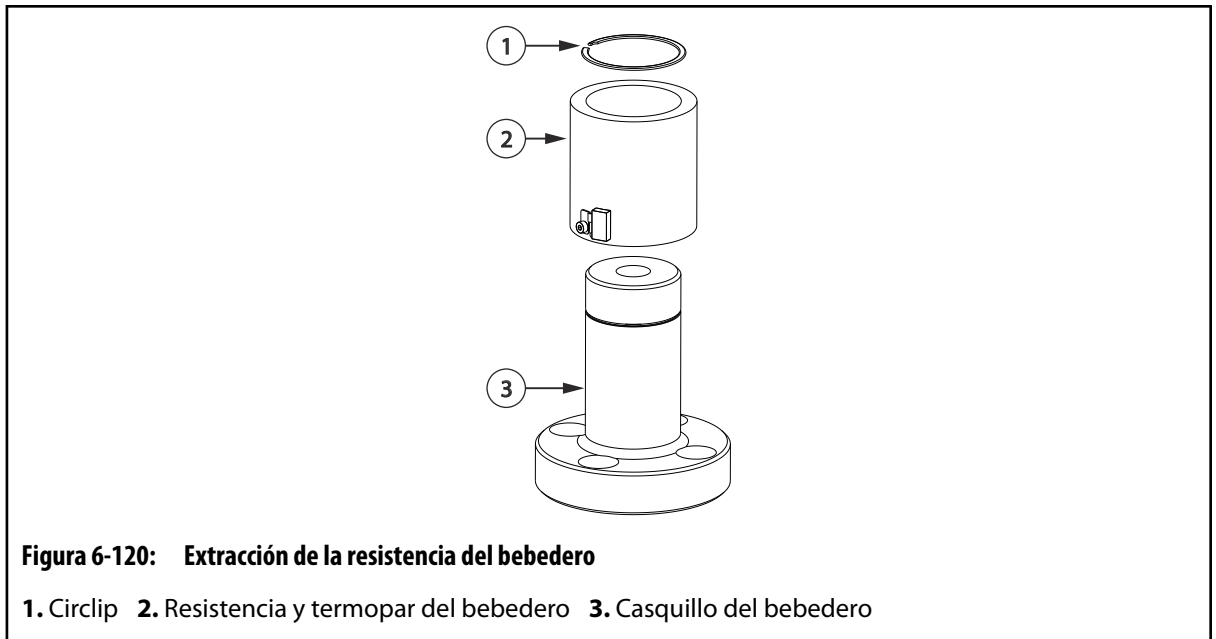
6.30 Extracción e instalación de la resistencia del bebedero (si está instalada)

Los siguientes procedimientos describen cómo extraer e instalar una resistencia del bebedero con un termopar incorporado o un termopar independiente.

6.30.1 Extracción de una resistencia del bebedero con un termopar incorporado

Para extraer una resistencia del bebedero que incluye un termopar, realizar lo siguiente:

1. Retirar el canal caliente de la máquina. Consultar [Apartado 4.3.2](#) para obtener más información.
2. Desmontar la placa trasera. Consultar [Apartado 6.15](#) para obtener más información.
3. Extraer la placa de actuación. Consultar [Apartado 6.17.1](#) para obtener más información.
4. Si la placa central no tiene ranuras para hilos, continuar con [paso 5](#). En caso contrario, realizar lo siguiente:
 - a. Desconectar los hilos de la resistencia y del termopar del bebedero de los conectores de terminales múltiples.
 - b. Retirar los hilos del termopar y resistencia de la boquilla a través de los canales para hilos de la placa central.
5. Si la placa central no tiene ranuras para hilos, realizar lo siguiente:
 - a. Retirar la placa central. Consultar [Apartado 6.18.1](#) para obtener más información.
 - b. Desconectar los hilos de la resistencia y del termopar del bebedero de los conectores de terminales múltiples.
6. Retirar el circlip del casquillo del bebedero.

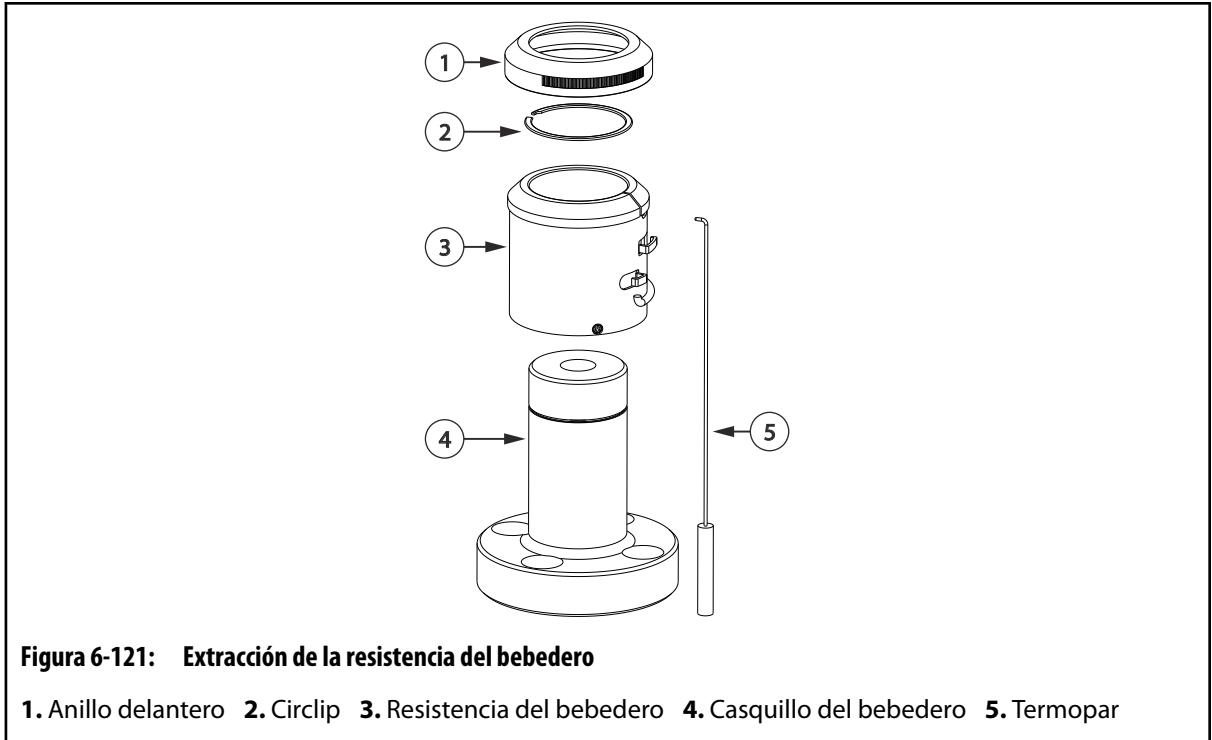


7. Retirar la resistencia y el termopar del casquillo del bebedero.

6.30.2 Extracción de una resistencia del bebedero con un termopar independiente

Para extraer una resistencia del bebedero con un termopar independiente, realizar lo siguiente:

1. Retirar el canal caliente de la máquina. Consultar [Apartado 4.3.2](#) para obtener más información.
2. Desmontar la placa trasera. Consultar [Apartado 6.15](#) para obtener más información.
3. Extraer la placa de actuación. Consultar [Apartado 6.17.1](#) para obtener más información.
4. Si la placa central no tiene ranuras para hilos, continuar con [paso 5](#). En caso contrario, realizar lo siguiente:
 - a. Desconectar los hilos de la resistencia y del termopar del bebedero de los conectores de terminales múltiples.
 - b. Retirar los hilos del termopar y resistencia de la boquilla a través de los canales para hilos de la placa central.
5. Si la placa central no tiene ranuras para hilos, realizar lo siguiente:
 - a. Retirar la placa central. Consultar [Apartado 6.18.1](#) para obtener más información.
 - b. Desconectar los hilos de la resistencia y del termopar del bebedero de los conectores de terminales múltiples.
6. Retirar el anillo delantero, el circlip y el termopar de la resistencia del bebedero.



7. Con una herramienta de extracción de resistencias, retirar la resistencia del bebedero del casquillo del bebedero. Consultar [Apartado 1.8](#) para ver una lista de herramientas especiales de Husky y sus números de pieza.

6.30.3 Instalación de una resistencia del bebedero con un termopar incorporado

Para instalar una resistencia del bebedero que incluye un termopar, realizar lo siguiente:

1. Con la resistencia y los hilos de los termopares orientados hacia el distribuidor, deslizar la resistencia del bebedero por el casquillo del bebedero. Asegurarse de que la resistencia del bebedero está debajo de la ranura del circlip en el casquillo del bebedero.

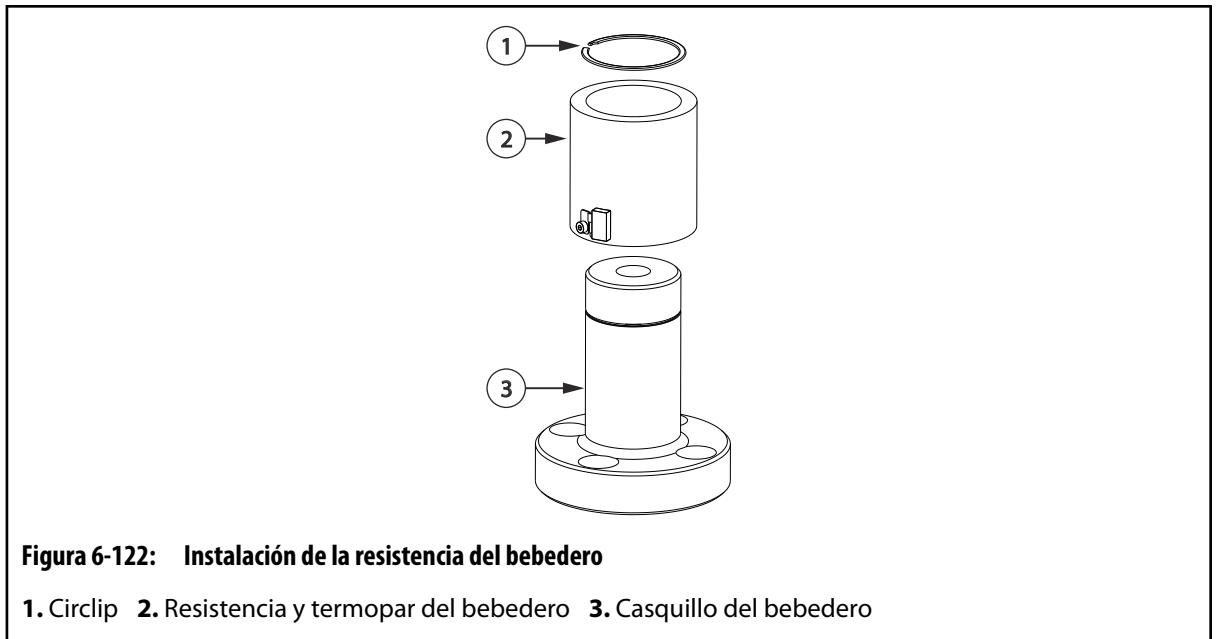


Figura 6-122: Instalación de la resistencia del bebedero

1. Circlip **2.** Resistencia y termopar del bebedero **3.** Casquillo del bebedero

- 2.** Si la placa central no tiene ranuras para hilos, continuar con [paso 3](#). En caso contrario, realizar lo siguiente:
 - a.** Alinear los hilos del termopar con los canales de hilos de la placa central.
 - b.** Instalar el circlip en la ranura del casquillo del bebedero.
 - c.** Tirar de la resistencia del bebedero hasta que haga contacto con el circlip.

NOTA:

Todo el cableado próximo a la resistencia del bebedero debe estar trenzado para alta temperatura o encamisado con un manguito para alta temperatura.

- d.** Dirigir los hilos del termopar y resistencia del bebedero a través de los canales para hilos en la placa del distribuidor. Asegurarse de que todos los hilos están sujetos de manera adecuada en sus canales por medio de pinzas para cables.
Si el hilo es demasiado corto o demasiado largo, consultar [Apartado 6.32](#) para obtener información sobre cómo ajustar la longitud del hilo.
- 3.** Si la placa central tiene ranuras para hilos, continuar con [paso 4](#). En caso contrario, realizar lo siguiente:
 - a.** Instalar el circlip en la ranura del casquillo del bebedero.
 - b.** Tirar de la resistencia del bebedero hasta que haga contacto con el circlip.

NOTA:

Todo el cableado próximo a la resistencia del bebedero debe estar trenzado para alta temperatura o encamisado con un manguito para alta temperatura.

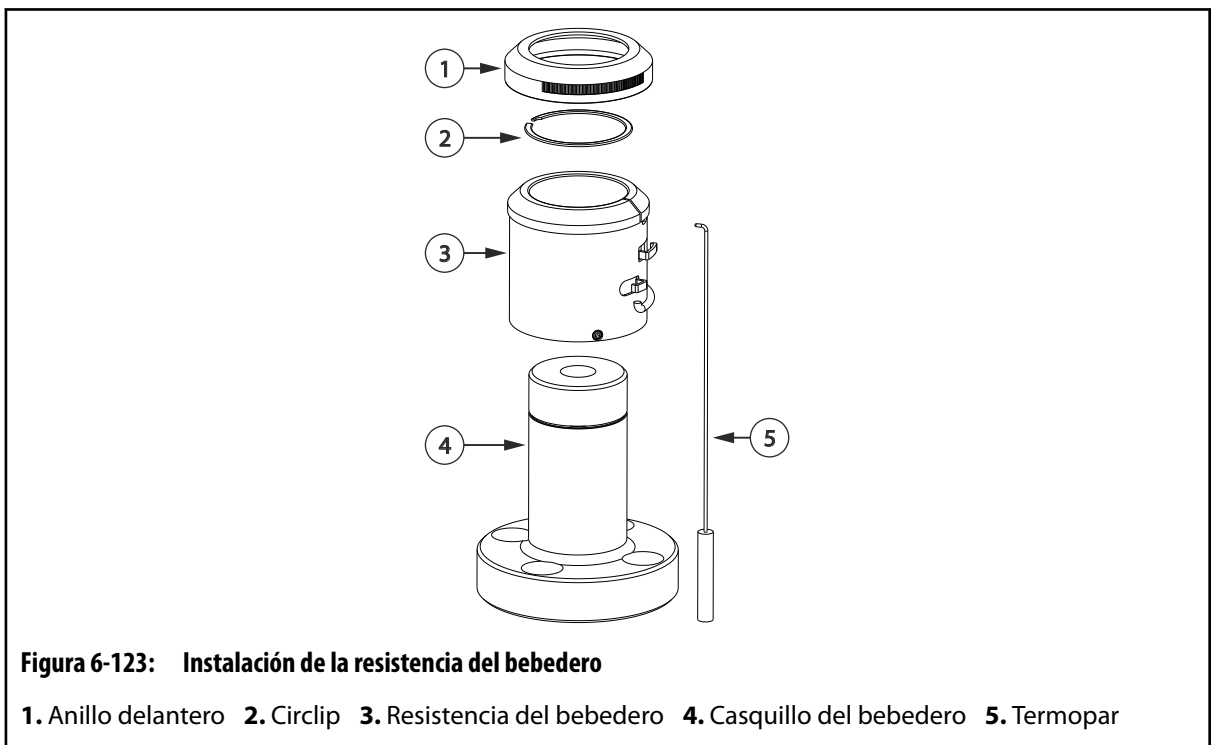
- c.** Pasar los hilos de la resistencia y el termopar del bebedero por los canales de salida situados en la parte superior de la placa del distribuidor.
Si el hilo es demasiado corto o demasiado largo, consultar [Apartado 6.32](#) para obtener información sobre cómo ajustar la longitud del hilo.

- d. Instalar la placa central. Consultar [Apartado 6.18.2](#) para obtener más información.
- 4. Etiquetar cada hilo con el número de zona de calefacción. Consultar el esquema del sistema eléctrico correspondiente al número de la zona.
- 5. Prensar los extremos de los hilos y conectarlos a los conectores de terminales múltiples correspondientes. Consultar el esquema eléctrico para obtener más información.
- 6. Comprobar la resistencia del bebedero. Consultar [Apartado 6.11](#) para obtener más información.
- 7. Instalar la placa de actuación. Consultar [Apartado 6.17.2](#) para obtener más información.
- 8. Instalar la placa trasera. Consultar [Apartado 6.15](#) para obtener más información.
- 9. Instalar el canal caliente en la máquina. Consultar [Apartado 4.3.1](#) para obtener más información.

6.30.4 Instalación de una resistencia del bebedero con un termopar independiente

Para instalar una resistencia del bebedero con un termopar independiente, realizar lo siguiente:

- 1. Deslizar la resistencia del bebedero por el casquillo del bebedero. Asegurarse de que la resistencia del bebedero está debajo de la ranura del circlip en el casquillo del bebedero.



- 2. Instalar el circlip en la ranura del casquillo del bebedero.
- 3. Con una herramienta de extracción de resistencias, tirar de la resistencia del bebedero hasta que haga contacto con el circlip. Consultar [Apartado 1.8](#) para ver una lista de herramientas especiales de Husky y sus números de pieza.

NOTA:

Todo el cableado próximo a la resistencia del bebedero debe estar trenzado para alta temperatura o encamisado con un manguito para alta temperatura.

4. Conectar el termopar a la resistencia del bebedero.
5. Roscar el anillo delantero en la resistencia del bebedero y apretar a mano.
6. Si la placa central no tiene ranuras para hilos, continuar con [paso 7](#). En caso contrario, dirigir los hilos del termopar y la resistencia del bebedero a través de las ranuras para hilos en la placa central. Asegurarse de que todos los hilos están sujetos de manera adecuada en sus canales por medio de pinzas para cables.

Si el cable es demasiado corto o demasiado largo, consultar [Apartado 6.32](#).
7. Si la placa central no tiene ranuras para hilos, realizar lo siguiente:
 - a. Pasar los hilos de la resistencia y el termopar del bebedero por los canales de salida situados en la parte superior de la placa del distribuidor.

Si el cable es demasiado corto o demasiado largo, consultar [Apartado 6.32](#).
 - b. Instalar la placa central. Consultar [Apartado 6.18.2](#) para obtener más información.
8. Etiquetar cada hilo con el número de zona de calefacción. Consultar el esquema del sistema eléctrico correspondiente al número de la zona.
9. Prensar los extremos de los hilos y conectarlos a los conectores de terminales múltiples correspondientes. Consultar el esquema eléctrico para obtener más información.
10. Comprobar la resistencia del bebedero. Consultar [Apartado 6.11](#) para obtener más información
11. Instalar la placa de actuación. Consultar [Apartado 6.17.2](#) para obtener más información
12. Instalar la placa trasera. Consultar [Apartado 6.15](#) para obtener más información
13. Instalar el canal caliente en la máquina. Consultar [Apartado 4.3.1](#) para obtener más información

6.31 Desmontaje e instalación del casquillo del bebedero

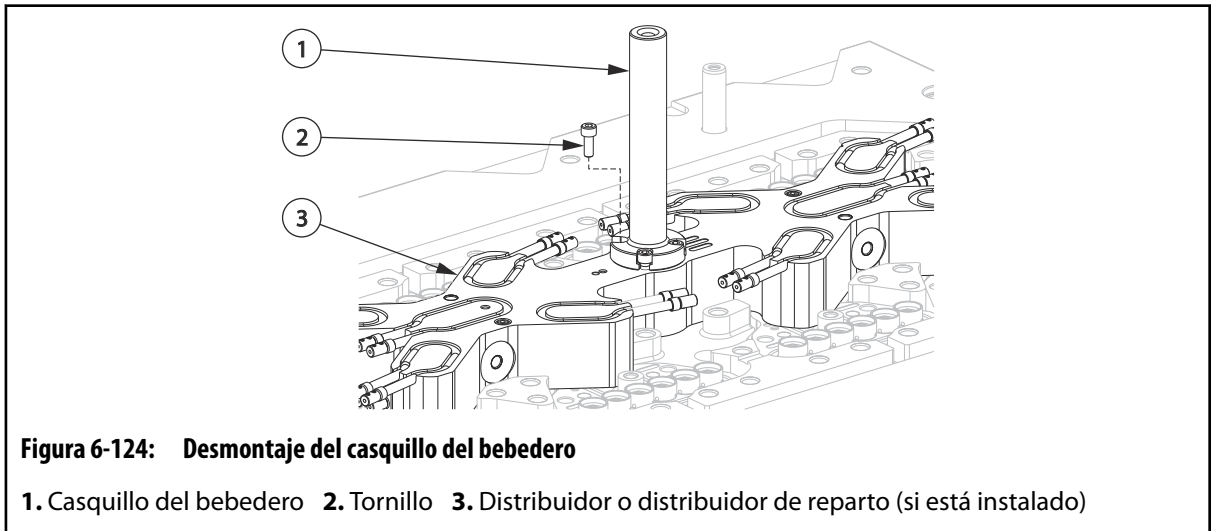
Los siguientes procedimientos describen cómo desmontar, realizar el mantenimiento e instalar el casquillo del bebedero.

6.31.1 Desmontaje del casquillo del bebedero

Proceder como sigue para retirar el casquillo del bebedero:

1. Retirar el canal caliente de la máquina. Consultar [Apartado 4.3.2](#) para obtener más información.
2. Desmontar la placa trasera. Consultar [Apartado 6.15](#) para obtener más información.
3. Retirar la placa central. Consultar [Apartado 6.18.1](#) para obtener más información.
4. Desmontar la resistencia del bebedero. Consultar [Apartado 6.30](#) para obtener más información.

- Retirar los tornillos que fijan el casquillo del bebedero al distribuidor o al distribuidor de reparto (si está instalado).



- Retirar el casquillo del bebedero.
- Con una varilla de latón, retirar los restos de resina del canal de material fundido del casquillo del bebedero.
- Limpiar el casquillo del bebedero. No dañar ninguna superficie de sellado.
- Comprobar y reparar el radio de la boquilla, según sea necesario.

6.31.2 Instalación del casquillo del bebedero

Para instalar el casquillo del bebedero, llevar a cabo lo siguiente:



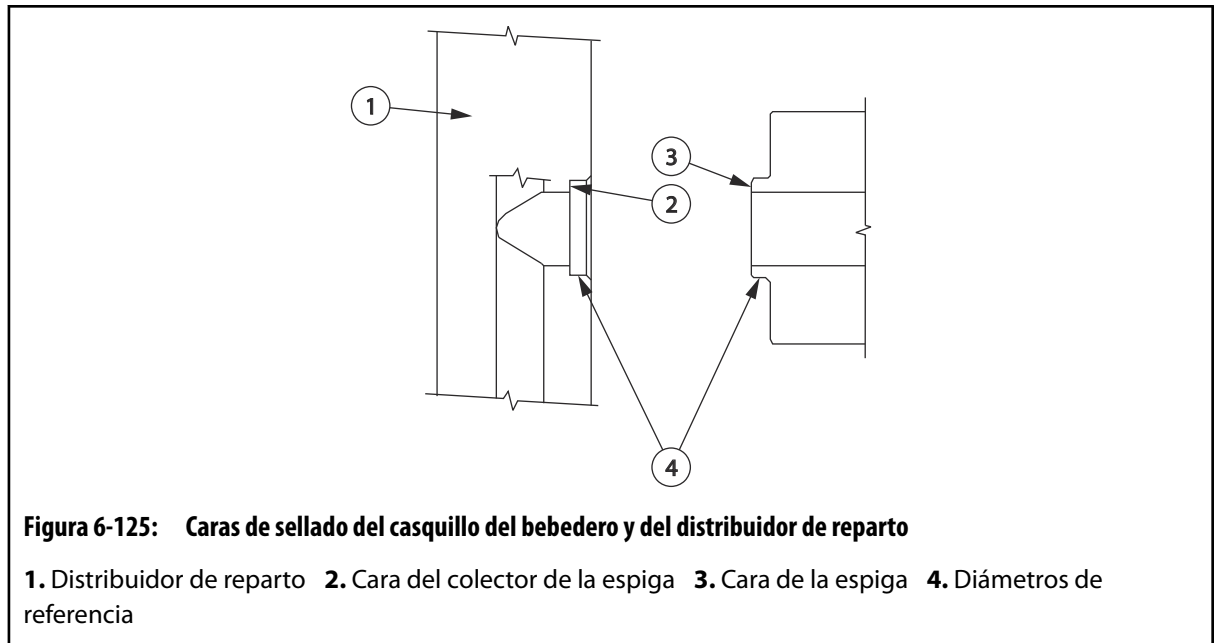
¡ADVERTENCIA!

Peligro de rociado de resina caliente: peligro de muerte o de lesiones graves. Si hay contaminación o daños en el casquillo del bebedero y la interfaz del distribuidor, se podrían producir rociadas de resina caliente fuera del molde que pueden provocar graves quemaduras. Tanto las caras de montaje del casquillo del bebedero como del distribuidor deben estar perfectamente limpias y no deben tener daños. Los tornillos de montaje también deben tener el par de apriete especificado.

NOTA:

Los tornillos proporcionados que se utilizan para instalar el casquillo del bebedero son de una calidad especial y no se deben reemplazar.

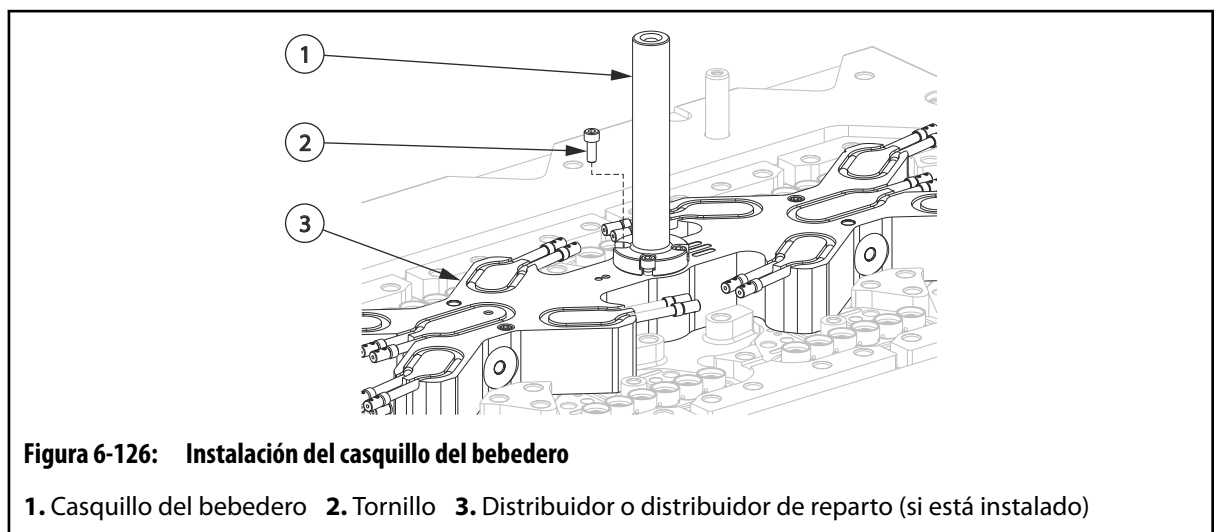
- Limpiar las superficies del casquillo del bebedero y el distribuidor o distribuidor de reparto (si está instalado) donde los dos componentes estarán en contacto.



¡PRECAUCIÓN!

Peligro de aplastamiento: riesgo de daños en el equipo. Los tornillos utilizados para instalar los casquillos del bebedero deben cumplir requisitos específicos. Utilizar únicamente los tornillos especificados en los esquemas de montaje. Si no se utilizan estos tornillos se pueden provocar daños en el equipo.

2. Aplicar un lubricante antigripaje para alta temperatura en los tornillos utilizados para instalar el casquillo del bebedero. Consultar [Apartado 3.4](#) para obtener más información sobre los lubricantes recomendados.



3. Instalar el casquillo del bebedero y aplicar la mitad del valor de par de apriete especificado a todos los tornillos siguiendo un patrón cruzado. Consultar los requisitos de par de apriete en los esquemas de montaje.

4. Aplicar el par de apriete especificado a todos los tornillos para asegurar un sellado uniforme entre el casquillo del bebedero y el distribuidor. Consultar los requisitos de par de apriete en los esquemas de montaje.

6.32 Ajuste de la longitud del hilo de termopar

Puede que, en algunos casos, el hilo de termopar sea demasiado corto o demasiado largo según el tamaño del canal caliente. Para ajustar la longitud de los hilos se recomienda lo siguiente:

1. Hilos de termopar largos

En canales calientes pequeños en los que la longitud del hilo es mayor de lo necesario, envolver los hilos en torno al cuerpo de la resistencia para reducir la holgura y asegurarse de que se ajustan de manera adecuada en el canal de hilos.



Figura 6-127: Cable envuelto en torno a la resistencia del bebedero (ejemplo)

2. Hilos de termopar cortos

En canales calientes grandes en los que la longitud del hilo no es suficiente para alcanzar un canal de hilos, cortar e instalar una longitud de manguito de fibra de vidrio para proteger el hilo.

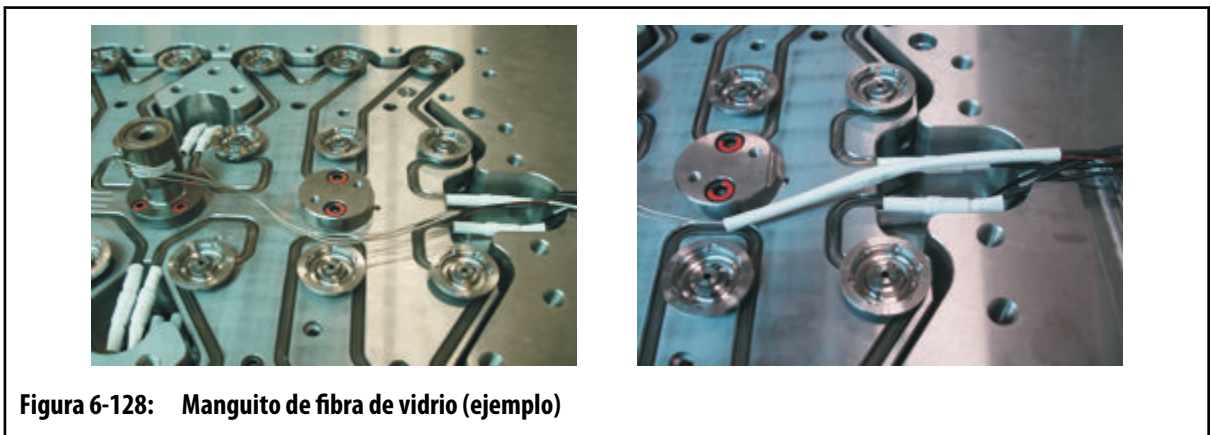


Figura 6-128: Manguito de fibra de vidrio (ejemplo)

6.33 Retirada de los tapones de agua y aire



¡IMPORTANTE!

Husky no recomienda retirar en el campo aquellos tapones de aire y agua que estén atascados. Ponerse en contacto con Husky para concertar la devolución del canal caliente, su reparación o rectificación. Husky prepara este procedimiento previa solicitud del cliente y de ninguna forma exime al cliente de cumplir con sus obligaciones habituales, incluidas las indicadas anteriormente. Husky rechaza toda responsabilidad por daños materiales o personales derivada del intento del cliente por realizar este procedimiento. Es obligación del cliente confirmar que el personal cuenta con la debida formación y las cualificaciones pertinentes, incluido el conocimiento de los métodos de trabajo seguro y el uso de equipos de protección personal correspondientes antes de la realización de este procedimiento.



¡ADVERTENCIA!

Peligro mecánico y riesgo de quemaduras: riesgo de lesiones graves o daños en los equipos. Este procedimiento solo puede llevarlo a cabo personal cualificado con el equipo de protección individual correspondiente.



¡ADVERTENCIA!

Peligro de quemaduras: peligro de lesiones graves. Para evitar quemaduras graves, no tocar la placa ni el tapón una vez calientes y utilizar equipo de protección individual que incluye chaqueta de protección resistente al calor, guantes resistentes al calor y una máscara de protección facial completa por encima de las gafas de seguridad.

1. Calentar la zona de la placa alrededor del tapón de acero inoxidable con un soplete de mano durante 1-2 minutos. No calentar directamente el tapón.



¡IMPORTANTE!

No utilizar una llave de impacto ni un destornillador de impacto, ya que el tapón se atascaría.

2. Una vez calentada la placa, utilizar una llave de vaso con las debidas características de seguridad y el correspondiente adaptador para vaso hexagonal para hacer presión y extraer el tapón.
Si el tapón no se mueve, repetir [paso 1](#) y [paso 2](#).
3. Si el tapón no se pudiera retirar manualmente siguiendo las instrucciones de [paso 1](#) y [paso 2](#), será necesario utilizar un destornillador magnético o retirar el tapón mediante mecanizado.
Si no fuera posible retirar el tapón en las debidas condiciones de seguridad conforme a las instrucciones de este procedimiento, devolver el componente a Husky para que lo rectifique o repare. Ponerse en contacto con Husky para obtener más información.



¡IMPORTANTE!

No utilizar una llave de impacto ni un destornillador de impacto, ya que el tapón se atascaría.

4. Limpiar las roscas del tapón y, seguidamente y si fuera necesario, aplicar sellador para tapones adecuado a las roscas.
5. Instalar el tapón nuevo. Consultar [Tabla 6-3](#) para conocer el par de apriete recomendado. Ponerse en contacto con Husky para conocer el número de referencia correcto.

Tabla 6-3: Roscas de tubo, machos de atornillar y pares de apriete

Rosca de tubo † ACERO INOXIDABLE	Macho de atornillar	Par de apriete
1 - 11 1/2	29,36 mm (1,156 pulg.)	108 N·m (80 libras-fuerza por pie)
1 1/4 - 11 1/2	38,10 mm (1,50 pulg.)	136 N·m (100 libras-fuerza por pie)
1 1/2 - 11 1/2	44,05 mm (1,734 pulg.)	163 N·m (120 libras-fuerza por pie)
2 - 11 1/2	56,36 mm (6,35 pulg.)	203 N·m (150 libras-fuerza por pie)
1/16 - 27	6,35 mm (0,250 pulg.)	11 N·m (8 libras-fuerza por pie)
1/8 - 27	8,73 mm (0,344 pulg.)	14 N·m (10 libras-fuerza por pie)
3/8 - 18	14,29 mm (0,563 pulg.)	27 N·m (20 libras-fuerza por pie)
1/2 - 14	18,25 mm (0,718 pulg.)	34 N·m (25 libras-fuerza por pie)
3/4 - 14	23,42 mm (0,922 pulg.)	47 N·m (35 libras-fuerza por pie)

6. Si no fuera posible llevar a cabo el procedimiento en las debidas condiciones de seguridad conforme a las instrucciones de este procedimiento, devolver el componente a Husky para que lo rectifique o repare. Ponerse en contacto con Husky para obtener más información.

6.34 Eliminación de la resina del canal caliente

En ocasiones puede quedar resina en el canal caliente o se puede producir una fuga de resina debido al fallo de algún componente. En estos casos, se deberá eliminar la resina. Sin embargo, eliminar la resina sin dañar ningún componente requiere mucha atención y sumo cuidado.

En los siguientes procedimientos se describe cómo retirar resina del canal caliente y sus componentes con cuidado.

6.34.1 Limpieza e inspección de la placa

El siguiente procedimiento describe el proceso de limpieza e inspección general de las placas. Una vez completado este procedimiento, se recomienda la aplicación de un proceso de baño fluidizado de calor.

NOTA:

El procedimiento recomendado para eliminar la resina de los componentes del canal caliente es un proceso de baño fluidizado de calor controlado. Consultar [Apartado 6.34.2](#) para obtener más información.

Para inspeccionar y limpiar las placas, llevar a cabo lo siguiente:

**¡IMPORTANTE!**

No se recomienda el uso directo de una llama para eliminar la resina debido a los gases que desprenden algunas resinas y al riesgo de quemaduras mientras se trabaja en torno a la resina caliente. Además, existe riesgo de incendio cuando se utiliza un soplete para calentar y fundir la resina. El calor del soplete puede también sobrecalentar y dañar componentes pequeños.

1. Utilizar cepillos de latón o de madera dura para eliminar todos los depósitos de resina de las placas.
 2. Quitar todas las conexiones y los tapones de refrigeración.
 3. Limpiar los depósitos de las mangueras de refrigeración.
-

¡PRECAUCIÓN!

Peligro mecánico: riesgo de daños en el equipo. Productos de limpieza como estropajos y cepillos pueden ser abrasivos. Al utilizar estropajos o cepillos, no dañar las superficies. Para evitar dañar las superficies, utilizar productos no abrasivos.

4. Limpiar toda la placa utilizando una piedra India mediana (piedra de aceite de grano 240) en superficies planas y Scotch-Brite™ n.º 7447 (granate) en áreas de difícil acceso.
 5. Eliminar los depósitos de los casquillos de alineación y los pasadores de posicionamiento.
 6. Comprobar el estado de la placa en busca de:
 - Desgaste en los casquillos de alineación y los pasadores de posicionamiento
 - Corrosión en los canales de refrigeración
 - Grietas, especialmente en torno a los orificios de los tornillos de montaje del molde o a las ranuras de montaje de la unidad de cierre
 - Daños en los orificios de pasadores de posicionamiento
 - Cantos vivos en torno a las ranuras para cable
-

**¡ADVERTENCIA!**

Peligro de ahogamiento: peligro de lesiones graves. Utilizar un aparato de respiración apropiado como protección cuando se use un cepillo de alambre de latón. Consultar la hoja de datos de seguridad de materiales (HDSM) del proveedor de resina. Se recomienda, como mínimo, una máscara contra partículas.

7. Reparar o reemplazar las placas, según se requiera.
-

NOTA:

Antes de volver a instalar los componentes, se deben limpiar a fondo los colectores de la placa. Se puede utilizar un taladro eléctrico manual con un cepillo de alambre de latón o cincel de latón. Esto evitará arañazos innecesarios.

8. Colocar las conexiones con tapones nuevos.
9. Hacer una prueba de presión de los circuitos de refrigeración para comprobar que no hay fugas de refrigerante.

**¡ADVERTENCIA!**

Utilizar protección ocular y facial adecuada según las recomendaciones de las normas ABMA (American Brush Manufacturers Association) y ANSI (American National Standards Institute) de acuerdo con ANSI Z87.1 "Protección ocular y facial en el trabajo", ANSI B165.1 y ANSI B165.2 "Requisitos de seguridad – Cepillos eléctricos".

**¡ADVERTENCIA!**

Peligro de ahogamiento: peligro de lesiones graves. Utilizar un aparato de respiración apropiado como protección cuando se use un cepillo de alambre de latón. Consultar la hoja de datos de seguridad de materiales (HDSM) del proveedor de resina. Se recomienda, como mínimo, una máscara contra partículas.

10. Cepillar las superficies de la placa con un cepillo de alambre de latón y aspirar el polvo con una aspiradora.

¡PRECAUCIÓN!

Peligro mecánico: riesgo de daños en el equipo. Productos de limpieza como estropajos y cepillos pueden ser abrasivos. Al utilizar estropajos o cepillos, no dañar, arañar o rayar las superficies de sellado. Para evitar dañar en las superficies de sellado, utilizar productos no abrasivos.

11. Limpiar la placa con Scotch-Brite n.º 7447 (granate).

NOTA:

La resina presente en las placas también se puede eliminar con el proceso de limpieza mediante baño fluidizado, siempre y cuando se quiten todos los componentes de latón y cobre de la placa y que el conjunto de la placa se desmonte completamente. Consultar [Apartado 6.34.2](#) para obtener más información.

6.34.2 Proceso de limpieza mediante baño fluidizado

En los siguientes apartados se describen el proceso de limpieza mediante baño fluidizado y la manera de preparar el canal caliente.

Casi nunca se requiere la limpieza de los canales del distribuidor. Sin embargo, si es necesario, los conductos del distribuidor se deben limpiar con el proceso de limpieza mediante baño fluidizado. Únicamente el proceso de limpieza mediante baño fluidizado elimina eficazmente toda la resina de los canales de material fundido de los componentes del canal caliente.

La limpieza con baño fluidizado es un proceso por movimiento de partículas de óxido de aluminio en autoclave a alta temperatura. El aire calentado entre 343 y 454 °C (650 y 850 °F) levanta las partículas de óxido de aluminio, creando un comportamiento tipo líquido. La temperatura y el flujo del baño fluidizado piroliza (descompone térmicamente) el polímero.

NOTA:

Husky no recomienda el uso de baño fluidizado para limpiar las placas del molde y sus componentes.

6.34.2.1 Asistencia

Husky ofrece un servicio de reparación y limpieza de todo el sistema, además de ayudar a los clientes a encontrar un proceso de limpieza mediante baño fluidizado local.

Ponerse en contacto con la oficina regional de ventas y servicio más cercana de Husky para obtener más información.

6.34.2.2 Desmontaje del canal caliente para la limpieza mediante baño fluidizado

Al desmontar un canal caliente para la limpieza mediante baño fluidizado, llevar a cabo lo siguiente:

**¡IMPORTANTE!**

Antes de desmontar un canal caliente para la limpieza mediante baño fluidizado, observar lo siguiente:

- Al eliminar la resina del molde, asegurarse de no rayar las caras del distribuidor. Las rayaduras creadas alrededor del cuerpo de la boquilla, el casquillo de válvula, el casquillo del distribuidor y el cilindro del pistón, o en las superficies del casquillo o la barra del bebedero pueden provocar graves fugas de resina.
 - El grosor de los distribuidores es extremadamente importante para el rendimiento del canal caliente. Existe el riesgo, al limpiar la superficie por esmerilado o con arena, de cambiar la altura total del apilado e incrementar así la holgura en frío. Esta situación originará fugas de resina.
-



¡IMPORTANTE!

El proceso de limpieza mediante baño fluidizado recocerá los componentes de cobre-berilio (BeCu) y provocará un fallo rápido de éstos cuando vuelvan a ponerse en funcionamiento.

La limpieza mecánica de los componentes de cobre-berilio no debe dañar ninguna de las superficies de sellado. Utilizar únicamente latón blando, madera dura, Scotch-Brite o cepillos de latón de púas blandas. No utilizar métodos abrasivos para limpiar componentes de cobre-berilio.



¡ADVERTENCIA!

Peligro de envenenamiento: peligro de muerte o de lesiones graves. No utilizar productos abrasivos al aire libre para limpiar componentes de cobre-berilio (BeCu). Se conoce el efecto cancerígeno de las partículas en suspensión de berilio. La reparación de los componentes de cobre-berilio con abrasivos sólo debe realizarse aplicando refrigerantes por inundación para evitar que las partículas queden en suspensión en el aire.



¡IMPORTANTE!

La garantía de Husky no cubre componentes de cobre-berilio utilizados fuera de los límites de temperatura de funcionamiento o limpiados con un proceso mediante baño fluidizado.

¡PRECAUCIÓN!

No desmontar ninguna superficie ni quitar ningún tapón del canal de material fundido, ya que esto anularía la garantía a prueba de fugas del canal caliente. Solamente Husky puede quitar los tapones.

1. Cualquier sistema que se tenga que enviar para la limpieza con baño fluidizado debe ser desmontado por completo. Sin embargo, no enviar los siguientes elementos para la limpieza:
 - Tornillos prisioneros de ajuste
 - Casquillos de polietere tercetona (PEEK) (consultar [Apartado 6.34.2.3](#)) o casquillos cerámicos
 - Tapones de cabeza hexagonal de superficie
 - Aislantes de punta de boquilla
 - Resistencias de boquilla
 - Resistencias del casquillo del bebedero
 - Los componentes de cobre-berilio (BeCu), como los casquillos del distribuidor, los insertos de distribuidor, algunas puntas de boquilla y los retenedores de la punta, etc.

NOTA:

Ponerse en contacto con Husky para comprobar el material del componente antes de limpiarlo con un proceso mediante baño fluidizado.

2. Asegurarse de que se quitan todos los hilos eléctricos y los termopares.
3. Durante el embalaje para transporte, asegurarse de que los extremos de resistencia del distribuidor no se dañarán durante el envío.

El mejor método es embalar el distribuidor en una caja de embalaje donde no se pueda mover, o intercalar el distribuidor entre dos piezas de madera contrachapada cortadas aproximadamente con 50 mm (2 pulg.) más de longitud alrededor. Mantener juntos el distribuidor y las piezas de madera contrachapada con tornillos utilizando los orificios de retención existentes o los orificios de paso en el distribuidor. Utilizar sólo madera contrachapada lo suficientemente gruesa para proteger el distribuidor y absorber los impactos, en caso de que se caiga el distribuidor.

4. Enviar una lista completa de todo el contenido embalado para garantizar que no se olvida nada al devolverlo.

6.34.2.3 Desmontaje de los casquillos de PEEK

Debido a las temperaturas extremas del baño fluidizado (454 °C o 850 °F), los casquillos de polieteretercetona (PEEK) se deben quitar de los extremos de las resistencias del distribuidor. Los casquillos de PEEK se fundirían de someterse al proceso de limpieza.

Para quitar los casquillos de PEEK, girar los casquillos 1/4 de vuelta para romper el adhesivo usado para fijarlos.



Figura 6-129: Extracción e instalación del casquillo de PEEK

Los casquillos deben instalarse después del proceso de limpieza mediante baño fluidizado. No es necesario utilizar adhesivo nuevo.

6.35 Eliminación de la resina de la placa del distribuidor

Algunos topes de apoyo en la placa del distribuidor, salvo los topes de apoyo EMI, están diseñados para permitir que el exceso de resina se drene del área de la aguja del obturador por los orificios de drenaje diseñados específicamente. Sin embargo, el exceso de babeo puede impedir el rendimiento de la aguja del obturador, crear problemas de control térmico en el distribuidor y dañar el cableado eléctrico.

¡PRECAUCIÓN!

Peligros mecánicos: riesgo de daños en el canal caliente. El babeo se debe limpiar antes de que llene completamente la parte posterior del colector del distribuidor o cubra el cableado eléctrico.



¡IMPORTANTE!

No superar el intervalo de limpieza recomendado en el programa de mantenimiento. Si el nivel de babeo aumenta de manera importante, se deben inspeccionar la aguja del obturador y los casquillos del distribuidor para detectar posibles desgastes y, de ser necesario, se deben reemplazar.

Las placas del distribuidor se deben limpiar en el intervalo especificado en el programa de mantenimiento. Sin embargo, en función de las observaciones realizadas durante una inspección, es posible que deba limpiarse antes.

Para eliminar la resina de la placa del distribuidor, llevar a cabo lo siguiente:

1. Retirar el canal caliente de la máquina. Consultar [Apartado 4.3.2](#) para obtener más información.
2. Desmontar la placa trasera. Consultar [Apartado 6.15](#) para obtener más información.
3. Retirar las agujas del obturador. Consultar [Apartado 6.21.1](#) para obtener más información.
4. Retirar la placa central. Consultar [Apartado 6.18.1](#) para obtener más información.



¡ADVERTENCIA!

Peligro de quemaduras, incendio y gas: riesgo de muerte o lesiones graves y de daños materiales. El uso directo de una llama para retirar resina podría producir gases peligrosos (según el tipo de resina), dañar los componentes y aumentar el riesgo de incendio. El uso directo de llama solo se debe hacer en limitadas ocasiones y en un entorno controlado.



¡ADVERTENCIA!

Peligro de quemaduras: peligro de lesiones graves. Para evitar quemaduras graves, utilizar equipo de protección individual que incluye chaqueta de protección resistente al calor, guantes resistentes al calor y una máscara de protección facial completa por encima de las gafas de seguridad. Usar una ventilación adecuada para la evacuación de los humos.

¡PRECAUCIÓN!

Peligros mecánicos: riesgo de daños en el canal caliente. Utilizar un cincel de latón blando o madera dura únicamente para retirar los restos de resina del canal caliente.

5. Eliminar los depósitos de resina del área exterior de los topes de apoyo y de la zona del colector del distribuidor. De ser necesario, calentar con precaución los depósitos de resina con un soplete de propano y eliminarlos con un trapo limpio y suave. Es posible que resulte necesario repetir esta operación varias veces.
6. De ser necesario, utilizar una barra de latón para limpiar el interior de los topes de apoyo. No rascar ni rayar la superficie del tope de apoyo.
7. Comprobar todo el cableado del distribuidor y de la resistencia de boquilla con un ohmímetro. Consultar los esquemas eléctricos para conocer las resistencias específicas de los cables y las resistencias.
8. Instalar la placa central. Consultar [Apartado 6.18.2](#) para obtener más información.
9. Instalar las agujas del obturador. Consultar [Apartado 6.21.2](#) para obtener más información.
10. Instalar la placa trasera. Consultar [Apartado 6.15](#) para obtener más información.
11. Instalar el canal caliente en la máquina. Consultar [Apartado 4.3.1](#) para obtener más información.

Capítulo 7 Almacenamiento y envío

Las superficies del canal caliente son sensibles a muchas condiciones medioambientales y requieren métodos especiales para su almacenamiento y envío para evitar daños.

NOTA:

Se recomienda seguir las instrucciones de almacenamiento de [Apartado 7.2](#) cuando se realice un envío aéreo del canal caliente.

NOTA:

Se recomienda seguir las instrucciones de almacenamiento de [Apartado 7.3](#) cuando se realice un envío al extranjero del canal caliente.

¡PRECAUCIÓN!

Peligros mecánicos: riesgo de daños en el canal caliente. Almacenar todos los canales calientes en un entorno con temperatura controlada.

7.1 Protección contra la corrosión

La humedad, la salinidad en el aire, los cambios bruscos del tiempo e incluso la condensación que se forma durante el funcionamiento pueden dañar rápidamente un canal caliente desprotegido.

Utilizar un pulverizador protector que no contenga clorofluorocarbonos (CFC) y que ofrezca buena resistencia a la humedad y a la oxidación, así como a ácidos y alcalinos ligeros.

Para proporcionar una protección adicional contra la corrosión, añadir durante el almacenamiento una bolsa de silicato absorbente de humedad antes de sellar el canal caliente al vacío en una bolsa de polietileno.

**¡ADVERTENCIA!**

Peligro de intoxicación: riesgo de muerte o de lesiones graves. Antes de usar cualquier producto de protección contra la corrosión, seguir siempre las recomendaciones de uso del proveedor y revisar detenidamente la hoja de datos de seguridad de materiales (HDSM).

7.2 Almacenamiento por un periodo corto

El almacenamiento por un período corto está pensado para períodos de menos de tres meses y puede realizarse en la máquina o por separado.

7.2.1 Almacenamiento en la máquina

1. Abrir la unidad de cierre para completar la altura del molde.
2. Aplicar las precauciones de bloqueo y señalización en la máquina y el controlador (si está instalado). Consultar [Apartado 2.5](#) para obtener más información.
3. Limpiar el molde, el canal caliente y las superficies de moldeo para eliminar la suciedad, los residuos y la condensación.
4. Realizar todos los procedimientos de mantenimiento preventivo necesarios. Consultar [Apartado 6.1](#) para obtener más información.
5. Inspeccionar todos los componentes móviles en busca de daños. Reemplazar o reparar según sea necesario.



¡ADVERTENCIA!

Peligro de intoxicación: riesgo de muerte o de lesiones graves. Los pulverizadores protectores pueden provocar dolor de cabeza, mareos, náuseas y efectos anestésicos. Utilizar pantalla de protección facial y guantes resistentes a disolventes. Si se utiliza en un área cerrada, usar un respirador de vapor orgánico o un aparato de respiración independiente.

6. Rociar todas las caras y superficies de moldeo accesibles con el pulverizador protector. Dejar que las superficies se sequen durante dos horas aproximadamente. Consultar [Apartado 3.4](#) para obtener más información sobre los lubricantes recomendados.

Si son necesarias capas adicionales, asegurarse de que el canal caliente se ha secado completamente antes de la siguiente aplicación.

7. Dejar el molde abierto.

7.2.2 Almacenamiento fuera de la máquina

Para almacenar el canal caliente fuera de la máquina durante un periodo inferior a tres meses, realizar lo siguiente:

1. Abrir la unidad de cierre para completar la altura del molde.
2. Aplicar las precauciones de bloqueo y señalización en la máquina y el controlador (si está instalado). Consultar [Apartado 2.5](#) para obtener más información.
3. Vaciar toda el agua de refrigeración del canal caliente. Consultar la documentación del fabricante de la máquina para obtener más información.
4. Limpiar el molde, el canal caliente y las superficies de moldeo para eliminar la suciedad, los residuos y la condensación.

5. Realizar todos los procedimientos de mantenimiento preventivo necesarios, según proceda. Consultar [Apartado 6.1](#) para obtener más información.
6. Inspeccionar todos los componentes móviles en busca de daños. Reemplazar o reparar según sea necesario.



¡ADVERTENCIA!

Peligro de intoxicación: riesgo de muerte o de lesiones graves. Los pulverizadores protectores pueden provocar dolor de cabeza, mareos, náuseas y efectos anestésicos. Utilizar pantalla de protección facial y guantes resistentes a disolventes. Si se utiliza en un área cerrada, usar un respirador de vapor orgánico o un aparato de respiración independiente.

7. Rociar todas las caras y superficies de moldeo accesibles con el pulverizador protector LPS 2. Dejar que las superficies se sequen durante dos horas aproximadamente. Consultar [Apartado 3.5](#) para conocer las especificaciones del pulverizador protector.
Si son necesarias capas adicionales, asegurarse de que el canal caliente se ha secado completamente antes de la siguiente aplicación.
8. Retirar el canal caliente de la máquina. Consultar [Apartado 4.3.2](#) para obtener más información.
9. Colocar una cubierta sobre el canal caliente para protegerlo durante el almacenamiento.
10. Almacenar el canal caliente en un entorno con temperatura controlada.

7.3 Almacenamiento por un periodo largo

Para almacenar el molde o el canal caliente durante un período superior a tres meses, llevar a cabo lo siguiente:

NOTA:

También se puede realizar el siguiente procedimiento para almacenar piezas de repuesto.

1. Preparar el molde o el canal caliente para el almacenamiento y desmontarlos de la máquina. Consultar [Apartado 7.2.2](#) para obtener más información.
2. Colocar el molde o el canal caliente en una plataforma de madera.
3. Colocar el molde o el canal caliente en una bolsa de polietileno de 0,1 mm (0,004 pulg.) de grosor (o superior), junto con una bolsa de silicato absorbente de humedad del tamaño adecuado.
La bolsa de silicato ofrece protección adicional contra la corrosión.
4. Desmontar la barra y el anillo de izado.
5. Sellar al calor y al vacío la bolsa de polietileno para retener el pulverizador protector y evitar la invasión de polvo o humedad.

7.4 Transporte del canal caliente

Para transportar un canal caliente, se deben seguir las siguientes pautas:

¡PRECAUCIÓN!

Peligros mecánicos: riesgo de daños en el equipo. Podría ocurrir que el refrigerante se congele cuando se transporte el canal caliente a climas fríos. Asegurarse de que el refrigerante se drena totalmente del sistema antes de transportarlo. Si no se tiene en cuenta este factor, se pueden originar graves desperfectos en el canal caliente.

1. Antes de transportar el canal caliente, comprobar que el líquido se ha drenado del sistema.
2. Embalar el canal caliente, con independencia de su destino, en una caja de embalaje. Esto ofrecerá la mejor protección posible contra cualquier daño.
3. Embalar el servomotor de forma separada para protegerlo de daños durante el transporte.
4. Al devolver un molde y/o un canal caliente a Husky para su reacondicionamiento, incluir los siguientes elementos para tareas de prueba:
 - Todos los cables eléctricos y las cajas de interruptores
 - Todas las barras de izado y cerrojos de seguridad instalados en su posición de transporte en el canal caliente
 - Todos los mecanismos retirados del canal caliente por algún motivo